

# スチール製ローラコンベヤ

## JV Vベルト駆動テーパーローラコンベヤ

スチール製

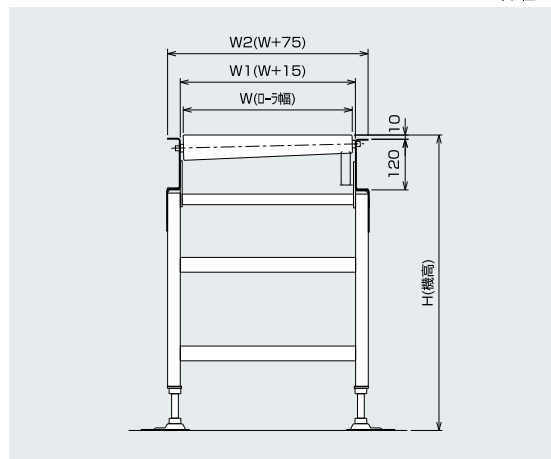
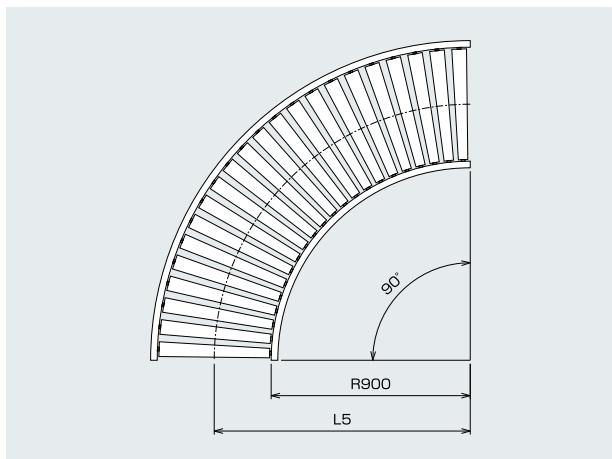
ベルト伝達

中量機種

ローラ下のVベルトをローラに接触させて、ローラを駆動させるVベルト式駆動コンベヤです。

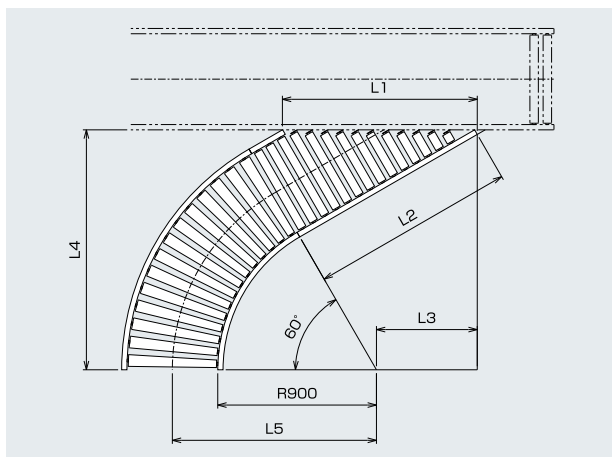


### JVTY (90°)



(単位 mm)

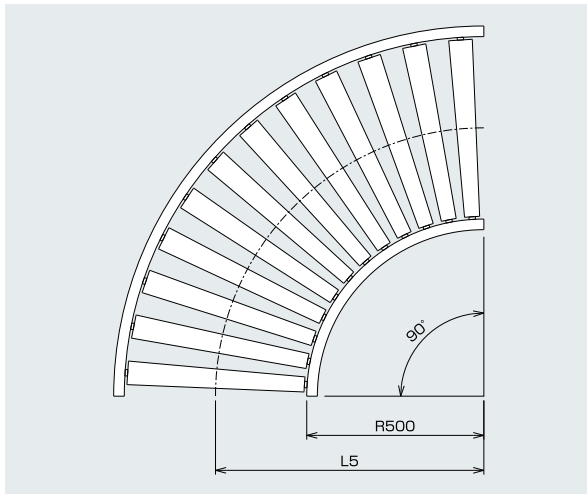
### JVBY (30°分岐)



(単位 mm)

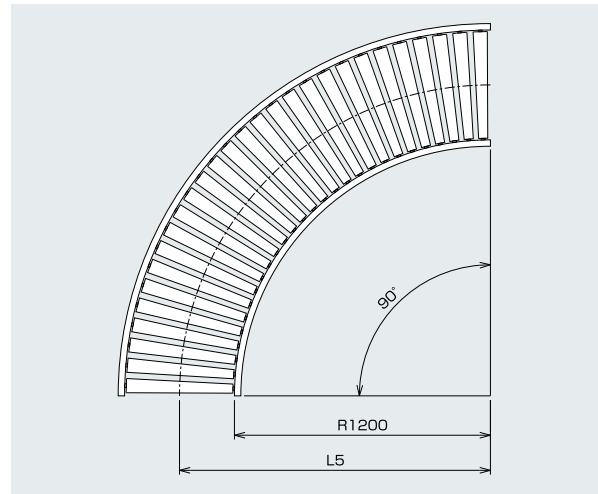
W	項目	L1	L2	L3	L4	L5
400		905	993	425	1,276	1,108
450		1,005	1,068	490	1,313	1,133
500		1,105	1,143	555	1,351	1,158
550		1,205	1,293	684	1,426	1,183
600		1,305	1,368	749	1,463	1,208
650		1,405	1,443	814	1,501	1,233
700		1,505	1,518	879	1,538	1,258

## JVTX (90°)

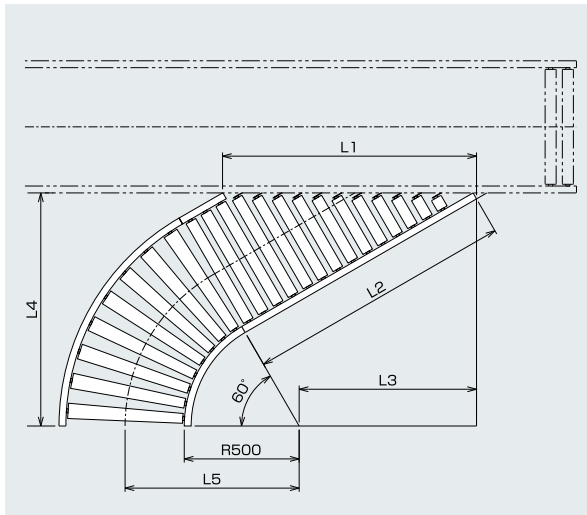


## JVTZ (90°)

(単位 mm)



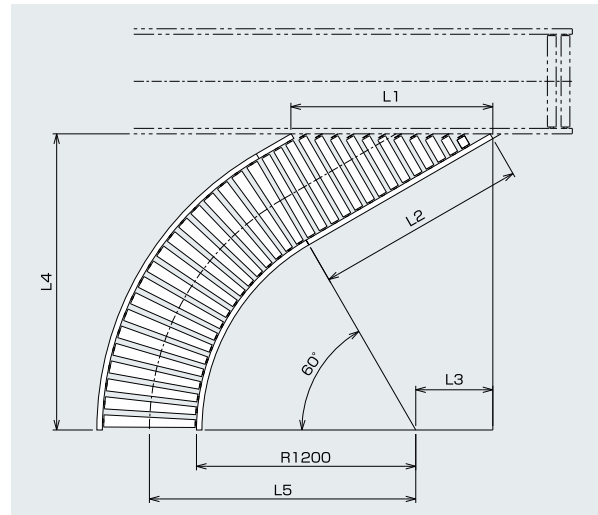
## JVBX (30°分岐)



(単位 mm)

W	項目	L1	L2	L3	L4	L5
400		905	993	625	929	708
450		1,005	1,068	690	967	733
500		1,105	1,143	755	1,004	758
550		1,205	1,293	884	1,079	783
600		1,305	1,368	949	1,117	808
650		1,405	1,443	1,014	1,154	833
700		1,505	1,518	1,079	1,192	858

## JVBZ (30°分岐)



(単位 mm)

W	項目	L1	L2	L3	L4	L5
800		1,705	1,668	859	1,873	1,608
850		1,805	1,743	924	1,911	1,633
900		1,905	1,818	989	1,948	1,658
950		2,005	1,893	1,054	1,985	1,683
1,000		2,105	1,968	1,119	2,023	1,708

### ■仕様

(単位 mm)

型 式	JVTY(90°)JVBY(30°分岐)	JVTX(90°)JVBX(30°分岐)	JVTZ(90°)JVBZ(30°分岐)
駆動方式	Vベルト駆動	Vベルト駆動	Vベルト駆動
ローラ寸法(外径×肉厚×軸径)	42.7×60~75×12(パイプ軸)	42.7×65~89×12(パイプ軸)	42.7×65~80×12(パイプ軸)
ローラ幅(W)	400~700 50とび	400~700 50とび	800~1,000 50とび
ローラピッチ(P)	▲75 ▲100	▲100	▲75
フレーム寸法	[120×30×2.3	[120×30×2.3	[120×30×2.3
カーブ内半径(R)	900	500	1,200
機 幅	ローラ幅+75	ローラ幅+75	ローラ幅+75
機 高(H)	min450	min450	min450
搬送能力(kg/台)	max70	max70	max70
搬送速度V(50/60Hz)	10/12 15/18 20/24 30/36m/min	10/12 15/18 20/24 30/36m/min	10/12 15/18 20/24 30/36m/min
モーター出力(kW)	0.2	0.2	0.2 0.4(速度15~36m/min間)
電 源	AC200V(三相)	AC200V(三相)	AC200V(三相)

▲呼称中心ピッチ(カーブのローラ中心ピッチはローラ幅のサイズで変わります。) ※標準以外の仕様も製作いたしておりますのでご相談ください。