

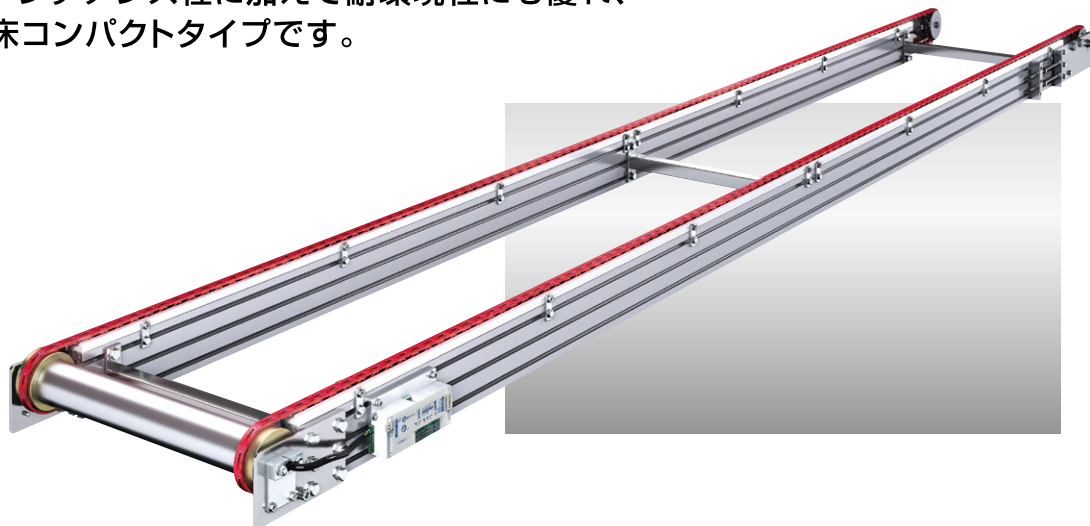
SPT-V2 Vベルト搬送

アルミフレーム

ヘッドドライブ

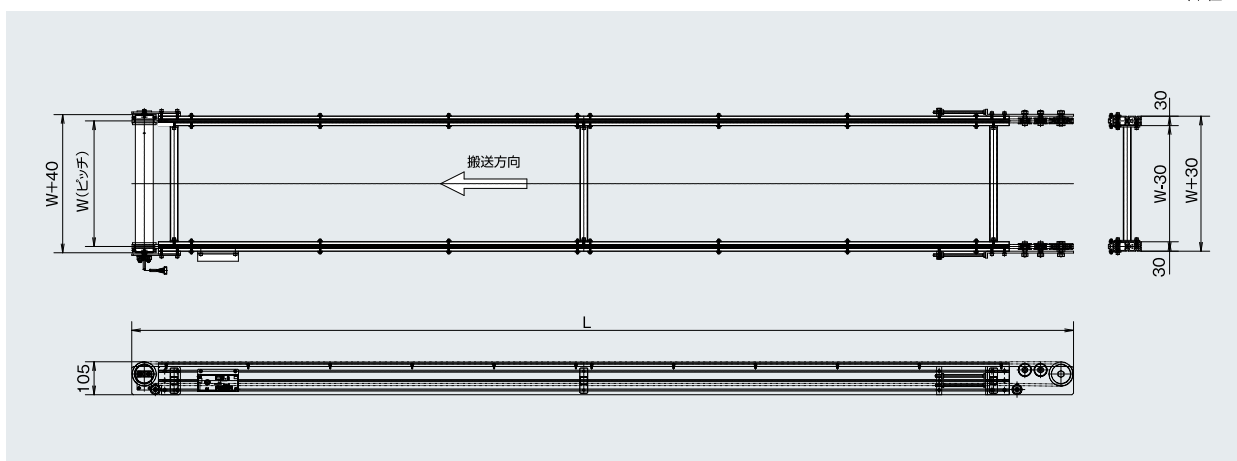
軽量機種

高いメンテナンス性に加えて耐環境性にも優れ、超低床コンパクトタイプです。



スチールコンベヤ

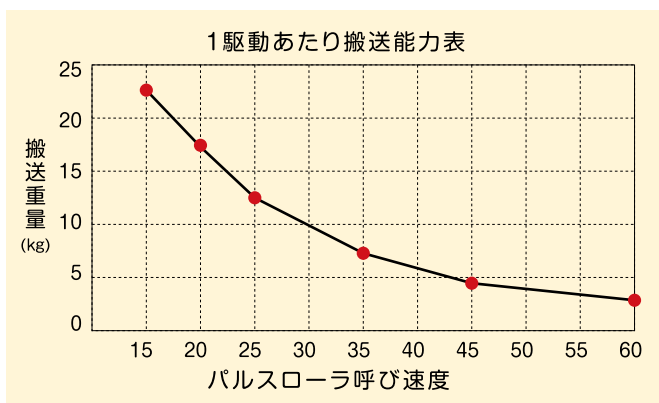
(単位 mm)



仕様

(単位 mm)

型式	SPT-V2
搬送Vベルト	パワーツイストプラスA型駆動
ベルトピッチ(W)	300~800
フレーム寸法	アルミ90X30
機長(L)	max3000
機高(H)	min105
搬送能力(kg/駆動)	max20
搬送速度(m/min)	max60(条件による)
駆動源	DCモーターφ57
電源	DC24V(専用ドライバ使用)



■ オプション：脚、ガイド・・・その他

※搬送能力はパルスローラの接線力に依存します。
 ※標準以外の仕様も製作致しておりますのでご相談ください。