

SPT-TC ベルト駆動アキュムローラコンベヤ

スチール製

ベルト伝達

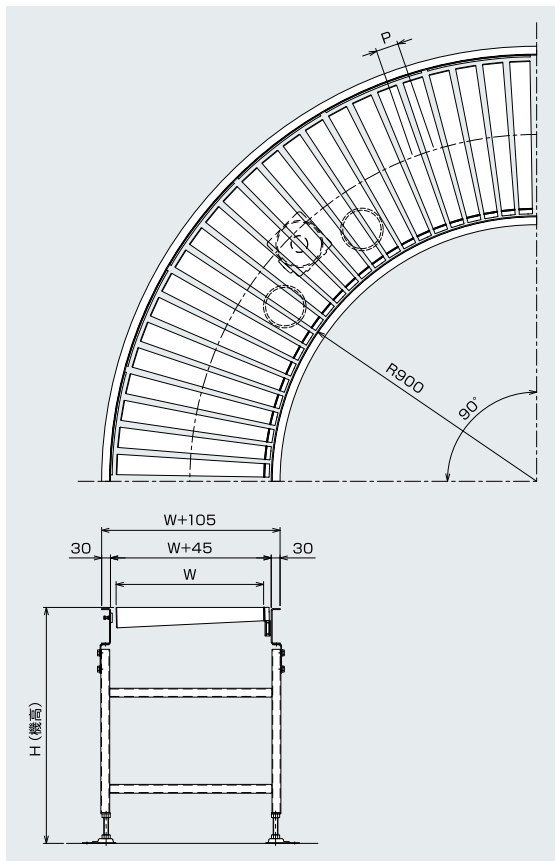
中量機種

スタンダードシリーズ

SPT-A57と同じ機幅にて連結を可能とした内駆動タイプのカーブコンベヤです。SPT-TC単独駆動でのご使用とSPT-A57と一駆動でのご使用とを状況によって選択いただけます。



(単位 mm)



■ ローラ径

(単位 mm)

ローラ幅(W)	小径—大径
300	50.0—64.4
400	47.6—66.8
500	45.2—69.2
600	42.9—71.5

■ 仕様

(単位 mm)

型式	SPT-TC
駆動方式	パワーツイストプラスA型駆動
ローラ寸法(中心径×軸径)	57.2×11.9(丸棒軸)
ローラ幅(W)	300~600 50とび
ローラピッチ(P)	75 100
フレーム寸法	[120×30×3.2
カーブ内半径(R)×角度	900×90°
機幅	ローラ幅+105
機高(H)	min450
搬送速度V(m/min)	max40
搬送能力(kg/台)	max30
モーター出力(kW)	0.2 0.4
電源	AC200V(三相)

※標準以外の仕様も製作いたしておりますのでご相談ください。