

SPT-A57 ベルト駆動アキュムローラコンベヤ

スチール製

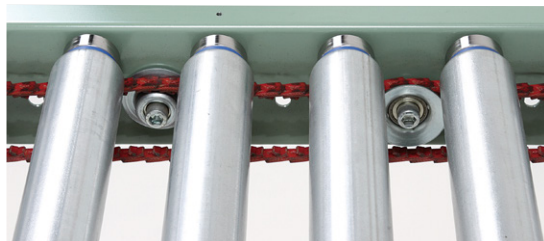
ベルト伝達

中量機種

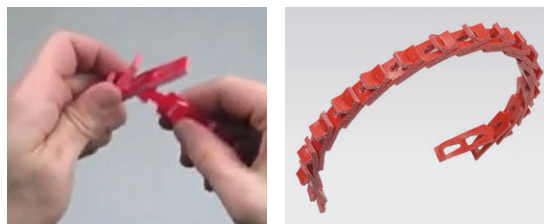
スタンダードシリーズ

ベルト駆動によって、チェーン駆動方式にはない低騒音・クリーン・高速運転を実現させ、潤滑油も不要なアキュムコンベヤです。独立したベルト構造で、必要な長さを自由に作る事ができるためベルトの周長変更や交換も容易です。

低騒音 クリーン 高速運転 簡単取替

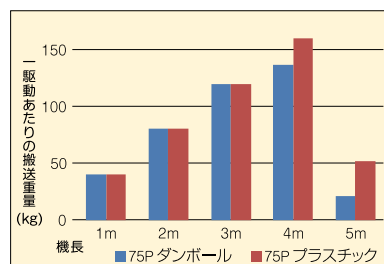
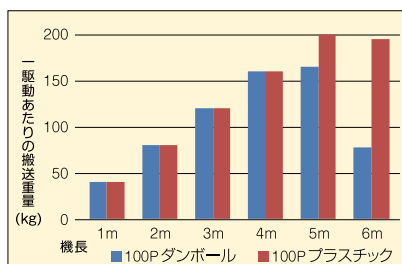
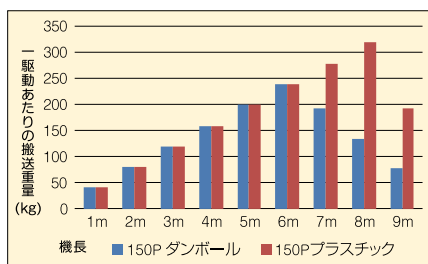


【高性能搬送用ベルト】
パワーツイストプラスベルト採用

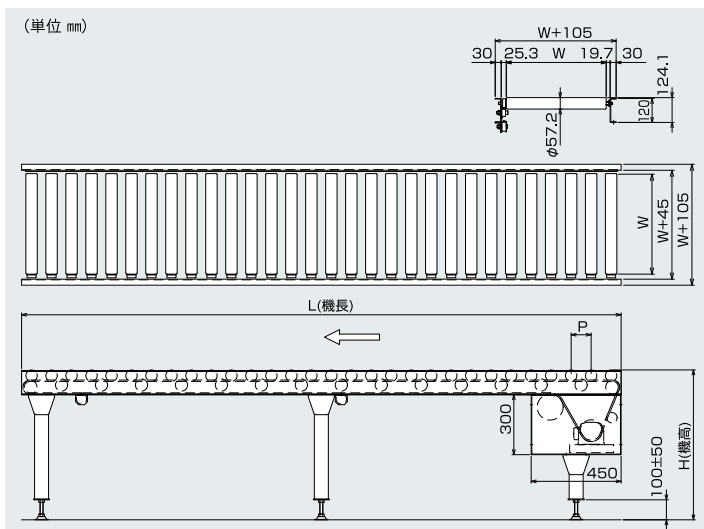


ベルトは現場で適当な長さに調整でき、複雑な分解や工具は不要です。

必要な長さで取り付けができ、運転中のテンション調整は最低限度で済みます。高品質の伸びにくい材質を使用しており、潤滑油等は一切不要です。



※搬送能力はベルトの許容張力による制限があります。標準以外の仕様も製作しておりますのでご相談ください。



仕様

(単位 mm)

型式	SPT-A57
駆動方式	パワーツイストプラスA型駆動
ローラ寸法 (外径×肉厚×軸径)	57.2×2.3×11.9 (丸棒軸)
ローラ幅(W)	300~1,000 50とび
ローラピッチ(P)	75 100 150
フレーム寸法	[120×30×3.2
機長(L)	max9,000
機幅	ローラ幅+105
機高(H)	min450
搬送速度V(m/min)	max80
モーター出力(kW)	0.2 0.4 0.75
電源	AC200V(三相)

※使用条件の組合せにより上記仕様が変わる場合もあります。
※標準以外の仕様も製作いたしておりますのでご相談ください。