

# MMC-TC クーローラム

スチール製

ベルト伝達

中量機種

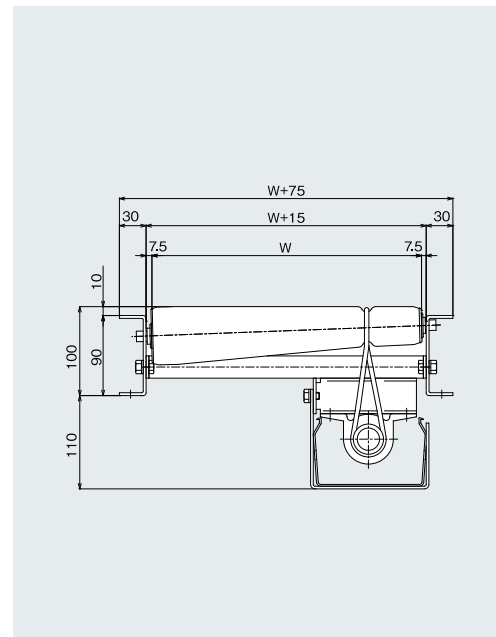
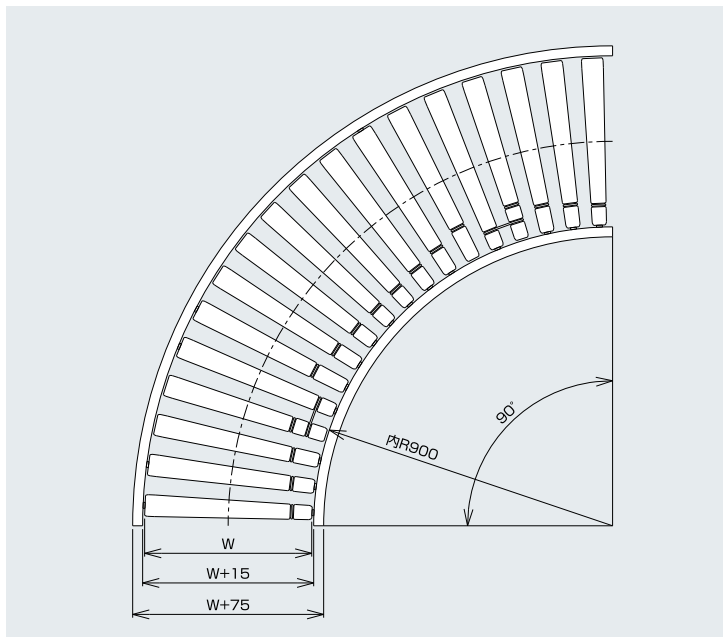
90フレームシリーズ

簡易アキューム

ドライブシャフト駆動方式で高速搬送してもチェーン駆動方式と比べて静かで、スムーズな搬送ができます。



(単位 mm)



## ■ 仕様

(単位 mm)

型 式	MMC-TC
駆動方式	丸ベルト駆動
カーブ内半径 (R)	900
ローラ幅 (W)	400~700 50とび
カーブ角度	90°60°45°
機 高 (H)	min300
フレーム寸法	[90×30×t 3.2
ローラ寸法	テーパローラ 溝付(パイプ軸)

※標準以外の仕様も製作いたしておりますのでご相談ください。

## ■ ローラ本数

型 式	MMC-TC	
角度 \ ローラピッチ	▲100P	▲75P
90°	18本	22本
60°	12本	14本
45°	9本	11本

▲呼称中心ピッチ  
(カーブのローラ中心ピッチはローラ幅のサイズで変わります。)