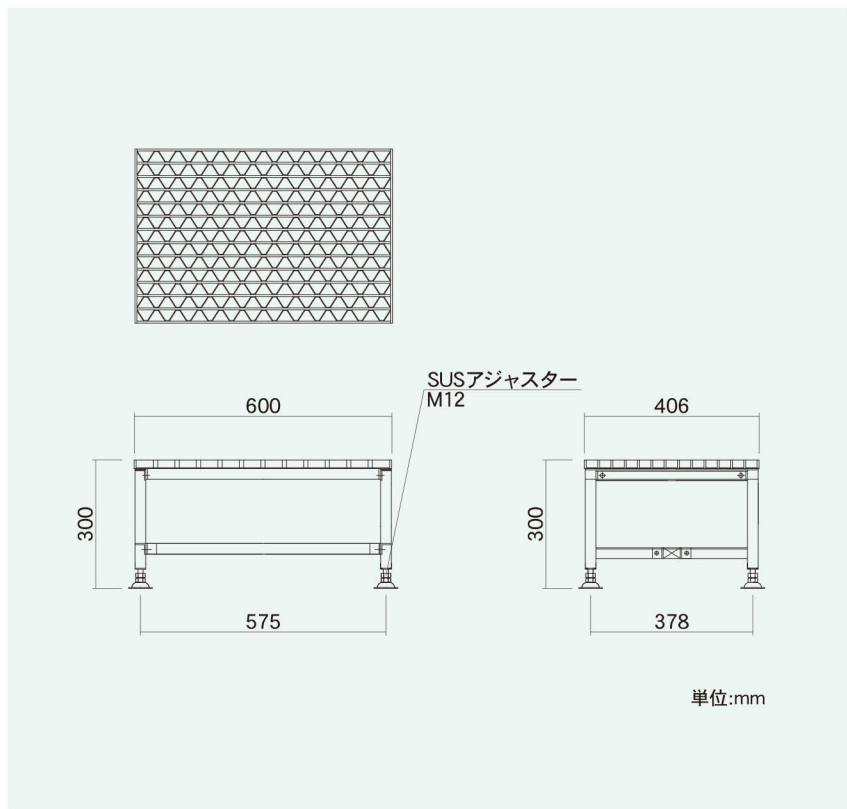


ユニバーサルデザイングレーチング 作業台・踏み台 1段用

UDG-STEP-01



型 式	UDG-STEP-01	重 量	11.4kg
天板寸法	600×406mm	材 質	ステンレス製
天板高さ	300~330mm(アジャスター付)	仕 上 げ	電解研磨
最大使用荷重	100kg	構 造	組立式
設置寸法	635×441mm		

ユニバーサルデザイングレーチング 正方形ますふた

UKFCS



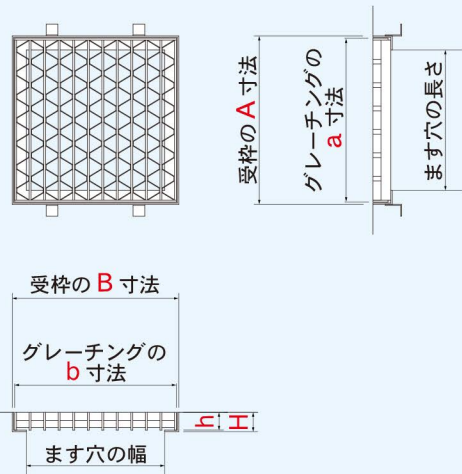
15 - 33

h寸法
15mm

ます穴寸法
幅×長さ
300×300mm

■材質

グレーチング・受枠：
ステンレス製SUS304



■歩道用

ます穴 幅×長さ mm×mm	型式記号	グレーチング				受 枠				価 格 (円/組)
		a寸法 mm	b寸法 mm	h寸法 mm	重量 kg	A寸法 mm	B寸法 mm	H寸法 mm	重量 kg	
300×300	UKFCS 15-33	350	350	15	3.5	360	360	18	1.6	34,060
350×350	UKFCS 15-35	400	400	15	4.3	410	410	18	1.9	39,950
400×400	UKFCS 15-44	450	450	15	5.5	460	460	18	2.1	48,390
450×450	UKFCS 15-45	500	499	15	6.6	510	510	18	2.3	56,220
500×500	UKFCS 15-55	550	550	15	7.9	560	560	18	2.5	68,290
550×550	UKFCS 15-5555	600	600	15	9.6	610	610	18	2.7	78,190
600×600	UKFCS 15-66	650	650	15	11.3	660	660	18	3.0	88,870

車道用・T-2タイプもラインナップしています。