

# FED 袋物フィーダーコンベヤ

スチール製

ベルト伝達

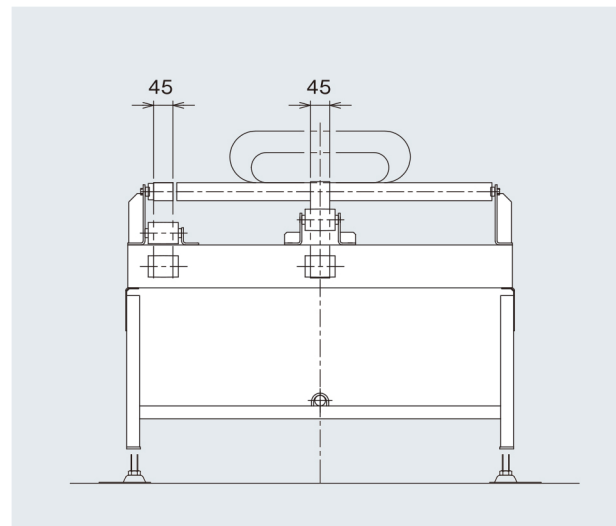
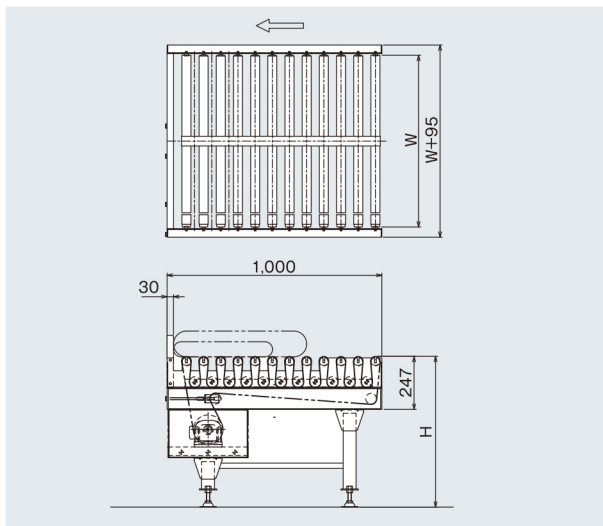
中量機種

中央ベルトによる袋物の搬送と、フレームを切り欠くことにより、フォーク型ハンドのアクセスを可能にしました。ロボットによる袋物のパレタイズに最適です。



フォーク型ハンド例

(単位 mm)



## ■ 仕様

(単位 mm)

型 式	FED
駆動方式	平ベルト駆動 (45W)
ローラ寸法 (外径×肉厚×軸径)	φ38.1×2.3t×φ12 収縮チューブ巻 (仕上りφ42.1) 両端ローラは肉厚4.5t
ローラ幅 (W)	500W~800W 100とび
ローラピッチ (P)	80
フレーム寸法	L140×40×4.5t
機 長 (L)	1,000
機 幅	ローラ幅+95
機 高 (H)	min500
搬送能力 (kg/m)	max30
搬送速度 (V) (m/min)	6~25
モーター出力 (kW)	0.2 2.4
電 源	AC200V (三相)

※使用条件の組み合わせにより上記仕様が変わる場合があります。※表記以外の幅も製作致しますのでご相談下さい。