



# 前輪式サイクルラック

## MCY-F型



### タイプ仕様

- 車間ピッチは400mm・600mm(低位のみ)の2種類
- 前輪収納のシンプルタイプ
- あらゆるスペースに設置が可能
- 住環境にマッチしたデザインで超低コスト
- 耐食性に優れた溶融亜鉛メッキ仕上げ

### オプション

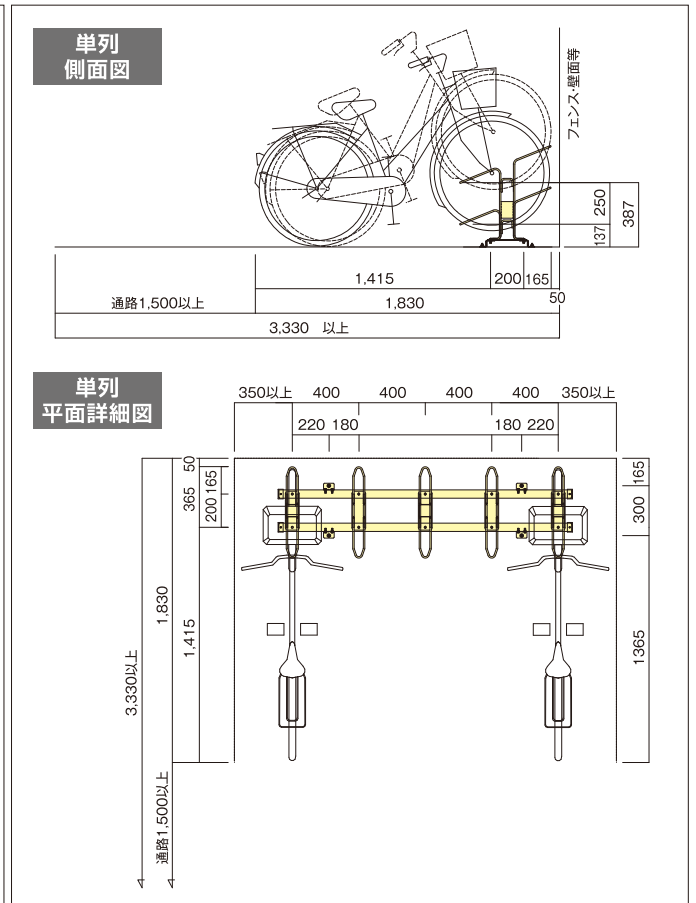
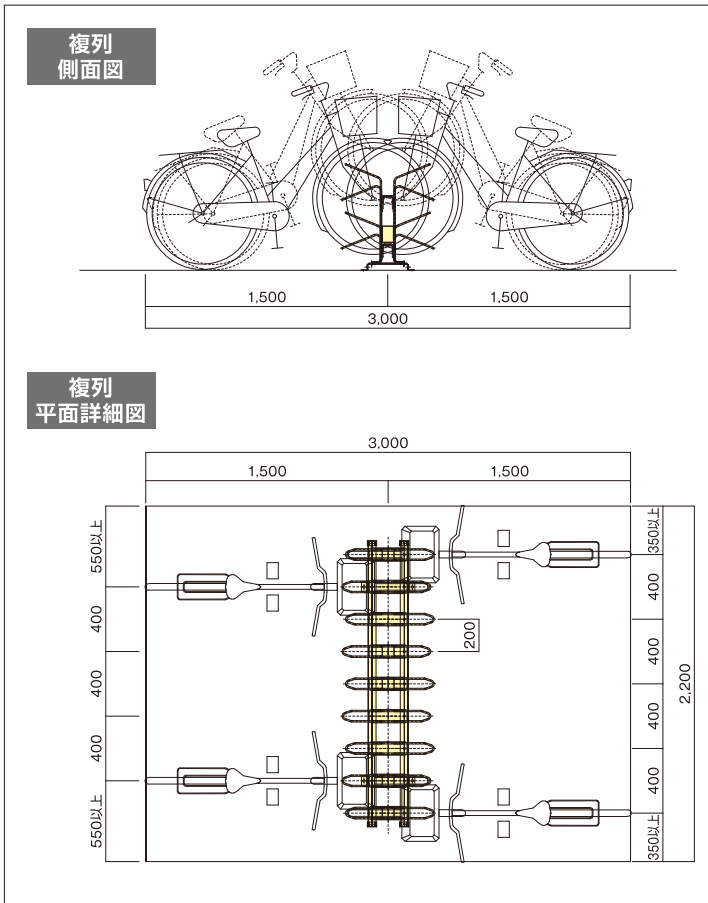
#### 高位スロープ



# 前輪式サイクルラック

## MCY-F型

(単位 mm)



※レールは、5台用・4台用・3台用の3種類で割り付けて下さい。  
 ※オプションにて斜め置きも対応しております。

### ●ラック収容可能自転車一覧表

|        | 自転車サイズ  | タイヤ幅   | 自転車重量  | カゴ  |     |
|--------|---------|--------|--------|-----|-----|
|        |         |        |        | 前   | 後ろ  |
| 前輪式ラック | 27インチ以下 | 55mm以下 | 35kg以下 | ○※1 | ○※1 |

※1 収容できる前カゴ・後ろカゴサイズは幅35cm・奥行45cm以下に限ります。  
 ※子供用自転車・折りたたみ自転車を受容しますと車輪がラックに干渉する場合があります。※補助輪付自転車・三輪車は収容できません。  
 ※上記表により収容可能自転車であっても、車種及び付属物により収容できない場合があります。

### ●MCY-F型標準仕様

| 番号 | 部材      | 材質    | 寸法     | 塗装・仕上げ  |
|----|---------|-------|--------|---------|
| 1  | ラック     | SS400 | φ9     | 溶融亜鉛メッキ |
| 2  | レール     | SPHC  | t3.2   | 溶融亜鉛メッキ |
| 3  | 取付ボルト   |       | M10    | ダクロタイズド |
| 4  | アンカーボルト |       | M10×60 | 溶融亜鉛メッキ |

【注意】■特殊な自転車は収納できない場合があります。■自転車以外のものを収納しないでください。  
 ※製品改良のため、予告なしに仕様の一部を変更することがあります。また、製品の色調は印刷のため実物と異なる場合もあります。ご了承ください。