



# スライド式ラック

MCY-S2型 / MCY-S3型 / MCY-S4型

【省スペース型ラック】

【3人乗り電動自転車対応型ラック】

<MCY-S2型>



ブレーキ付き(オプション)

<MCY-S3型>



<MCY-S4型>



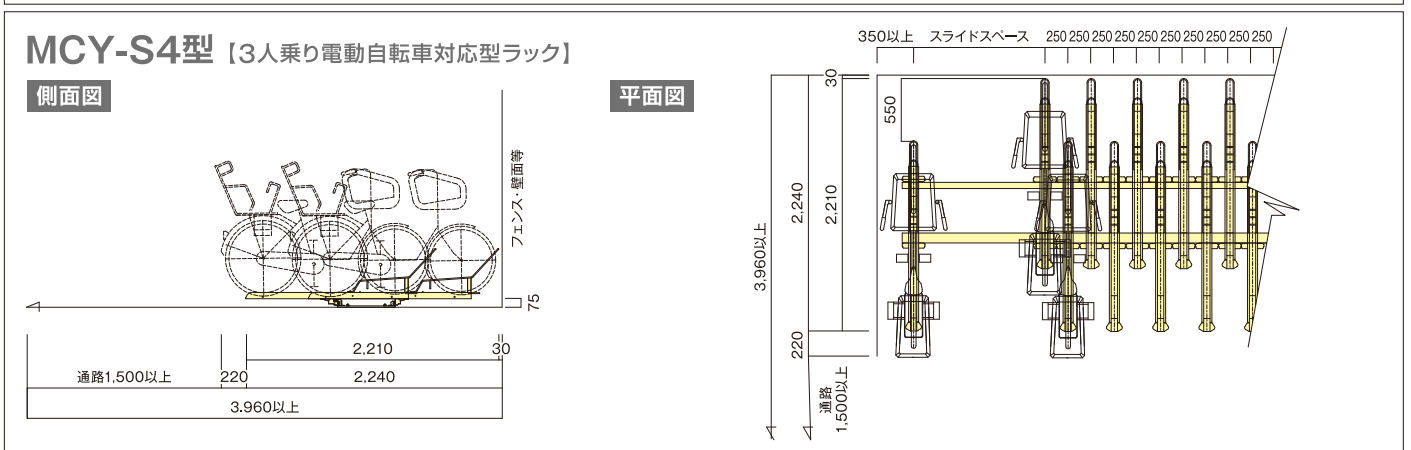
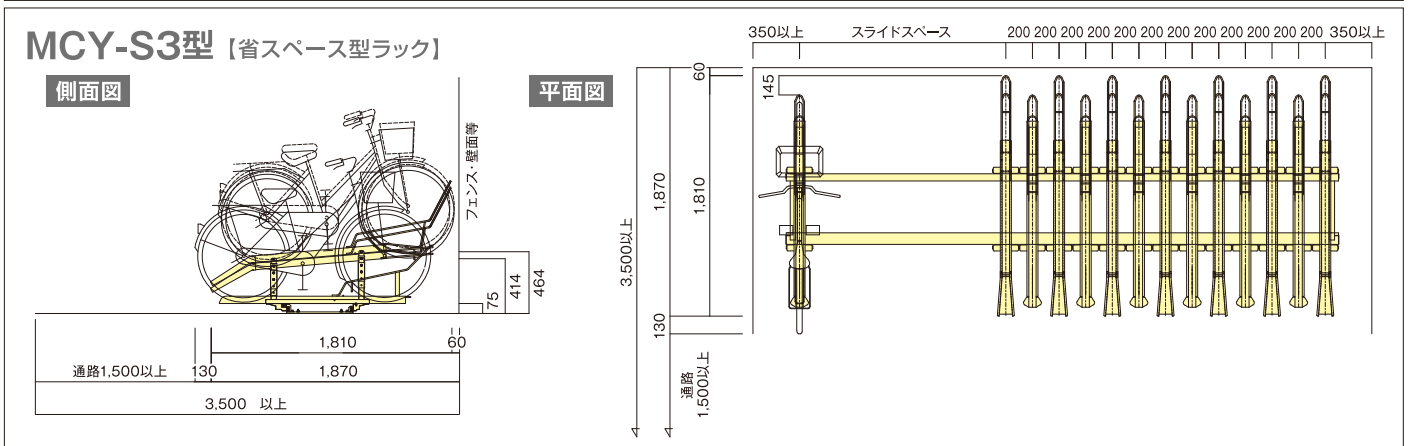
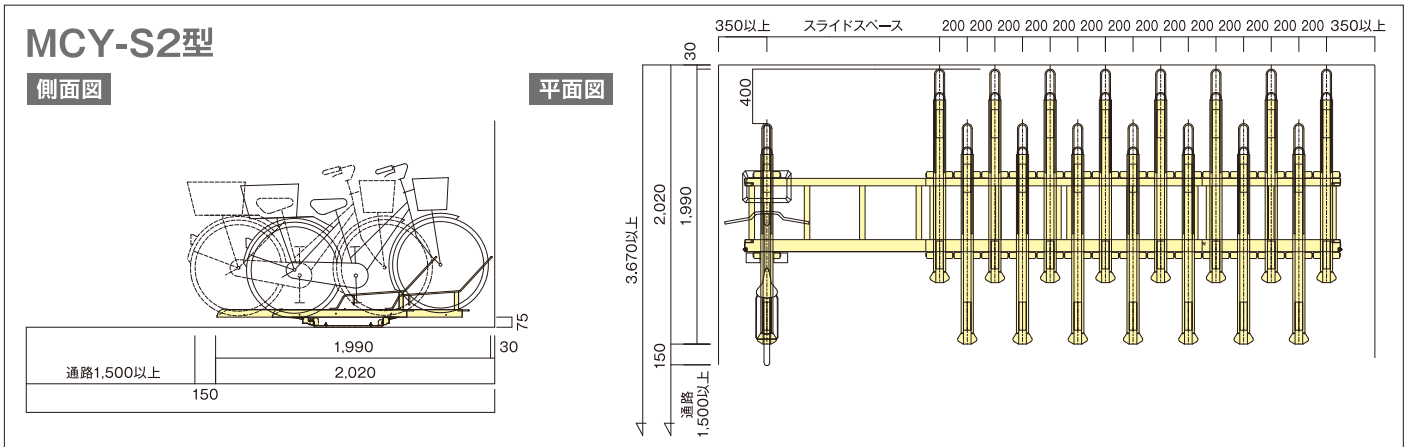
## タイプ仕様

- スムーズなスライドで出し入れ簡単
- アルミレールと樹脂巻きベアリングローラーを採用した静音タイプ
- シンプル構造で高品質・低コストを実現
- S3型は省スペース対応の奥行寸法1,870mm  
前後差・高低差で自転車同士の干渉を軽減
- 出し入れ時にラックを固定出来るブレーキ付き(オプション)
- 台車は200・250・300mmの3種類

# スライド式ラック

MCY-S2型 / MCY-S3型 (省スペース型ラック) / MCY-S4型 (3人乗り電動自転車対応型ラック)

(単位 mm)



## ●ラック収容可能自転車一覧表

	自転車サイズ	タイヤ幅	自転車重量	カゴ	
				前	後ろ
MCY-S2型	27インチ以下	55mm以下	35kg以下	○*1	○*2
MCY-S3型	27インチ以下	55mm以下	低35kg以下 高30kg以下	○*1	○*2
MCY-S4型	27インチ以下	55mm以下	40kg以下	○*3	○*4

- \*1 収容できる前カゴサイズは幅35cm・奥行25cm・高さ30cm以下に限ります。
- \*2 収容できる後ろカゴサイズは幅35cm・奥行45cm・高さ27cm以下に限ります。
- \*3 収容できる前カゴサイズは幅36cm・奥行55cm・高さ48cm以下に限ります。
- \*4 収容できる後ろカゴサイズは幅45cm・奥行55cm・高さ60cm以下に限ります。
- \*子供用自転車・折りたたみ自転車を収容しますと車輪がラックに干渉する場合があります。
- \*補助輪付自転車: 三輪車は収容できません。
- \*3人乗り電動自転車とは、幼児2人同乗基準適合車の事を示します。
- \*上記表により収容可能自転車であっても、車種及び付属物により収容できない場合があります。

## ●標準仕様

部材	材質	寸法	塗装・仕上げ
ラック	SPHC	t2.3	クロメートメッキ 粉体塗装
スライドレール	アルミ	t3.0	アルマイト処理
台車	FC	t3.0	クロメートメッキ 粉体塗装
タイヤガイド	SS400	φ9	クロメートメッキ 粉体塗装
ブレーキ	FC	t3.0	溶融亜鉛メッキ
ベアリング		JIS6900ZZ	樹脂巻き
取付ボルト		M10	ダクロライスト
アンカーボルト		M10×60	溶融亜鉛メッキ

- 【注意】■特殊な自転車は収納できない場合があります。  
 ■自転車以外のものを収納しないでください。  
 ※製品改良のため、予告なしに仕様の一部を変更することがあります。  
 また、製品の色調は印刷のため実物と異なる場合があります。ご了承ください。