



垂直2段式 折り畳み式 オートリターンラック

MCY-GFA2型 / MCY-SFA型 / MCY-SFAR型
【上段】 【下段・前入れ】 【下段・前後入れ】



省スペース、機能性、耐久性、静音性、安心性、そして高品質を実現したモデル。
オートリターン機能搭載で、自転車出庫後はラックを上げることなくスムーズに出庫ができます。

タイプ仕様

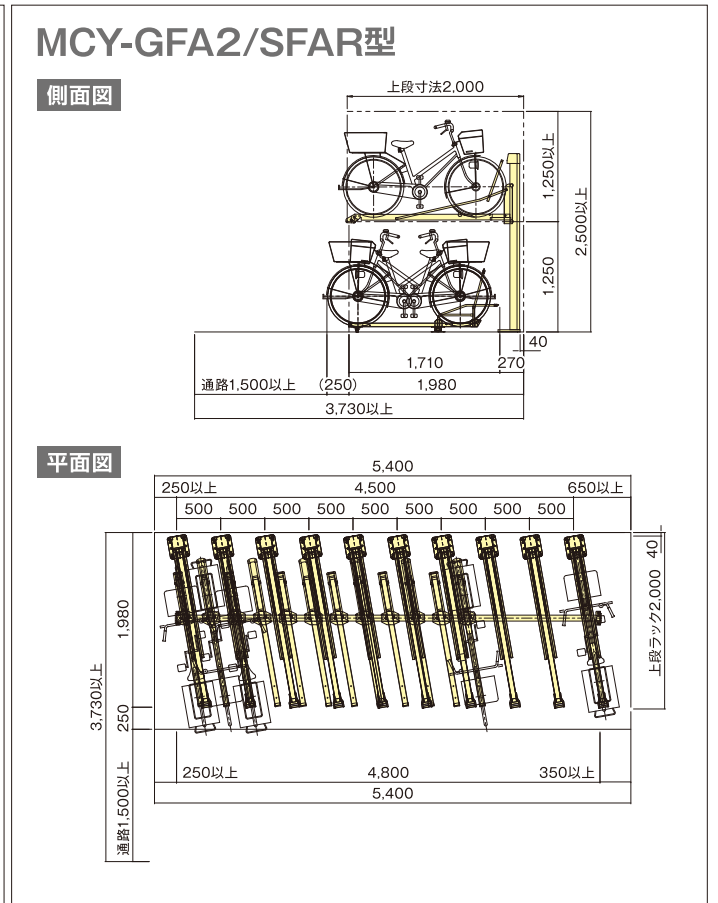
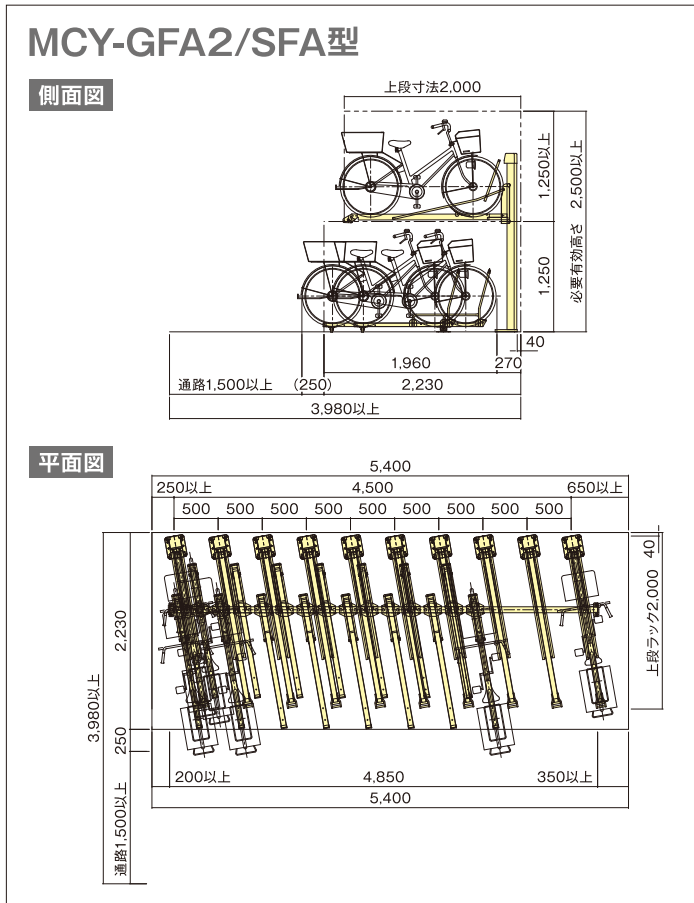
- 上段ラックは未使用時には支柱へ收容され、スッキリとした視界
- 上段ラックは急浮上を抑制し、安全性に考慮したガススプリング式
- 操作が容易な垂直昇降タイプ
- 下段スライドラックはスペースに合わせて選べる2タイプ
- 上段・下段共に、自転車の倒れを抑制したトップガイドを採用
- サビに強いアルミ製

垂直2段式 折り畳み式オートリターンラック

MCY-GFA2型 (上段) / MCY-SFA型 (下段・前入れ) / MCY-SFAR型 (下段・前後入れ)

●特別仕様にも対応いたします。お気軽にご相談ください。

(単位 mm)



●ラック収容可能自転車一覧表

	自転車サイズ	タイヤ幅	自転車全高*1	自転車重量	カゴ	
					前	後ろ
上段ラック	20~28インチ	48mm以下	1,150以下	15kg~22kg	○*2	○*3
下段ラック(前入れ)	14~28インチ	48mm以下	1,150以下	35kg以下	○*2	○*3
下段ラック(後入れ)	24~28インチ	48mm以下	1,150以下	35kg以下	○*2	○*3

*1 自転車高さとは自転車の付属品を含めた高さです。

*2 収容できる前カゴサイズは幅35cm・奥行25cm・高さ30cm以下に限りです。

*3 収容できる後ろカゴサイズは幅35cm・奥行45cm・高さ27cm以下に限りです。

*下段に子供用自転車・折りたたみ自転車を受容しますと車輪がラックに干渉する場合があります。※補助輪付自転車・三輪車は収容できません。

*上記表により収容可能自転車であっても、車種及び付属物により収容できない場合があります。

●主な仕様

■上段

名称	材料	表面処理
ポスト	A6063	アルマイト処理
ラックレール	A6063	アルマイト処理
ガススプリング	スチール製	塗装
台車	SPHC 鉄	ダクロタイズド
ローラ	POM樹脂	—
ベース	SPHC 鉄	溶融亜鉛
小物部品	SPHC 鉄	ユニクロメッキ
アンカーボルト:屋内	C-1060	ユニクロメッキ
アンカーボルト:屋外	C-1060	溶融亜鉛

■下段

名称	材料	表面処理
ラックレール	A6063	アルマイト処理
トップガイド	STKM 鉄	メッキ+塗装
レール	A6063	アルマイト処理
キャスター	エラストマー	—
ローラ	POM樹脂	—
エントリーガイド	SPHC 鉄	メッキ+塗装
小物部品	SPHC 鉄	ユニクロメッキ
アンカーボルト:屋内	C-1060	ユニクロメッキ
アンカーボルト:屋外	C-1060	溶融亜鉛

[注意] ■特殊な自転車は収納できない場合があります。 ■自転車以外のものを収納しないでください。

※製品改良のため、予告なしに仕様の一部を変更することがあります。また、製品の色調は印刷のため実物と異なる場合もあります。ご了承ください。