

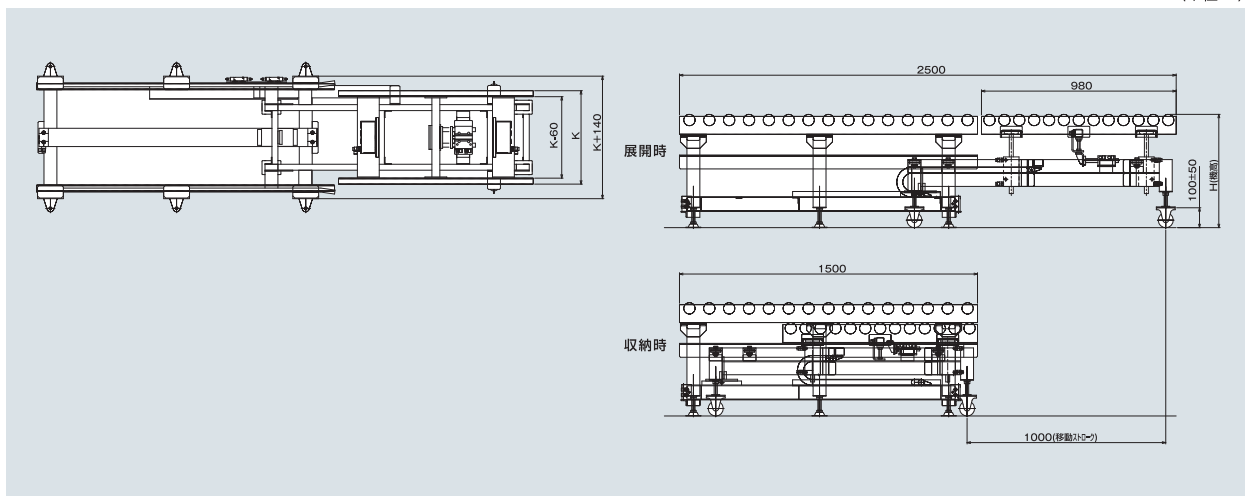
SRC ストレージコンベヤ

エアシリンダーによって可動コンベヤを昇降スライドさせ、
固定コンベヤ下に収納することにより、
人や台車、ロボットが横断するスペースを設けることができます。



※写真の昇降部分コンベヤはSST-Bです。

(単位 mm)



■ 型式の見方

型式	機幅(K)	機高(H)	ソレノイドバルブ	スイッチ
(例) SRC	470	570	W1	AS2

■ 仕様

(単位 mm)

型 式	SRC
駆動方式	エアシリンダー方式
機 長	収納時:1500・展開時:2500
機 幅(K)	470~960
機 高(H)	min570
移動ストローク	左右:1000・上下100
ソレノイドバルブ(2位置ダブル)	無記号:不要・W1:AC100V・W2:AC200V・W3:DC24V
スイッチ	無記号:不要・オートスイッチ仕様 AS1:4ヶ・AS2:8ヶ (リレー・シーケンサー<DC24V・AC100V>いずれも使用可能)
エアシリンダー	昇降2ヶ:φ63・収納1ヶ:φ50・落下防止1ヶ:φ32(エア圧0.4~0.8MPa)
搬送能力(kg/台)	MAX50(ワーク重量)

※標準以外の仕様も製作いたしておりますのでご相談ください。
※収納部分コンベヤはSST及びDC-A,B,C,Dの90フレームコンベヤとなります。
※コンベヤ価格は別途加算となります。