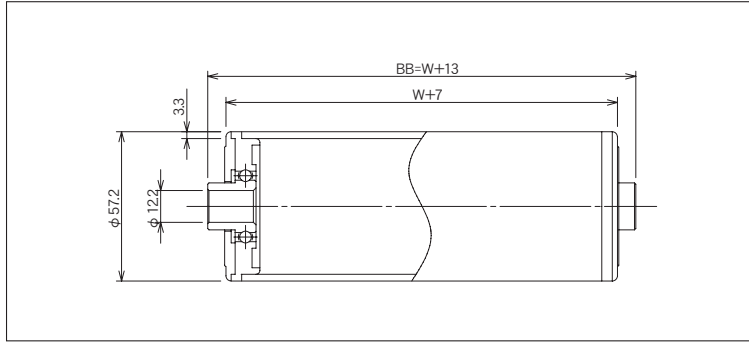


JR-5730-IV



(単位 mm)

ローラ公称幅 W	ローラ全長 BB	フレーム内幅 ff	ローラ強度 (N)	重量目安 (g)
100	113	115	323	112
150	163	165	316	139
200	213	215	308	167
250	263	265	301	195
300	313	315	294	222
350	363	365	291	250
400	413	415	289	278
450	463	465	286	306
500	513	515	284	333
550	563	565	281	361
600	613	615	279	389

ローラ寸法 外径(φ)×肉厚(t)	57.2×3.3
標準ローラ公称幅 W	100~600
製作可能ローラ公称幅 W	40~600
ローラ材質	ABS
ローラ表面加工	アイボリー
ベアリング種類	樹脂成形ベアリング
ベアリング材質	POM
ベアリング内径 db(φ)	12.2

ご注文例

●公称幅でご注文の場合

JR-5730-IV

500W

アイボリー

本

型式

W:ローラ幅

ローラ表面色

ご注文本数

●ローラ全長でご注文の場合

JR-5730-IV

BB 513

アイボリー

本

型式

BB:ローラ全長

ローラ表面色

ご注文本数

※ローラ軸・Rピンが必要な場合はご指示ください。