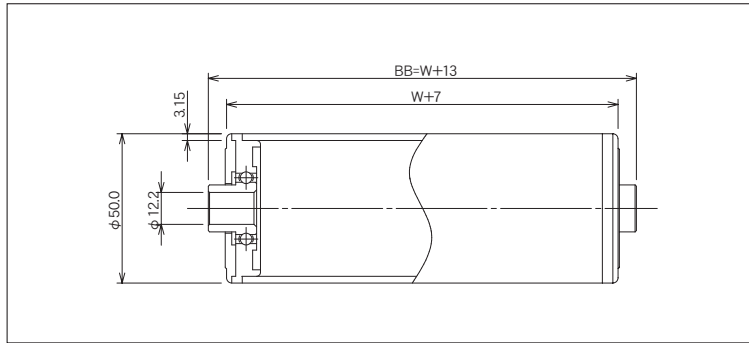


JR-5028-IV



(単位 mm)

ローラ公称幅 W	ローラ全長 BB	フレーム内幅 ff	ローラ強度 (N)	重量目安 (g)
100	113	115	313	92
150	163	165	308	115
200	213	215	303	137
250	263	265	298	160
300	313	315	294	182
350	363	365	291	205
400	413	415	289	227
450	463	465	284	250
500	513	515	279	273
550	563	565	275	295
600	613	615	271	318

ローラ寸法 外径(φ)×肉厚(t)	50.0×3.15
標準ローラ公称幅 W	100~600
製作可能ローラ公称幅 W	40~600
ローラ材質	ABS
ローラ表面加工	アイボリー
ベアリング種類	樹脂成形ベアリング
ベアリング材質	POM
ベアリング内径 db(φ)	12.2

ご注文例

- 公称幅でご注文の場合

JR-5028-IV

300W

アイボリー

本

型式

W:ローラ幅

ローラ表面色

ご注文本数

- ローラ全長でご注文の場合

JR-5028-IV

BB 313

アイボリー

本

型式

BB:ローラ全長

ローラ表面色

ご注文本数

※ローラ軸・Rピンが必要な場合はご指示ください。