

カムフォロア

カムフォロアは、肉厚な外輪と内部に針状のローラを組み込んだ剛性の高い軸付きベアリングです。搬送用ローラやガイドローラとしてご使用いただけます。

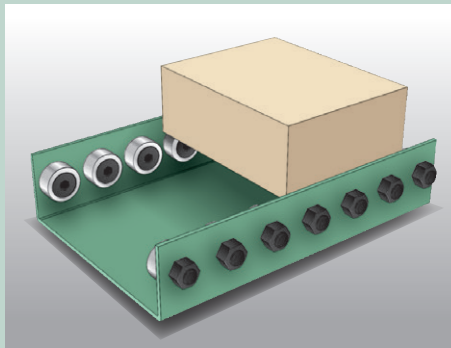


特長

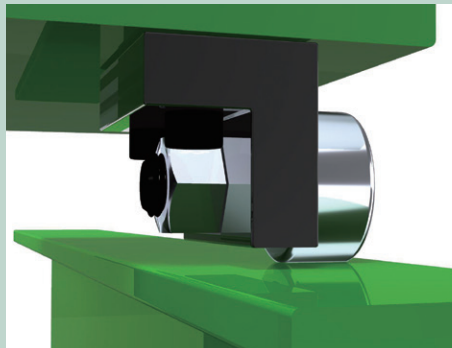
- 1 軸付きなので取り付けが容易
- 2 省スペースの場所に最適
- 3 ホイールよりも荷重に強い
- 4 高速回転にも対応

【使用例】

搬送ローラとして使用

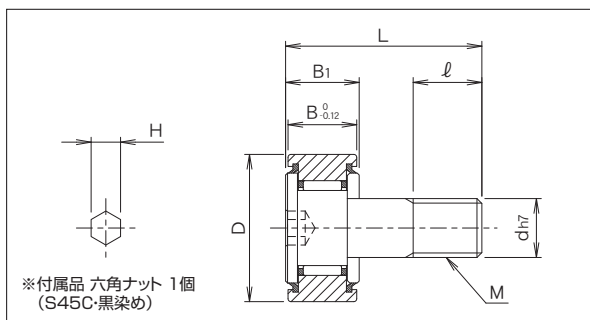


ワーク台の車輪として使用



カムフォロア < 頭部六角穴付タイプ >

■フラットタイプ/シール付き



※スタッド径10mm以下の場合、グリース補給穴は付いておりません。
 ※使用雰囲気温度80℃以下。

(単位 mm)

型式	D	d	M×Pitch	B	B ₁	L	ℓ	H
CF-1606	16	6	6×1.0	11	12	28	9	3
CF-1908	19	8	8×1.25	11	12	32	11	4
CF-2210	22	10	10×1.25	12	13	36	13	4
CF-3012	30	12	12×1.5	14	15	40	14	6

型式	基本動定格荷重 C (N)	基本静定格荷重 C ₀ (N)	最大許容荷重 (N)	限界回転数 (rpm)	総付最大トルク (N・m)
CF-1606	4050	4200	1950	15000	2.94
CF-1908	4750	5400	4600	14000	7.84
CF-2210	5300	6650	5800	11000	13.80
CF-3012	7850	9650	9300	8000	20.00

ご注文例

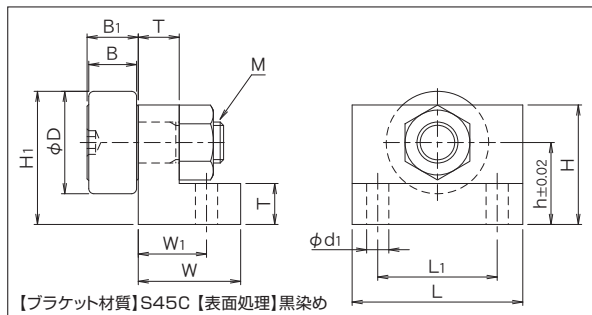
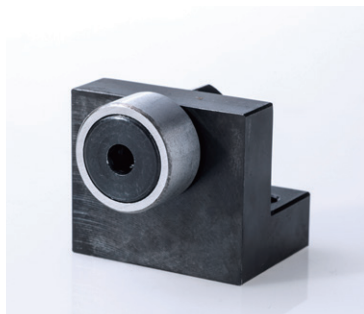
CF-2210

個

型式

ご注文個数

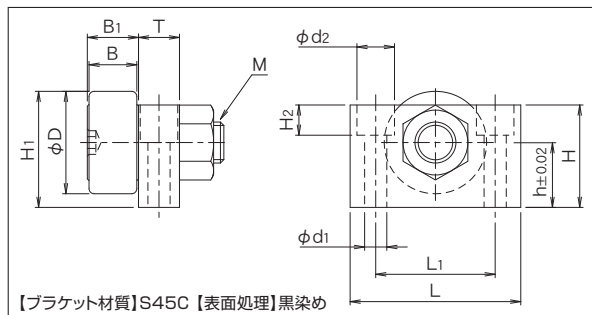
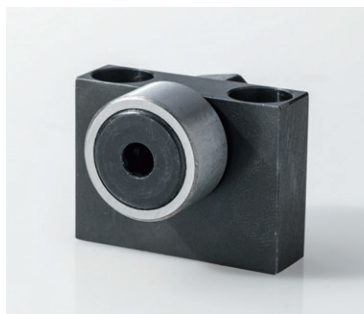
ブラケット付カムフォロア <L型>



(単位 mm)

型式	D	M×Pitch	h	H	B	B1	T	H1	L	L1	W	W1	d1
CFB-1606L	16	6×1.0	24	30	11	12	10	32	30	20	25	17	5.5
CFB-1908L	19	8×1.25	23	30	11	12	10	32.5	30	20	25	17	5.5
CFB-2210L	22	10×1.25	26	35	12	13	12	37	40	27	30	20	6.5
CFB-3012L	30	12×1.5	24	35	14	15	12	39	50	35	30	20	6.5

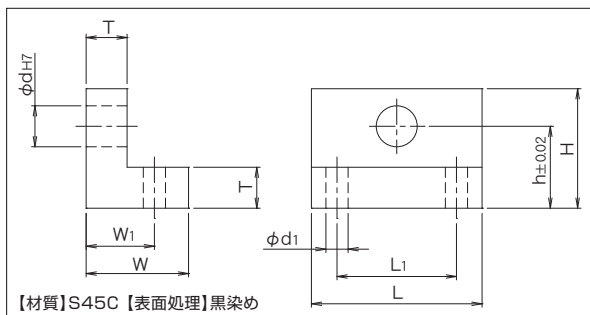
ブラケット付カムフォロア <F型>



(単位 mm)

型式	D	M×Pitch	h	H	B	B1	T	H1	L	L1	d1	d2	H2
CFB-1606F	16	6×1.0	19	25	11	12	10	27	30	20	4.5	7.5	5
CFB-1908F	19	8×1.25	18	25	11	12	10	27.5	30	20	4.5	7.5	5
CFB-2210F	22	10×1.25	21	30	12	13	12	32	40	27	6.5	11	11
CFB-3012F	30	12×1.5	19	30	14	15	12	34	50	35	6.5	11	11

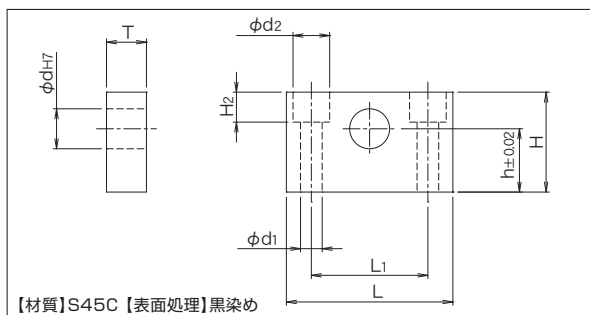
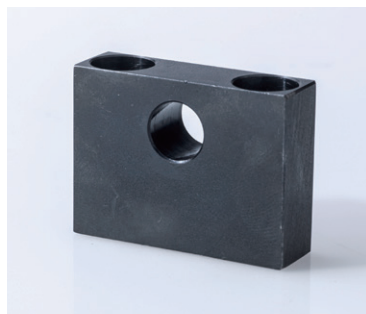
カムフォロアブラケット <L型>



(単位 mm)

型式	d	h	H	T	L	L1	W	W1	d1
CF-16L	6	24	30	10	30	20	25	17	5.5
CF-19L	8	23	30	10	30	20	25	17	5.5
CF-22L	10	26	35	12	40	27	30	20	6.5
CF-30L	12	24	35	12	50	35	30	20	6.5

カムフォロアブラケット <F型>



(単位 mm)

型式	d	h	H	T	L	L1	d1	d2	H2
CF-16F	6	19	25	10	30	20	4.5	7.5	5
CF-19F	8	18	25	10	30	20	4.5	7.5	5
CF-22F	10	21	30	12	40	27	6.5	11	11
CF-30F	12	19	30	12	50	35	6.5	11	11