

# KTR-SW チェーン外駆動テーパローラコンベヤ

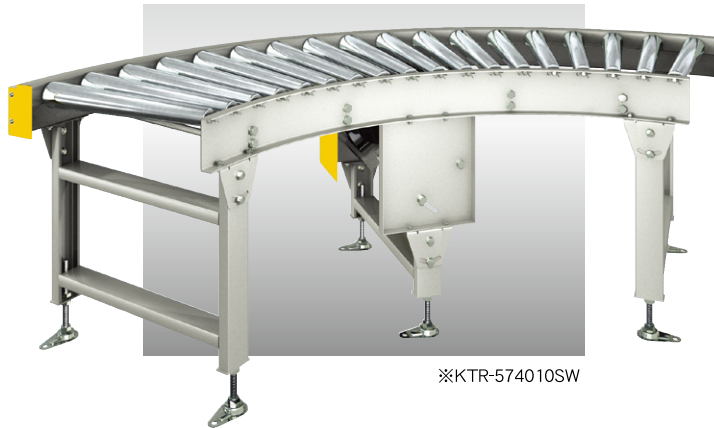
スチール製

チェーン伝達

中量機種

スタンダードシリーズ

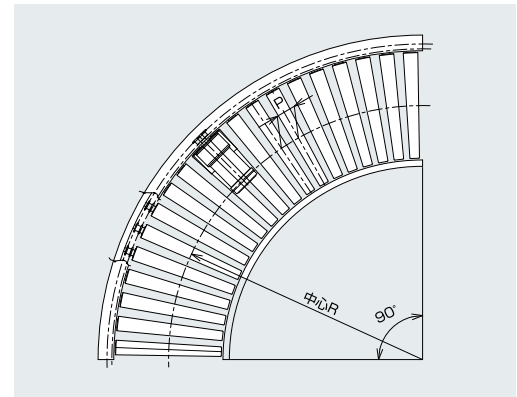
外駆動タイプのカーブコンベヤです。  
多種カーブRサイズを揃えました。仕様にあった機種選定ができます。



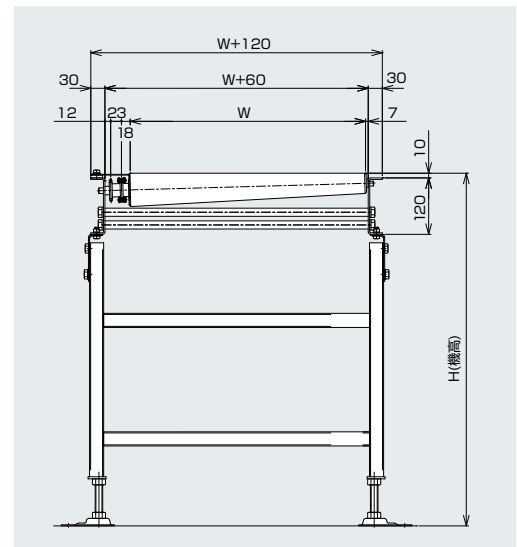
※KTR-574010SW

## KTR-574010SW

(単位 mm)



## KTR-574010SW



### ■ ローラ径(小径-大径)

(単位 mm)

ローラ幅(W)	KTR-1000	KTR-1200	KTR-1500	KTR-1500B	KTR-2000
200	51.5-62.5	52.1-61.9	52.6-61.4	—	—
300	48.8-65.2	49.7-64.3	50.4-63.6	—	—
400	46-68	47.3-66.7	48-65.4	—	50-62.5
500	43.3-70.7	45-69.2	48-69.8	—	50-65.6
600	41.3-74	45-74	48-74	—	50-68.8
700	—	—	—	42.7-76	50-71.9
800	—	—	—	42.7-80	50-75
900	—	—	—	42.7-86	—
1,000	—	—	—	42.7-91	—
1,100	—	—	—	42.7-95	—
1,200	—	—	—	42.7-100	—

### ■ 仕様

(単位 mm)

型 式	KTR-1000	KTR-1200	KTR-1500	KTR-1500B	KTR-2000
駆動方式	チェーン駆動(#40)	チェーン駆動(#40)	チェーン駆動(#40)	チェーン駆動(#40)	チェーン駆動(#40)
ローラ寸法(小径×大径×軸径)	51~40×63~74×12 メッキ付	52~45×62~74×12 メッキ付	52~48×62~74×12 メッキ付	42.7×76~100×12(15) メッキ付	50×63~75×12(15) メッキ付
ローラ幅(W)	200~600 100とび	200~600 100とび	200~600 100とび	700~1,200 100とび	400~800 100とび
ローラピッチ(P)	75 100 150	75 100 150	75 100 150	100 150	100 150
フレーム寸法	[120×30×3.2	[120×30×3.2	[120×30×3.2	[120×30×3.2	[120×30×3.2
スプロケット(ローラ部)	#40×10丁SW	#40×10丁SW	#40×10丁SW	#40×10丁SW	#40×10丁SW
カーブ中心半径(R)×角度	1,000×90°60°45°	1,200×90°60°45°	1,500×90°60°45°	1,500×90°60°45°	2,000×90°60°45°
機 幅	ローラ幅+120	ローラ幅+120	ローラ幅+120	ローラ幅+120	ローラ幅+120
機 高(H)	min450	min450	min450	min450	min450
搬送能力(kg/台)	max150	max150	max150	max150	max150
搬送速度V(m/min)	max25	max25	max25	max25	max25
モーター出力(kW)	0.2	0.2	0.2 0.4(速度17~25m/min間)	0.2 0.4(速度17~25m/min間)	0.2 0.4(速度17~25m/min間)
電 源	AC200V(三相)	AC200V(三相)	AC200V(三相)	AC200V(三相)	AC200V(三相)

※チェーンピッチによりローラピッチは多少異なります。  
※標準以外の仕様も製作いたしておりますのでご相談ください。