

BELGOTCH

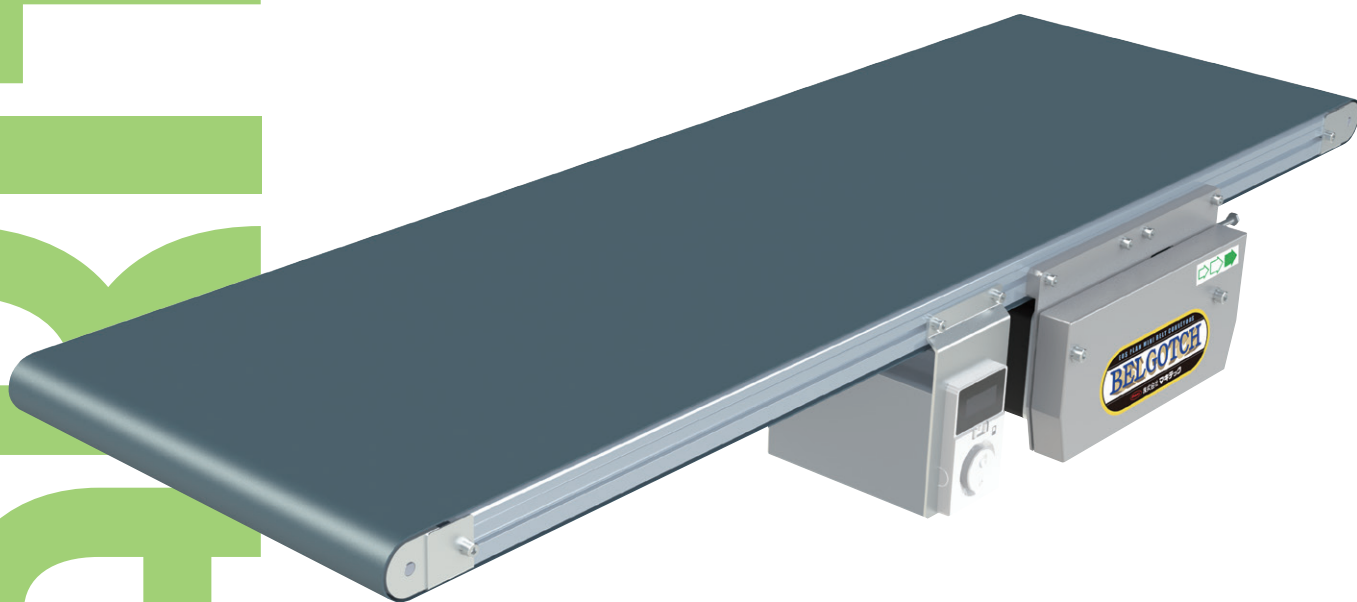
ベルゴッチ

新発売

フルベルトタイプ

Type 34-FB1

- 直角乗り移りも位置を特定することなく可能!
- オーバーハングを必要とされる搬送物にも最適!
- 並列で使用の場合はコンベヤ間20mmが可能!



Type 34-FB1 フルベルトタイプ

34フレーム

SELECT 型式表示

Type34 - FB1 - 190 - 2,000 - B3 - C60

数字/フレーム厚 (mm) FB:フルベルト 1:センタードライブ ベルト幅 (mm) 機長 (mm) 定速/変速/数字/速度記号 T B C (AC100V単相) (AC200V単相) (AC200V三相) 数字/モータ出力 (40W-60W-90W-120W)

SIZE 標準仕様

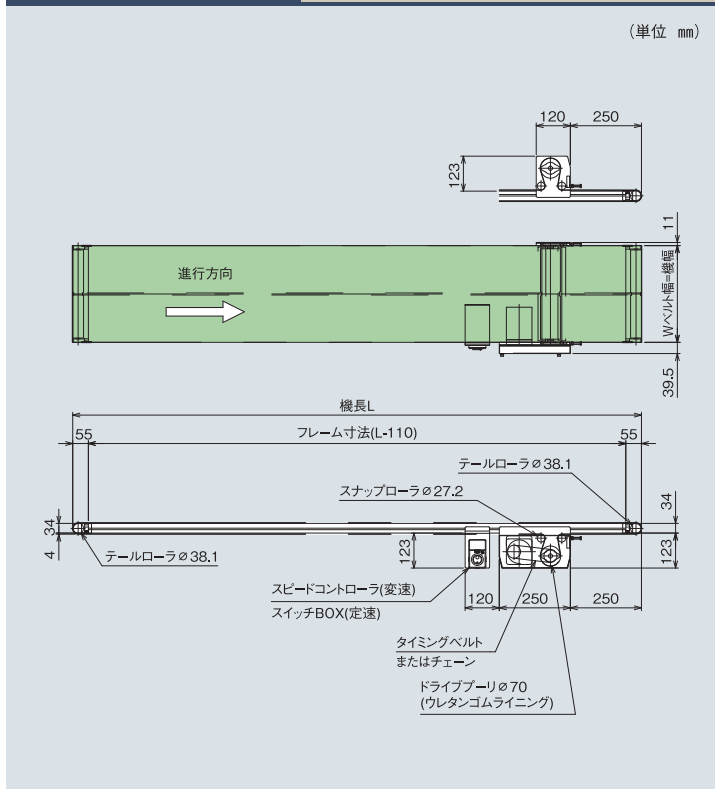
(単位 mm)										
ベルト幅(実寸)	90	115	140	190	240	290	340	390	440	540
機幅	90	115	140	190	240	290	340	390	440	540
機長	1000~6000									

機高 | 157
 ベルト速度 | 定速 変速
 搬送能力 | 30kg/台(水平分散荷重時)
 モータ出力 | 定速 40W, 60W, 90W 変速 60W, 120W

電源 | AC100V(単相) AC200V(単相) AC200V(三相)
 ベルト(標準) | ポリウレタンベルト (色グリーン、食品規格適合、帯電防止処理)
 オプション | 脚、ガイド…他

- ベルト幅と機幅が面一となります。
- 蛇行レスタイプを標準とします。
- 滑りベルトはオプションとなります。

DRAWING



DATA

ベルト速度表

減速比	速度記号	定速 (m/min) 50/60 (Hz)	減速比	速度記号	変速 (m/min) 50-60 (Hz)
1/180	T1	1.7/2.1	1/200	B1	0.1~3.1
1/150	T2	2.1/2.3			
1/120	T3	2.6/3.1			
1/100	T4	3.1/3.7			
1/90	T5	3.5/4.1	1/100	B2	0.2~6.3
1/75	T6	4.2/5.0			
1/60	T7	5.2/6.2			
1/50	T8	6.2/7.5			
1/36	T9	8.7/10.4	1/50	B3	0.3~12.5
1/30	T10	10.4/12.5			
1/25	T11	12.6/15.0			
1/18	T12	17.4/21.0			
1/15	T13	21.0/25.0	1/20	B5	0.9~31.3
1/12.5	T14	25.0/30.0			
1/9	T15	34.6/41.7			
			1/15	B6	1.1~41.7

- 定速のベルト速度は、モータ回転数1500/1800rpm(50/60Hz)ドライブプリー径φ70、駆動効率95%で計算しております。
- 変速のベルト速度は、モータ回転数80rpm~3000rpm(50-60Hz)ドライブプリー径φ70、駆動効率95%で計算しております。
- 速度は計算値のため、モータの特性と負荷の状況により異なる場合がありますので、正確な速度設定が必要な場合は、変速式をお薦めします。
- 変速120W 速度記号B1~B4はチェーン駆動 。その他はタイミングベルト駆動になります。

標準設定モータ出力表

機長	ベルト幅		
	90~140	190~290	340~540
1,000~2,000	定速40W 変速60W		
2,001~3,000	定速・変速60W		
3,001~4,000			
4,001~6,000	定速90W 変速120W		

モータ飛び出し寸法

● 定速 (mm)

モータ出力	ベルト幅	90	115	140	190
40W		75(57)	50(32)	25(7)	-
60W		101	76	51	1
90W		116	91	66	16

※正寸法 速度記号 T1~T11
 ※()寸法 速度記号 T12~T15

● 変速 (mm)

モータ出力	ベルト幅	90	115	140	190
60W		8(3)	-	-	-
120W		34(28)[15]	9(3)	-	-

※正寸法 速度記号 B1
 ※()寸法 速度記号 B2,B3,B4
 ※[]寸法 速度記号 B5,B6

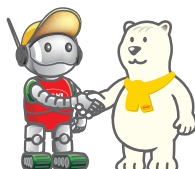
スイッチボックス飛び出し寸法

公称ベルト幅	90	115
飛び出し寸法	48	23

考える物流...I(あい) 4.0



株式会社 マキテック
<http://www.makitech.co.jp>
 E-mail...info@makitech.co.jp



※製品仕様は、予告なく変更する場合があります。予め、ご了承ください。
 R0509A-4000 J