

新製品

MAKITECH GRAVITY

CONVEYOR グラビティ コンベヤ

スチール製ローラコンベヤ スライドシャフト構造ローラ RB-4816HE



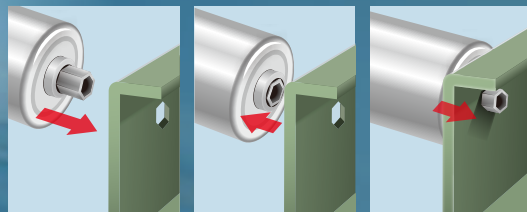
中荷重搬送用

製品の特徴

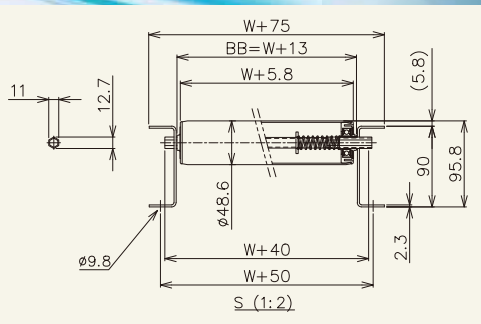
- ① ローラ径φ48.6、ローラ間隔 最小50P
- ② ローラ幅 (公称) は 300W~1000Wの50mmとびが標準
- ③ 規格ベアリング 高品質、高耐久
- ④ ローラー・シャフト一体構造 シャフト六角加工、スライドシャフト
- ⑤ [90型フレーム標準タイプ]

注記1. 連結板(コンベヤ間の連結部材)は、必要時別途指示をお願いします。
注記2. ローラー間隔(P)が計算上割り切れない場合、相当ピッチ(P)になります。

スライドシャフト



スライドシャフトとなっており、シャフトを押すとローラ端面まで入ります。押した状態でフレームに取付。取付後はスプリングにてシャフトはまた元の位置に出ます。メンテナンスが楽に行える構造になっています。



機幅・ローラ強度・重量目安

ローラ幅(公称)W (mm)	300	400	500	600	700	800	900	1,000
機幅 W+75 (mm)	375	475	575	675	775	875	975	1,075
ローラ強度1本当り(kg)	147	109	87	72	62	54	48	43
コンベヤ重量目安	50P	60.3	72.7	85.2	97.6	110.1	122.5	147.4
	75P	459	54.3	62.8	71.2	79.7	88.1	105.0
ローラ・軸付重量目安(g)	720	920	1,120	1,320	1,520	1,720	1,920	2,120

注記1. ローラ強度は当社の標準コンベヤ・標準軸仕様を基準に計算しております。お客様で軸・フレームをご用意される場合はご注意ください。
注記2. ご使用の状況(衝撃の有無)により強度は変わります。表中の数値は目安値であり、保証値ではありません。

ローラ単品仕様

コンベヤ型式	ローラ単体	ローラ寸法			ローラ幅				ローラ仕様		ベアリング	
	型式	外径(φ)	肉厚(t)	軸穴	標準ローラ幅(公称)W	標準ローラ全長BB	製作可能		フリーサイズ	材質	表面処理	仕様
RB-4816HE	RB-4816HE	48.6	1.6	六角穴	300~1,000	W+13	最短幅(W)	最長幅(W)	50とび	STKM	溶融亜鉛めっき	6002ZZ 六角穴樹脂一体形

(単位:mm)

標準軸仕様

標準軸仕様					
軸幅寸法×肉厚(t)	軸長(mm)	形状	加工	材質	めっき
六角加工 11(12.7)×1.0	W+40	パイプ	スライド構造	STKM11	×

ローラコンベヤ仕様

フレーム仕様			標準機長製作範囲				標準ローラ間隔	機高
高さ×幅×肉厚 I×K×t	材質	表面処理	機長 L				ピッチ P	(ローラ上面) H
			1,000	1,500	2,000	3,000		
[90×30×2.3]	スチール	焼付塗装	○	○	○	○	50-75 100-150	95.8

(単位:mm)

ご注文例

- コンベヤの場合

RB-4816HE	3,000L	×	500W	×	75P	連結金具有	標準色	1台
名称記号	L:機長		W:ローラ幅		P:ローラ間隔	連結の有無	塗装色	台数
- ローラ単体の場合

RB-4816HE	100W	×	軸付	×	1本
名称記号	W:ローラ幅		軸の有無		本数

考える物流...I(あい) 4.0

MAKI 株式会社 マキテック

お問合せは
最寄の弊社営業所まで
ご連絡ください。

<http://www.makitech.co.jp>
E-mail...info@makitech.co.jp

*製品仕様は、予告なく変更する場合があります。予め、ご了承ください。

