

品番	品名	材質	一台分個数	製作個数	備考
101	ローラ	SUS304	1式		RS-3810-12 W
102	パイプ軸	SUS304	1式		呼び<math>\phi 12</math> (<math>\phi 12 \times 1.0, W+40</math>)
103	フレーム	SUS304	1式		[60<math>\times</math>30<math>\times</math>2]
104	パイプ支手	SUS304	1式		<math>\phi 17.3</math> (W+15)
105	連結金具	SUS304	1式		オプション品

仕様

標準内	R	
ローラ幅 W		100~1000 50トピ
ローラ間隔 P		50,75 100,150

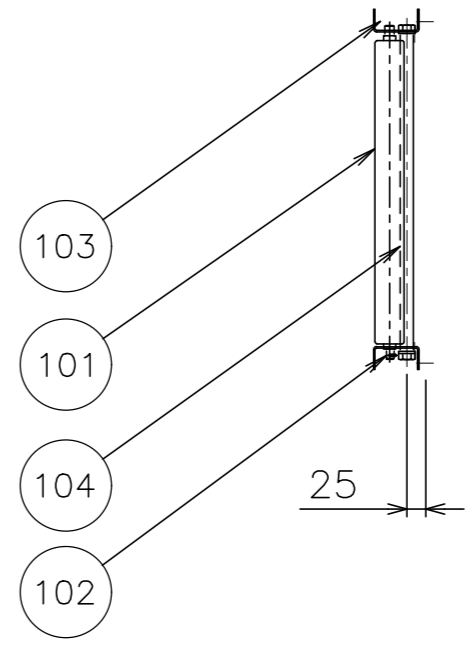
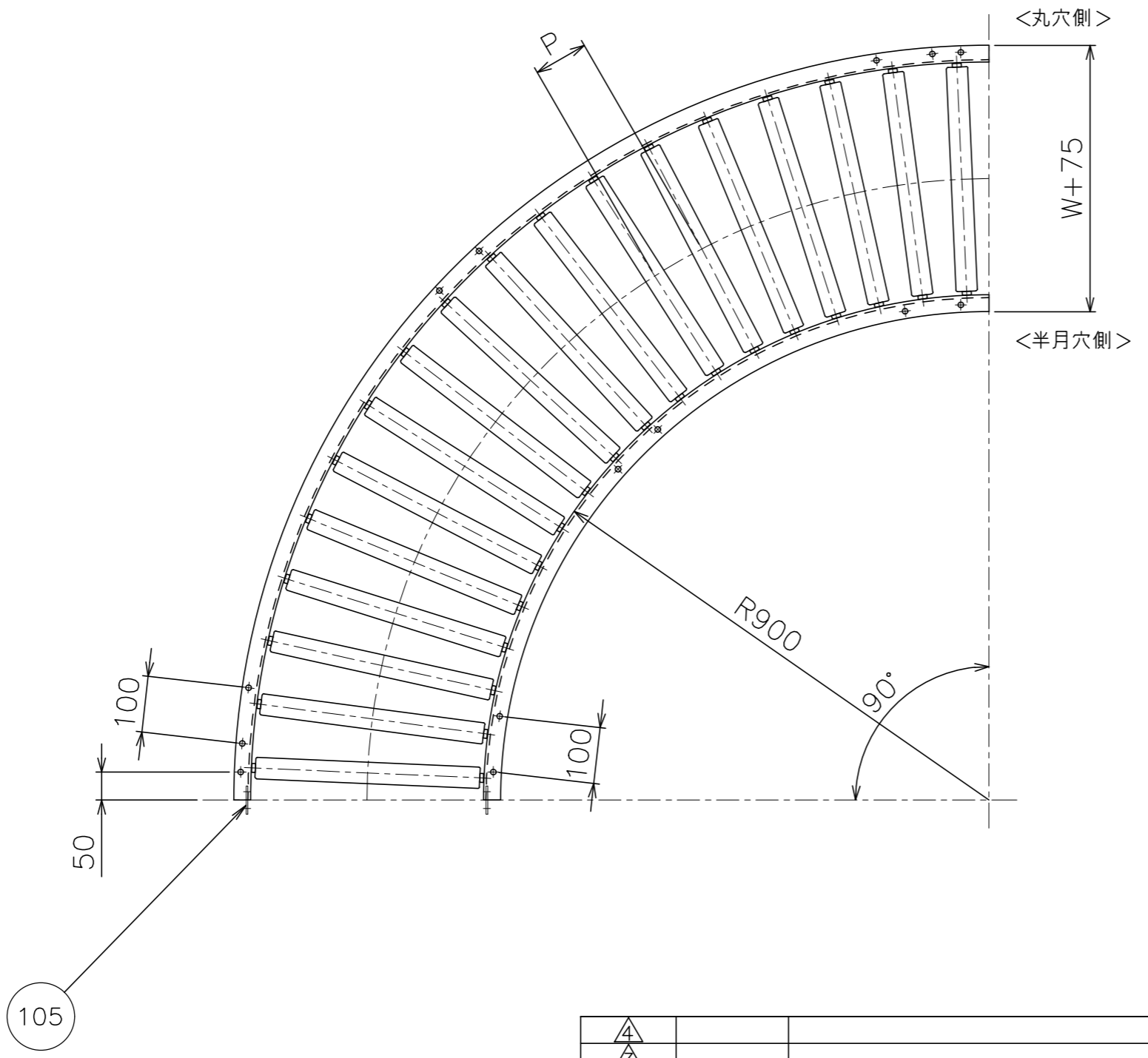
ローラ間隔 (P)

呼称ピッチ	ローラ本数 (90°)
50	34本
75	23本
100	18本
150	12本

\* ローラ間隔 (P) は、各ピッチ相当品になります。

支手

形状	ローラ幅 W	支手本数
パイプ支手 <math>\phi 17.3 \times 3.2</math>	100~500	3本
	550~950	4本
	1000	5本



105

△					尺 度	1:10	客先 名称
△					日 付	2016/07/01	
△					承認	検 図	殿 番
△	'22/12/26	ローラ軸径修正		三宅 相馬	長谷川	渡辺	
改訂番号	年月日	改訂事由	担当				

ステンレス製ローラコンベヤ RS-3810-12		RS-3810-12-02-00-000	△
--------------------------	--	----------------------	---

MAKI 株式会社 マキテック