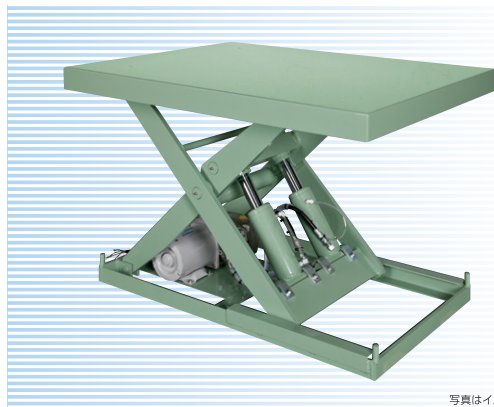


TH1-1006B

積載荷重:1000kg

ストローク:600mm

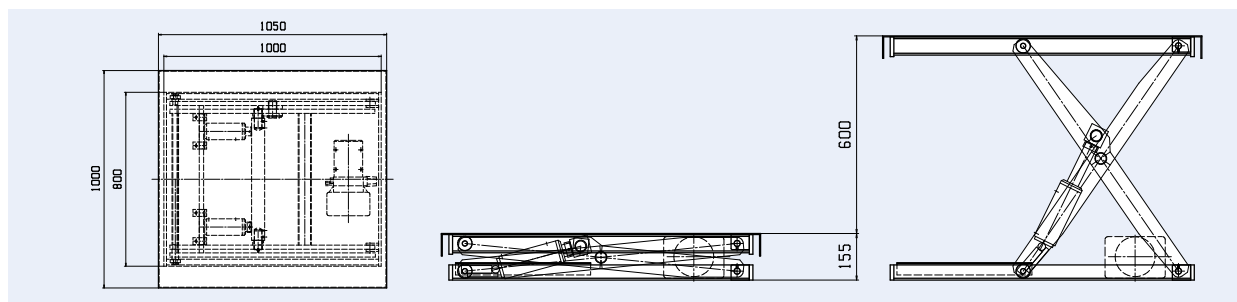


写真はイメージです。

DATA 標準仕様

型式	TH1-1006B		
積載荷重	1000kg		
ストローク(mm)	600		
アーム段数	1段		
最低高さ(mm)	155		
最高高さ(mm)	755		
電源	B:三相200V		
モーター出力(kW)	L:0.55	H:0.55	
上昇時間(Sec)50Hz/60Hz	36/30	19/16	
シリンダー	Φ70×120st×2本		
テーブル寸法(mm)	L:	1050	
	W:	01:900	02:1000
自重目安(kg)	192	202	208
塗装色	MG:メジャーグリーン/BL:ブルー/GR:グレー		
操作	F:フットスイッチ/B:2点押釦/無記号:リード線渡し		

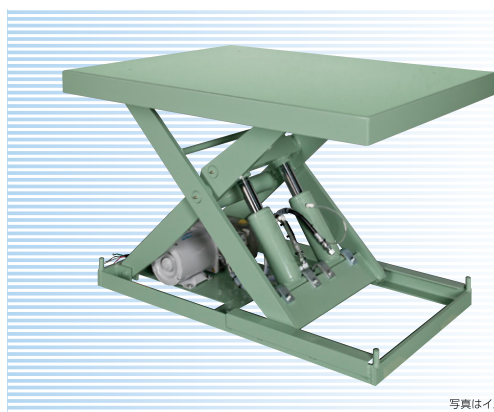
DRAWING 標準寸法



TH1-1008A

積載荷重:1000kg

ストローク:845mm



写真はイメージです。

DATA 標準仕様

型式	TH1-1008A		
積載荷重	1000kg		
ストローク(mm)	845		
アーム段数	1段		
最低高さ(mm)	155		
最高高さ(mm)	1000		
電源	A:三相200V		
モーター出力(kW)	L:0.55	H:0.55	
上昇時間(Sec)50Hz/60Hz	45/38	24/20	
シリンダー	Φ70×150st×2本		
テーブル寸法(mm)	L:	1360	
	W:	01:610	02:700
自重目安(kg)	209	215	221
塗装色	MG:メジャーグリーン/BL:ブルー/GR:グレー		
操作	F:フットスイッチ/B:2点押釦/無記号:リード線渡し		

DRAWING 標準寸法

