



材質:ハイテン鋼

普通目:30P

表面:ノンスリップ

主部材:Iバー

型式記号の説明

ますぶた (ハイテン) グレーチング
四方落とし込み式を表示

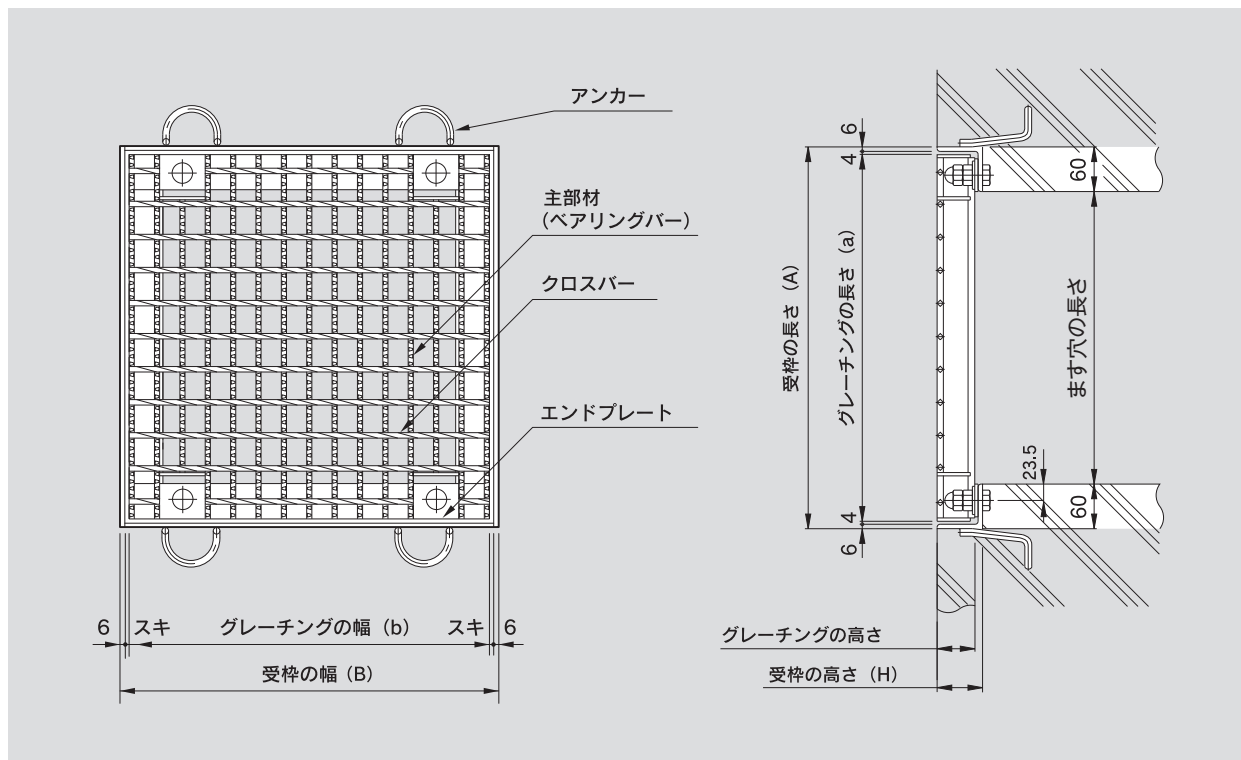
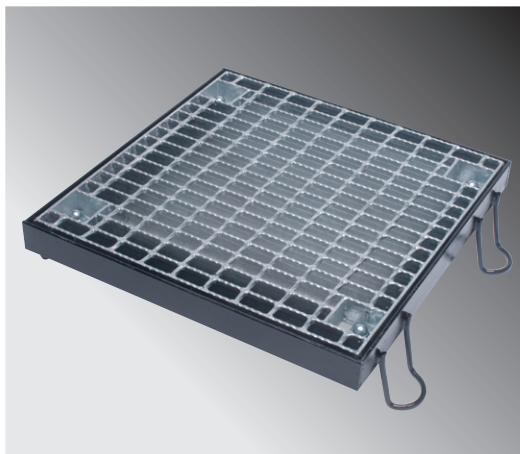
固定式
を表示

LNFA445-44BB

主部材(I-44×5×3)

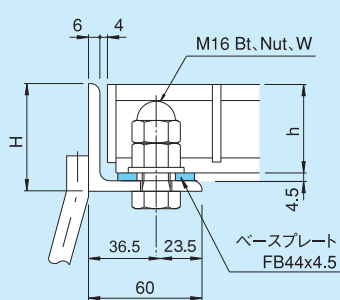
ます穴寸法(幅400mm×長さ400mm)

ベースプレート付

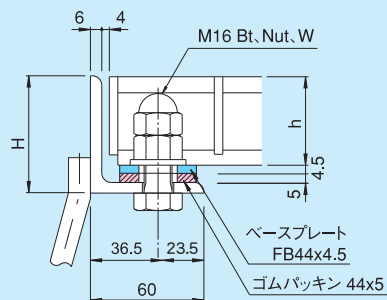


●受枠型式

MKA-TYPE



MKB-TYPE





T-25



ます穴 長さ×幅 (mm)	グレーチング			受枠			総重量 (kg)	価格(円/枚)					
	型式記号	寸法(mm)	重量 (kg)	型式記号	寸法(mm)	重量 (kg)		本州・四国・九州			北海道・沖縄		
		a×b×h			A×B×H			本体	受枠	合計	本体	受枠	合計
300×300	LNFA385-33BB	400×395×38	9.4	MKA038-33A	420×420×50	8.7	18.1	19,200	13,900	33,100	20,400	14,800	35,200
				MKA038-33B	420×420×56	9.2	18.6						
350×350	LNFA445-3.5BB	450×455×44	12.7	MKA044-3.5A	470×470×56	9.8	22.5	22,400	15,500	37,900	23,800	16,500	40,300
				MKA044-3.5B	470×470×61	10.1	22.8						
400×400	LNFA445-44BB	500×500×44	16.7	MKA044-44A	520×520×56	11.4	28.1	25,600	16,500	42,100	27,200	17,500	44,700
				MKA044-44B	520×520×61	11.9	28.6						
450×450	LNFA505-4.5BB	550×545×50	21.6	MKA050-4.5A	570×570×61	13.0	34.6	30,700	18,300	49,000	32,600	19,400	52,000
				MKA050-4.5B	570×570×66	13.5	35.1						
500×500	LNFA505-55BB	600×600×50	26.0	MKA050-55A	620×620×61	14.1	40.1	34,900	19,300	54,200	37,000	20,500	57,500
				MKA050-55B	620×620×66	14.7	40.7						
600×600	LNFA605-66BB	700×695×60	39.9	MKA060-66A	720×720×71	17.8	57.7	47,500	22,700	70,200	50,400	24,100	74,500
				MKA060-66B	720×720×76	18.4	58.3						
700×700	LNFA655-77BB	800×800×65	55.9	MKA065-77A	820×820×76	21.0	76.9	63,600	25,800	89,400	67,500	27,400	94,900
				MKA065-77B	820×820×81	21.8	77.7						
800×800	LNFA755-88BB	900×900×75	77.3	MKA075-88A	920×920×86	25.3	102.6	95,000	30,800	125,800	100,700	32,700	133,400
				MKA075-88B	920×920×91	26.2	103.5						
900×900	LNFA755-99BB	1000×995×75	93.7	MKA075-99A	1020×1020×86	28.1	121.8	108,000	33,900	141,900	114,500	36,000	150,500
				MKA075-99B	1020×1020×91	29.0	122.7						
1000×1000	LNFA755-11BB	1100×545×75	57.1	MKA075-11A	1120×1120×86	30.8	145.0	141,400	39,800	181,200	149,900	42,200	192,100
		1100×545×75	57.1	MKA075-11B	1120×1120×91	31.9	146.1						

T-20



ます穴 長さ×幅 (mm)	グレーチング			受枠			総重量 (kg)	価格(円/枚)					
	型式記号	寸法(mm)	重量 (kg)	型式記号	寸法(mm)	重量 (kg)		本州・四国・九州			北海道・沖縄		
		a×b×h			A×B×H			本体	受枠	合計	本体	受枠	合計
300×300	LNFA325-33BB	400×395×32	8.9	MKA032-33A	420×420×44	8.2	17.1	15,800	13,400	29,200	16,800	14,300	31,100
				MKA032-33B	420×420×50	8.7	17.6						
350×350	LNFA385-3.5BB	450×450×38	11.0	MKA038-3.5A	470×470×50	9.7	20.7	20,500	14,700	35,200	21,800	15,600	37,400
				MKA038-3.5B	470×470×56	10.3	21.3						
400×400	LNFA445-44BB	500×500×44	16.7	MKA044-44A	520×520×56	11.4	28.1	25,600	16,500	42,100	27,200	17,500	44,700
				MKA044-44B	520×520×61	11.9	28.6						
450×450	LNFA445-4.5BB	550×545×44	19.2	MKA044-4.5A	570×570×50	12.5	31.7	29,200	17,700	46,900	31,000	18,800	49,800
				MKA044-4.5B	570×570×50	13.0	32.2						
500×500	LNFA505-55BB	600×600×50	26.0	MKA050-55A	620×620×61	14.1	40.1	34,900	19,300	54,200	37,000	20,500	57,500
				MKA050-55B	620×620×66	14.7	40.7						
600×600	LNFA505-66BB	700×695×50	39.9	MKA050-66A	720×720×61	16.4	56.3	45,700	21,600	67,300	48,500	22,900	71,400
				MKA050-66B	720×720×66	17.1	57.0						
700×700	LNFA655-77BB	800×800×65	55.9	MKA065-77A	820×820×76	21.0	76.9	63,600	25,800	89,400	67,500	27,400	94,900
				MKA065-77B	820×820×81	21.8	77.7						
800×800	LNFA655-88BB	900×900×65	69.2	MKA065-88A	920×920×76	23.6	92.8	79,100	30,500	109,600	83,900	32,400	116,300
				MKA065-88B	920×920×81	24.4	93.6						
900×900	LNFA755-99BB	1000×995×75	93.7	MKA075-99A	1020×1020×86	28.1	121.8	108,000	33,900	141,900	114,500	36,000	150,500
				MKA075-99B	1020×1020×91	29.0	122.7						
1000×1000	LNFA755-11BB	1100×545×75	57.1	MKA075-11A	1120×1120×86	30.8	145.0	141,400	39,800	181,200	149,900	42,200	192,100
		1100×545×75	57.1	MKA075-11B	1120×1120×91	31.9	146.1						

●1件につき5万円以下のご注文については小口運賃として別途2,000円を申し受けます。●本価格表は消費税を含んでおりません。
●受枠寸法末尾のPL表示は開口キープタイプです。(曲げ枠) ●取手加工 5,000円/箇所。



T-14, T-6



ます穴 長さ×幅 (mm)	グレーチング			受枠			総重量 (kg)	価格(円/枚)					
	型式記号	寸法(mm)	重量 (kg)	型式記号	寸法(mm)	重量 (kg)		本州・四国・九州			北海道・沖縄		
		a×b×h			A×B×H			本体	受枠	合計	本体	受枠	合計
300×300	LNFA325-33BB	400×395×32	8.9	MKA032-33A	420×420×44	8.2	17.1	15,800	13,400	29,200	16,800	14,300	31,100
				MKA032-33B	420×420×50	8.7	17.6						
350×350	LNFA325-3.5BB	450×450×32	10.2	MKA032-3.5A	470×470×44	9.2	19.4	19,200	14,200	33,400	20,400	15,100	35,500
				MKA032-3.5B	470×470×50	9.7	19.9						
400×400	LNFA325-44BB	500×500×32	13.1	MKA032-44A	520×520×44	10.2	23.3	21,300	15,400	36,700	22,600	16,400	39,000
				MKA032-44B	520×520×50	10.8	23.9						
450×450	LNFA385-4.5BB	550×545×38	17.1	MKA038-4.5A	570×570×50	11.8	28.9	27,000	16,700	43,700	28,700	17,800	46,500
				MKA038-4.5B	570×570×56	12.5	29.6						
500×500	LNFA385-55BB	600×600×38	20.5	MKA038-55A	620×620×50	12.8	33.3	31,400	18,200	49,600	33,300	19,300	52,600
				MKA038-55B	620×620×56	13.5	34.0						
600×600	LNFA445-66BB	700×695×44	30.1	MKA044-66A	720×720×56	15.7	45.8	39,800	21,000	60,800	42,200	22,300	64,500
				MKA044-66B	720×720×61	16.4	46.5						
700×700	LNFA505-77BB	800×800×50	44.4	MKA050-77A	820×820×61	18.7	63.1	52,700	24,200	76,900	55,900	25,700	81,600
				MKA050-77B	820×820×66	19.5	63.9						
800×800	LNFA505-88BB	900×900×50	54.9	MKA050-88A	920×920×61	21.0	75.9	64,200	30,500	94,700	68,100	32,400	100,500
				MKA050-88B	920×920×66	21.8	76.7						
900×900	LNFA555-99BB	1000×995×55	72.6	MKA055-99A	1020×1020×66	24.2	96.8	82,700	33,800	116,500	87,700	35,900	123,600
				MKA055-99B	1020×1020×71	25.2	97.8						
1000×1000	LNFA605-11BB	1100×545×60	47.7	MKA060-11A	1120×1120×71	27.6	123.0	111,800	37,700	149,500	118,600	40,000	158,600
		1100×545×60		MKA060-11B	1120×1120×76	28.7	124.1						

T-2



ます穴 長さ×幅 (mm)	グレーチング			受枠			総重量 (kg)	価格(円/枚)					
	型式記号	寸法(mm)	重量 (kg)	型式記号	寸法(mm)	重量 (kg)		本州・四国・九州			北海道・沖縄		
		a×b×h			A×B×H			本体	受枠	合計	本体	受枠	合計
300×300	LNFA253-33BB	400×395×25	5.4	MKA025-33A	420×420×38	7.8	13.2	12,800	13,200	26,000	13,600	14,000	27,600
				MKA025-33B	420×420×41	8.0	13.4						
350×350	LNFA253-3.5BB	450×450×25	6.2	MKA025-3.5A	470×470×38	8.7	14.9	14,600	13,600	28,200	15,500	14,500	30,000
				MKA025-3.5B	470×470×41	8.9	15.1						
400×400	LNFA255-44BB	500×500×25	11.0	MKA025-44A	520×520×38	11.4	22.4	18,400	14,800	33,200	19,600	15,700	35,300
				MKA025-44B	520×520×41	11.9	22.9						
450×450	LNFA255-4.5BB	550×545×25	12.5	MKA025-4.5A	570×570×38	10.5	23.0	19,700	16,000	35,700	20,900	17,000	37,900
				MKA025-4.5B	570×570×41	10.8	23.3						
500×500	LNFA255-55BB	600×600×25	15.0	MKA025-55A	620×620×38	11.4	26.4	23,600	17,000	40,600	25,100	18,100	43,200
				MKA025-55B	620×620×41	11.8	26.8						
600×600	LNFA325-66BB	700×695×32	23.6	MKA032-66A	720×720×44	14.1	37.7	28,800	19,500	48,300	30,600	20,700	51,300
				MKA032-66B	720×720×50	14.9	38.5						
700×700	LNFA325-77BB	800×800×32	30.8	MKA032-77A	820×820×44	16.1	46.9	39,300	20,700	60,000	41,700	22,000	63,700
				MKA032-77B	820×820×50	17.0	47.8						
800×800	LNFA385-88BB	900×900×38	43.2	MKA038-88A	920×920×50	19.1	62.3	47,900	24,800	72,700	50,800	26,300	77,100
				MKA038-88B	920×920×56	20.1	63.3						
900×900	LNFA385-99BB	1000×995×38	52.2	MKA038-99A	1020×1020×50	21.1	73.3	67,300	28,500	95,800	71,400	30,300	101,700
				MKA038-99B	1020×1020×56	22.3	74.5						
1000×1000	LNFA385-11BB	1100×545×38	31.8	MKA038-11A	1120×1120×50	23.2	86.8	87,500	31,500	119,000	92,800	33,400	126,200
		1100×545×38		MKA038-11B	1120×1120×56	24.5	88.1						

●1件につき5万円以下のご注文については小口運賃として別途2,000円を申し受けます。●本価格表は消費税を含んでおりません。
●受枠寸法末尾のPL表示は開口キープタイプです。(曲げ枠) ●取手加工 5,000円/箇所。