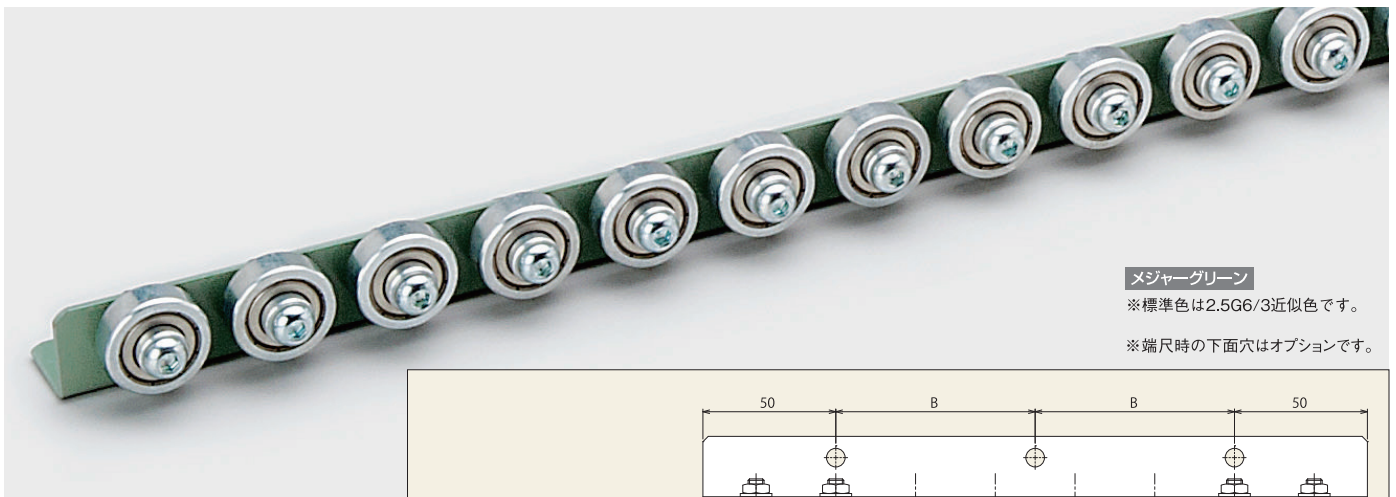


# WK-25BS



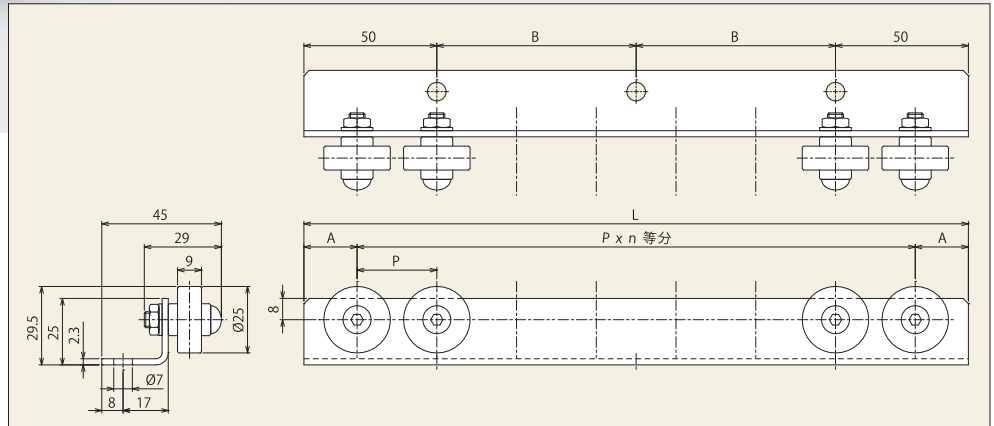
メジャーグリーン

※標準色は2.5G6/3近似色です。

※端尺時の下面穴はオプションです。

寸法表 (mm)

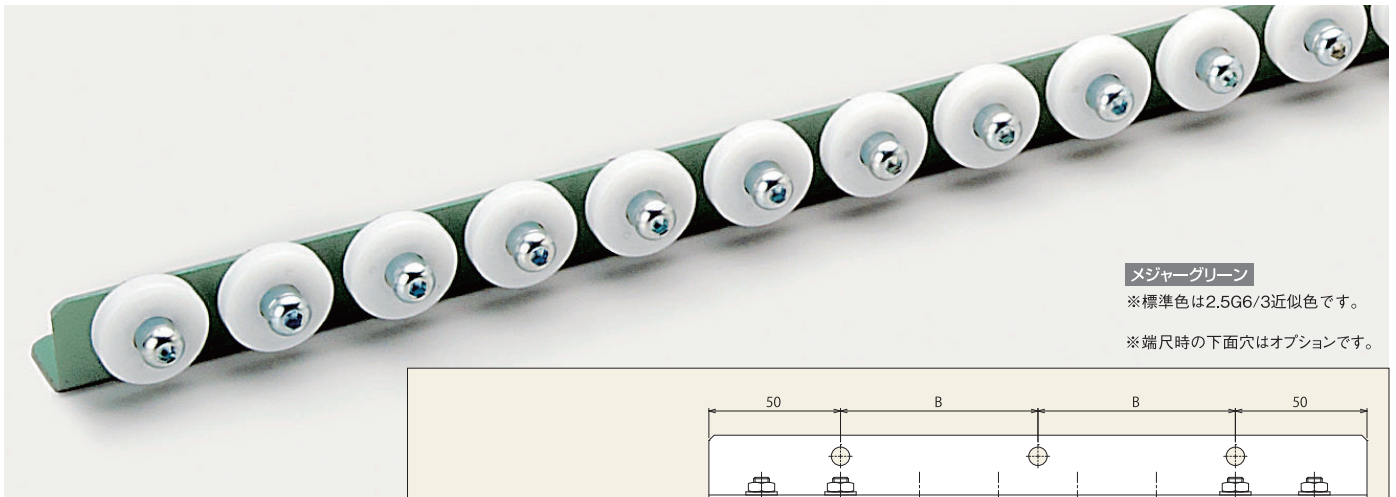
機長 L	ホイール間隔 P	等分数 n	取出シ A	下面穴 B
1000	30	32	20	450
	35	27	27.5	450
1500	30	49	15	700
	35	42	15	700
2000	30	65	25	950
	35	56	20	950



(単位mm)

型 式	ホイール寸法 外径×幅×軸穴×ボス D W d b	使用軸	フレーム形状 形状h×W1×W2×W3×t	機高 H	全長 L	ホイール間隔 P	カーブ 中心径 R	ホイール 1個当りの 耐荷重(kg)	備 考
WK-25BS	25×9×6.2×16	◎6×25 L	L25×25×29×45×2.3	29.5	1,000・1,500 2,000	30・35	—	30	

# WK-26PMO



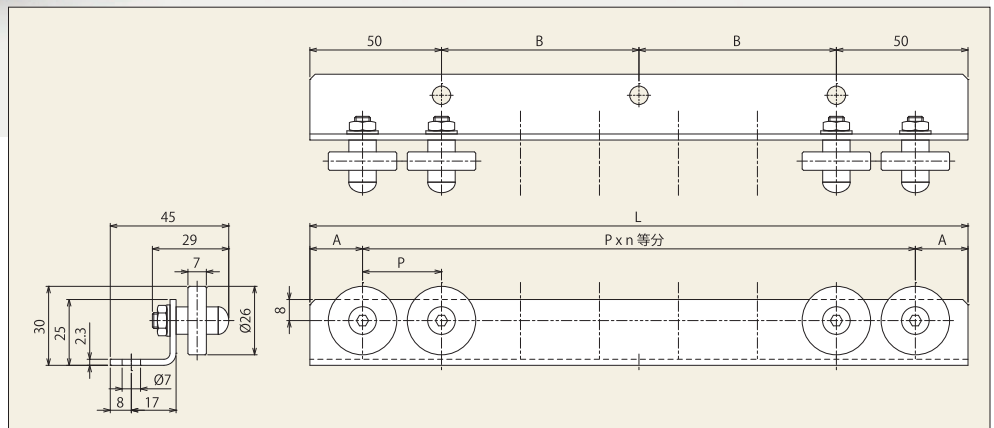
メジャーグリーン

※標準色は2.5G6/3近似色です。

※端尺時の下面穴はオプションです。

寸法表 (mm)

機長 L	ホイール間隔 P	等分数 n	取出シ A	下面穴 B
1000	30	32	20	450
	35	27	27.5	450
1500	30	49	15	700
	35	42	15	700
2000	30	65	25	950
	35	56	20	950



(単位mm)

型 式	ホイール寸法 外径×幅×軸穴×ボス D W d b	使用軸	フレーム形状 形状h×W1×W2×W3×t	機高 H	全長 L	ホイール間隔 P	カーブ 中心径 R	ホイール 1個当りの 耐荷重(kg)	備 考
WK-26PMO	26×7×6.2×16	◎6×25 L	L25×25×29×45×2.3	30	1,000・1,500 2,000	30・35	—	20	

片持ちホイールコンベヤ