

# フローラック

## ケース



ロボット  
システム

移動ラック

固定ラック

カゴ車

保管機器

デジタルピッキング  
システム

バーチカル  
コンベヤ

洗浄・清掃機  
パレット

金型交換  
システム

太陽光発電  
工場・倉庫機器

### 特徴

#### ■先入れ先出し

先入れ先出しで、ピッキングのムリ・ムダを解消します！

#### ■対応力

物流倉庫の保管棚、製造ラインサイドの部品供給まで幅広い用途に対応。

#### ■組立

ボルトレスのため、組立・分解が簡単です。

#### ■スムーズ

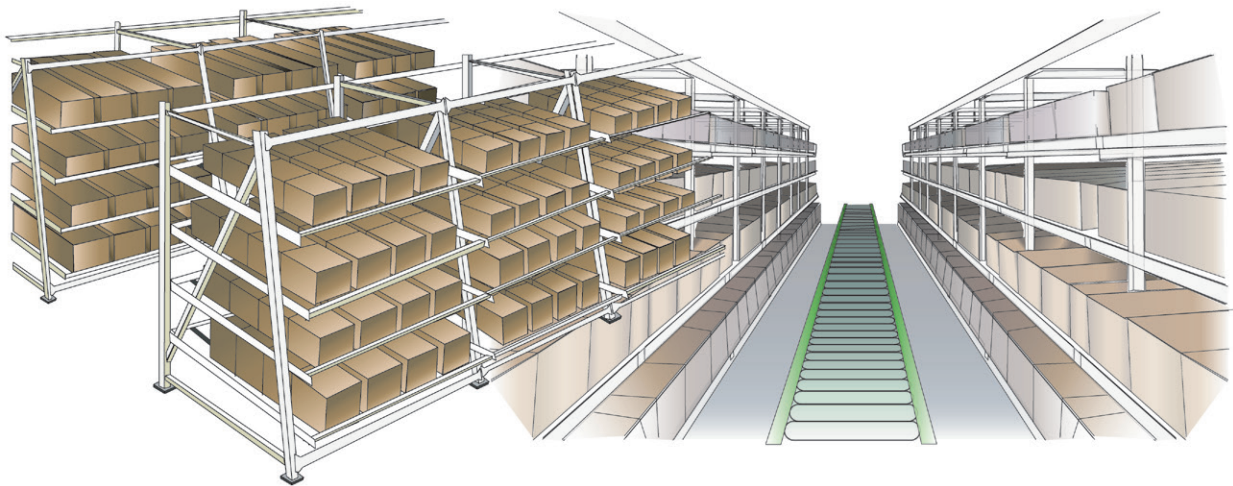
ローラーレールピッチは33mmと細かいので小さな荷物も、よりスムーズに流れます。

### 品番の見方

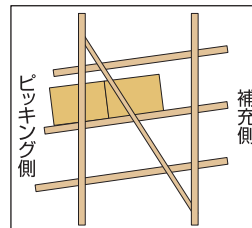
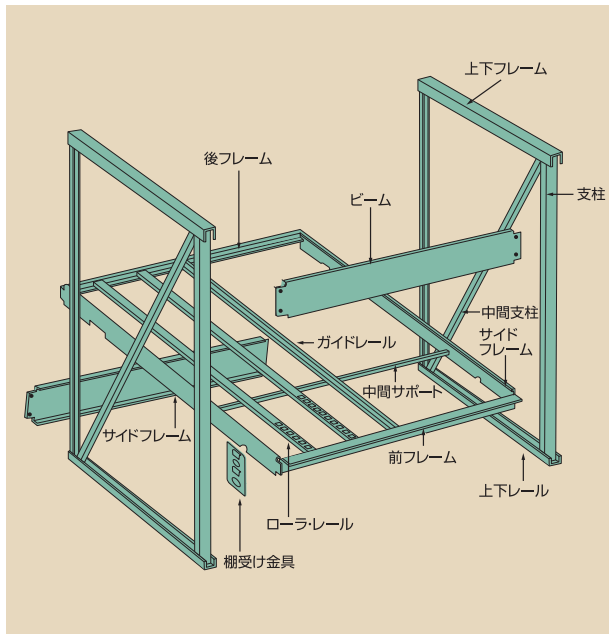
<b>FR</b>	—	<b>6</b>	<b>5</b>	<b>15</b>	—	<b>3S</b>	<b>3L</b>
タイプ		高さ (H)	間口 (W)	奥行 (D)		棚段数	型式
フローラック		6=1800 7=2100 8=2400	4=1200 5=1500 6=1800	15=1500 18=1800 20=2000		3=3段 4=4段 5=5段 S=単体 W=連結	2L=2列 3L=3列 4L=4列 5L=5列 6L=6列

## ■先入れ先出しで、ピッキングのムリ・ムダを解消します！

取り扱う商品が多品種少量化する中、入庫・出庫作業が激増し、ピッキング作業を前後で分離して行えるため、作業効率がアップします。しかも先入れ先出しのため商品は常に新鮮です。さらにコンベヤとの組み合わせによりスムーズな作業が可能になります。



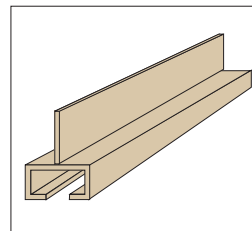
## 構成部材



品物の補充作業を行う補充側より、ピッキング側に傾斜をつけることで、より作業効率を高めます。



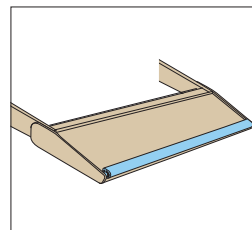
ローラレールピッチは33mmと細かいので小さな荷物も、よりスムーズに流れます。



### ガイドレール(オプション)

隣り合う商品と分離し、商品の混入を防ぎます。商品のサイズに合わせて左右25mmピッチのはめ込み式で簡単に移動させる事ができます。

※L寸法は奥行により変わります。



### エプロンテーブル(オプション)

棚の最前部に傾斜テーブルを付けることにより、保管物が見やすいのでピッキング作業もスムーズに行え便利です。

※エプロンテーブルを使用した際の奥行有効寸法は、ローラレールの長さのエプロンテーブルの長さがプラスされた寸法になります。計画の際にはご注意ください。

ロボットシステム

移動ラック

固定ラック

カゴ車

保管機器

デジタルピッキングシステム

パッチカルコンベヤ

洗浄・清掃機  
パレット

金型交換システム

太陽光発電  
工場・倉庫機器