

アイルセーバー ASP

パレット〈有軌条方式&無軌条方式〉

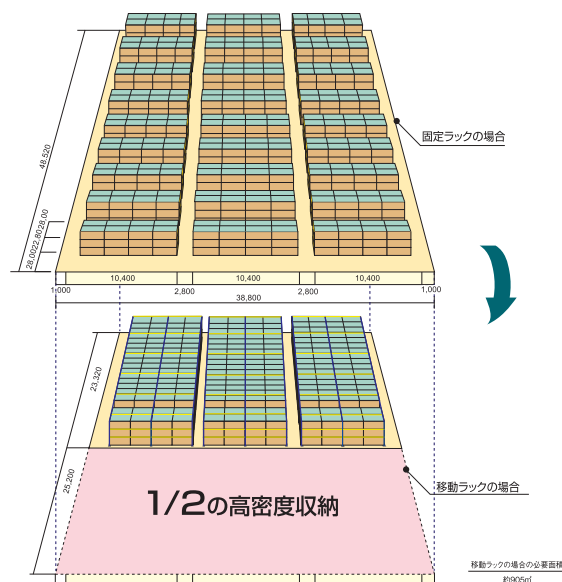
スペース効率大幅アップの重量級移動棚



- 移動棚は各棚が独立して移動するため、作業通路が一本ですみ、固定棚に比べて約2倍の格納効率が得られます。
- 構造がシンプルで、トラブルが少なく、コストパフォーマンスが高い商品です。

AISLE SAVER 7つの特徴

- ① **作業通路一本の高い保管効率**
移動棚を導入する事で収容能力が2倍になり、スペースが有効に活用できます。
- ② **低価格システム(高パフォーマンス)**
- ③ **作業面最大システム(どこからでも)**
- ④ **構造シンプルで少ないトラブル**
- ⑤ **優れた耐震性**
阪神大震災等の大地震時、保管物の損傷が極少の実績。通路以外のラックは密着しているため商品の落下防止になります。(固定ラック&自動倉庫からの落下が多い。)
- ⑥ **ワンボタンで簡単操作(据付完了日より業務開始可能)**
どなたでも簡単なボタン操作で必要進路を確保できます。
- ⑦ **無軌条方式の場合**
レールレスで据付期間短縮
移動棚の走行レールを不要とする無軌条方式の場合、設置工期の短縮、移設が容易に行えます。床加工不要で貸し倉庫等利用しやすくなっています。



仕 様

■スペース効率・ 保管効率・作業効率が 大幅アップ!

多品種少量の格納物の保管に最適なタイプ。
不定形の格納物もラックの活用により、荷傷みもなく保管でき、操作ボタン1つで、簡単操作です。
作業面が最大化され、荷繰り作業不要で、どの保管物も、すぐに入出庫でき、作業効率を高めます。



■冷凍仕様 (冷凍仕様《-25℃》に対応)

SS冷凍・冷蔵庫内用の特別仕様。
低温倉庫内の作業時間が大幅に短縮できます。
適度の空間があるため保管物の間を冷気が循環し、理想的な保管状態で品質維持が可能です。冷凍・冷蔵倉庫の建設費用は高価ですので、作業効率を高め、スペース効率の高い移動ラックは最適です。



■安全増防爆仕様

制御盤を非危険場所(爆破ガスのない場所)に集中設置。
グレード、格納量については所轄の消防署にてご確認ください。



ロボット
システム

移動ラック

固定ラック

カゴ車

保管機器

デジタルピッキング
システム

バーチカル
コンベヤ

パレット
洗浄・清掃機

金型交換
システム

太陽光発電
工場・倉庫機器

アイルセーバー ASP

パレット〈有軌条方式&無軌条方式〉

レール方式【有軌条】

【有軌条方式】レールタイプは床面に対して選択可能

■積載質量に応じたタイプをご用意。

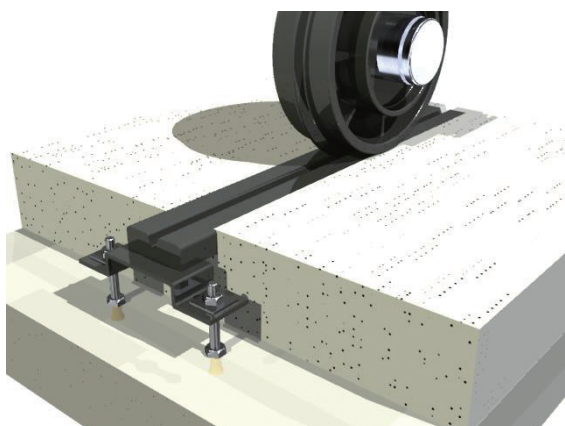
■積載質量

2輪台車=12TON/間口

4輪台車=24TON/間口 4輪台車=32TON/間口



さまざまな積載物に対応



■快適な作業環境

完全に床とレールが面一になっている為、フォークリフトの作業はもちろん通常の歩行等の妨げになりません。車輪部のフランジ部分とレールが一体となり、ラック移動時の斜行を防ぎ安定した走行が可能です。

■最大積載質量32トン!

特殊な鉄車輪を採用する事により、間口あたり最大32トンを実現しました。

ロボットシステム

移動ラック

固定ラック

カゴ車

保管機器

デジタルヒッキングシステム

バーチカルコンベヤ

パレット洗浄・清掃機

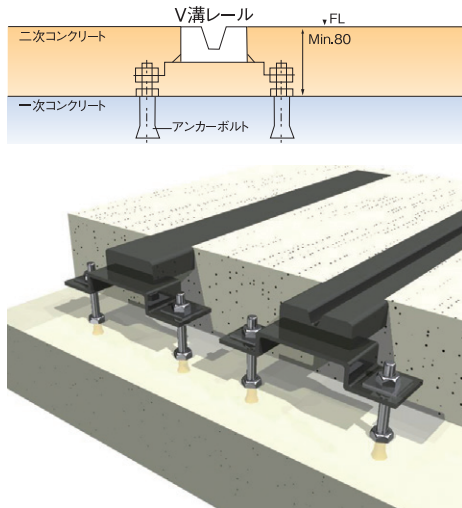
金型交換システム

太陽光発電工場・倉庫機器

レール設置工法 新設・概設の条件により工法が違います。

■レール設置工法

〈2度打ち工法〉



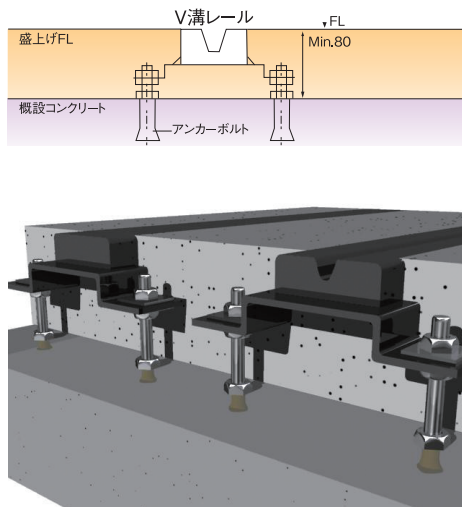
■新築建屋向けの一般的な工法

一次コンクリートにレールを設置し、レベル調整を施工した後、二次コンクリートをレール上面と面一まで埋め戻す工法です。

床面に突起部が一切ない為、フォークリフトの走行の妨げにならず、快適な作業ができます。

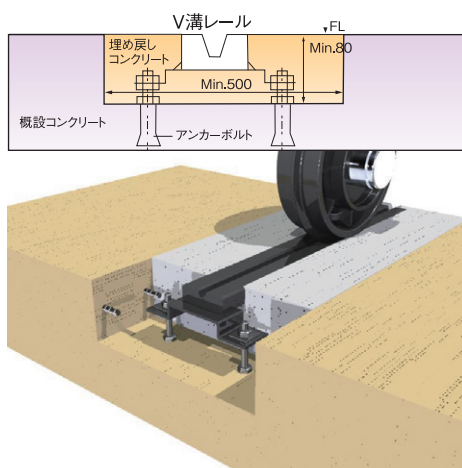
※レール設置後のコンクリート埋め戻し、床仕上げ工事は、別途依頼工事となります。

〈盛上げ工法〉



※レール設置後のコンクリート埋め戻し、床仕上げ工事、スロープ製作は、別途依頼工事となります。

〈ピット工法〉



■既設建屋向けの一般的な工法

既設コンクリート床にレールを埋める為のピットを作り、ピット内にレールを設置し、レベル調整を施工した後、埋め戻しコンクリートをレール上面と面一まで埋め戻す工法です。

既設床とのレベル差がない為、既設建屋に一番用いられる工法です。

※既設コンクリート床のピット製作及びレール設置後のコンクリート埋め戻し、床仕上げ工事は、別途依頼工事となります。

ロボットシステム

移動ラック

固定ラック

カゴ車

保管機器

デジタルピッキングシステム

バーチャルコンベヤ

洗浄・清掃機
パレット

金型交換システム

太陽光発電
工場・倉庫機器

アイルセーバー ASP

パレット〈有軌条方式&無軌条方式〉

レール方式【無軌条】

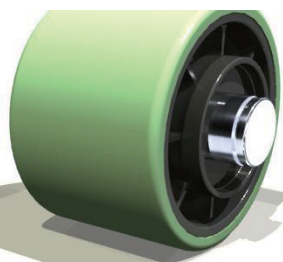
【無軌条方式】床工事不要のレールレス

■どこでも設置可能

レール施工が不要な為、概設倉庫、貸し倉庫、多層階等の倉庫に低価格・高品質での提供を可能にしました。



場所を選ばない簡単設置



■高性能ウレタン車輪

高性能ウレタン車輪を採用する事により、移動の際のコンクリートの負荷をやわらげ、安定した走行を実現しています。

■短工期・短納期が可能

コンクリート養生期間などが省けるので、約10日間の工期短縮で導入いただけます。

■積載質量

2輪台車= 8TON/間口

4輪台車= 16TON/間口

ロボットシステム

移動ラック

固定ラック

カゴ車

保管機器

デジタルヒッキングシステム

バーチカルコンベヤ

パレット洗浄・清掃機

金型交換システム

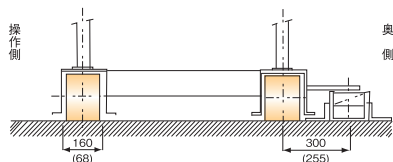
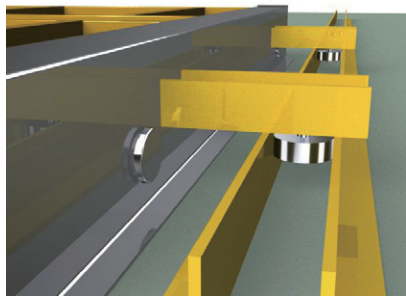
太陽光発電工場・倉庫機器

ガイド方式

■2種類のガイド方式

ガイドレール方式

〈片面操作に適した固定ガイド〉



■片面操作仕様に適した構造

壁際に設置し通り抜けがない場合に適しています。
全長18mまで対応しています。

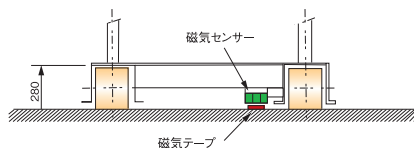
※積載総重量により全長の最大値が変動しますのでご相談ください。

■固定ガイドで安定走行

奥側にガイドレールを設置する事によりレールタイプ並みの安定走行を誇ります。

磁気テープレール方式

〈完全レールレスの磁気ガイド〉



■両面操作仕様に適した構造

敷地中央に設置し通り抜けが可能です。
床面に突起部が一切ない為、フォークリフトの走行の妨げにならず、快適な作業ができます。

■磁気テープで簡単施工

従来の磁気棒埋設タイプを一新し、床面に磁気テープを貼り付けるだけで床等を加工することなく導入が可能です。

納入事例



ロボットシステム

移動ラック

固定ラック

カゴ車

保管機器

デジタルピッキングシステム

パチカルコンベヤ

パレット洗浄・清掃機

金型交換システム

太陽光発電工場・倉庫機器

アイルセーバー ASP

パレット〈有軌条方式&無軌条方式〉

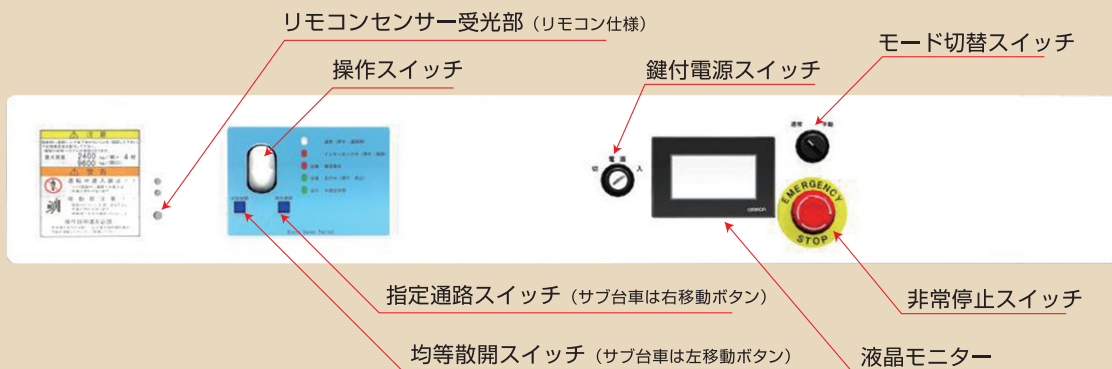
基本仕様

■ 1つボタンで操作簡単&安全確保

押しボタン操作でラックが開き終わると、その通路は自動的にロックされます。ロックされた通路は、その通路用の押しボタンでしか解除できないので、安心して通路内で作業ができます。

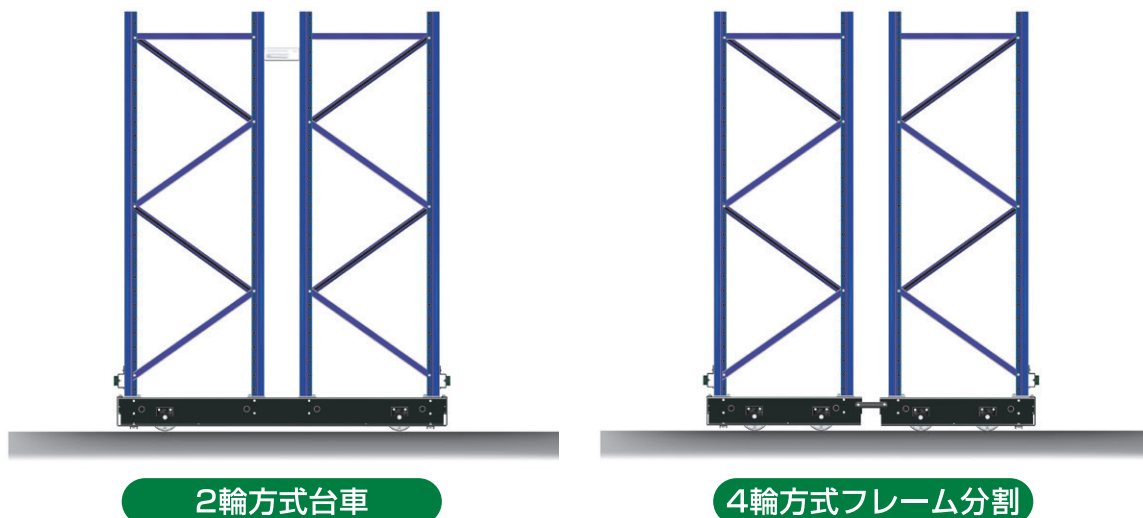


■ 操作パネル



■ 台車方式

台車方式は、積載物に応じて、2輪一体フレーム台車と4輪分割フレーム台車を採用しています。



ロボットシステム

移動ラック

固定ラック

カゴ車

保管機器

デジタルヒッキングシステム

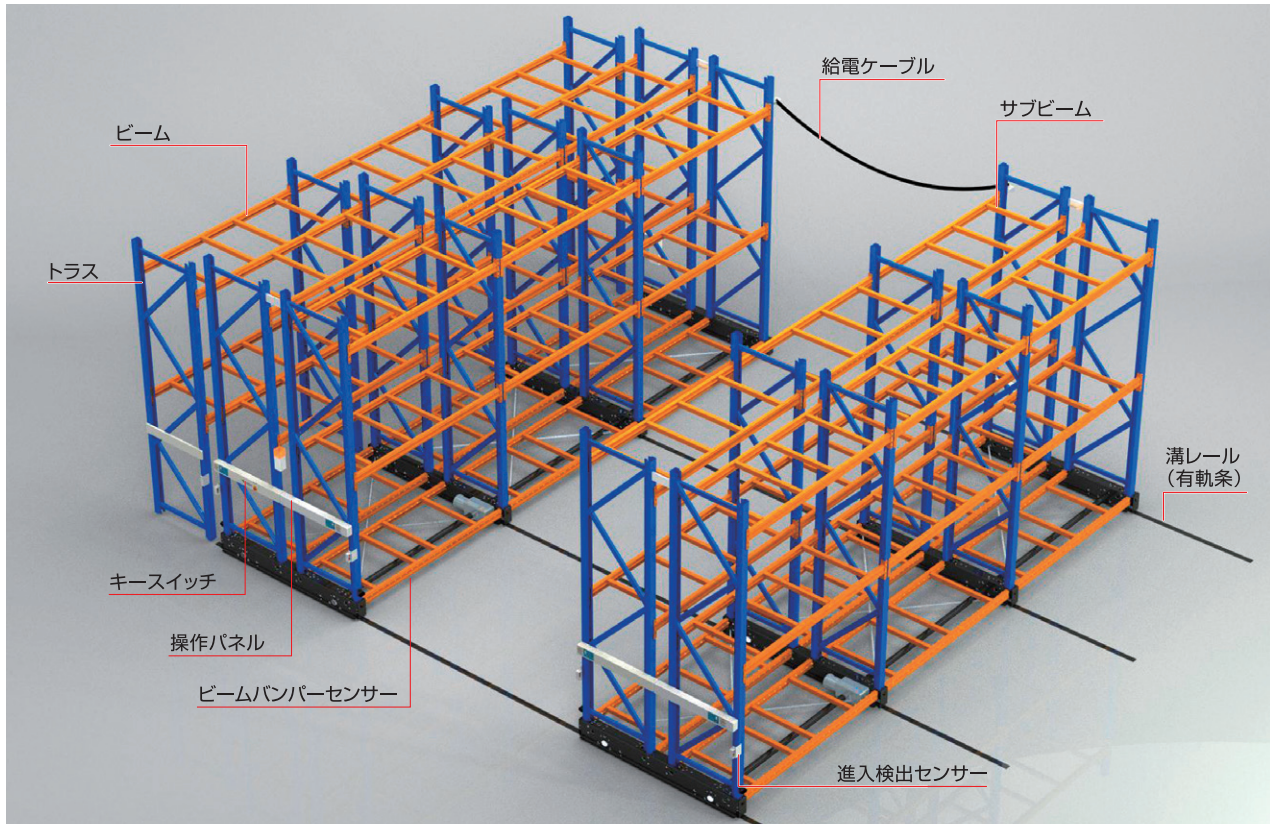
バーチカルコンベヤ

洗浄・清掃機

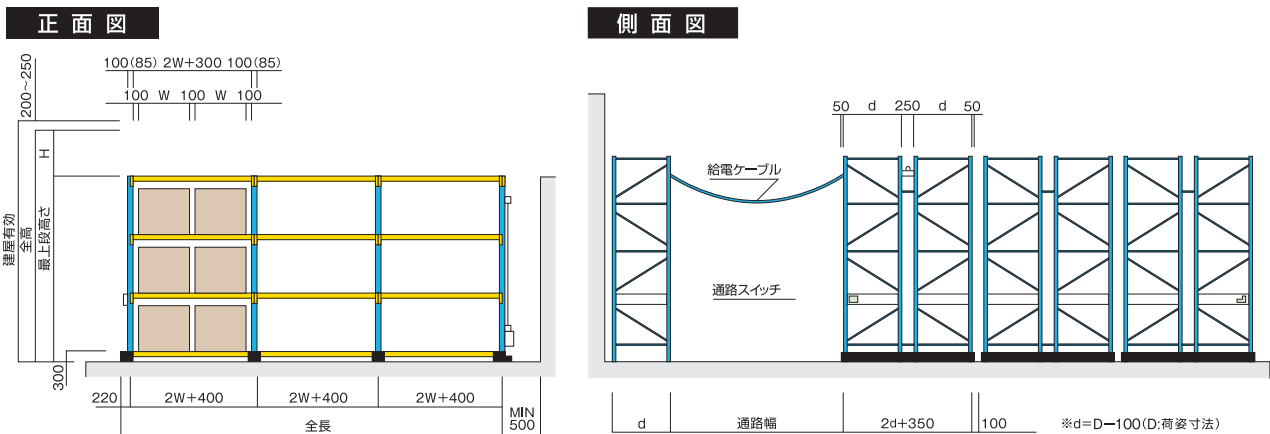
金型交換システム

太陽光発電工場・倉庫機器

主な名称



標準寸法図



形式	負荷能力	速度	モーター (kW)	電源 (V)	制御	安全装置
有軌条	12T(2輪タイプ)	MAX 10m/min	MAX 1.5kW	三相 220V	PLC制御	<ul style="list-style-type: none"> ●開通路インターロック ●進入検知インターロック ●走行表示灯 ●過負荷サーマル ●走行タイムオーバー ●電子式ビームバンパー ●走行ブザー ●電源投入インターロック
	24T(4輪タイプ)					
	32T(4輪タイプ)					
無軌条	8T(2輪タイプ)					
	16T(4輪タイプ)					

ロボットシステム

移動ラック

固定ラック

カゴ車

保管機器

デジタルピッキングシステム

パッチカルコンベヤ

洗浄・清掃機
パレット

金型交換システム

太陽光発電
工場・倉庫機器

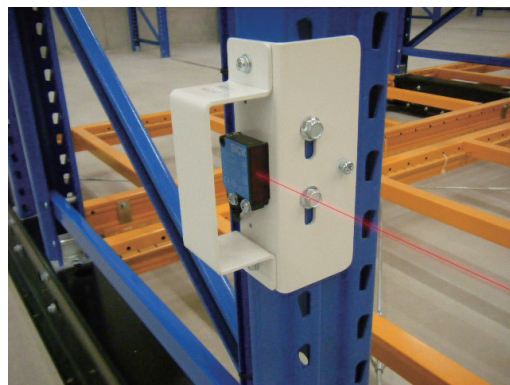
アイルセーバー ASP

パレット〈有軌条方式&無軌条方式〉

安全装置

■ 進入検知インターロック

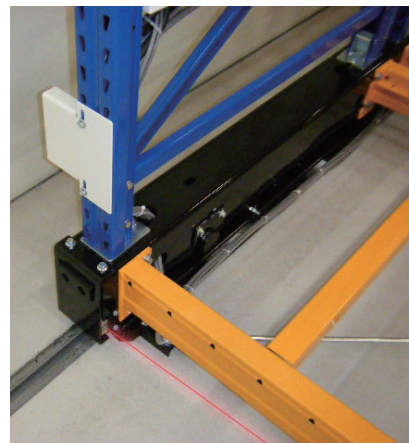
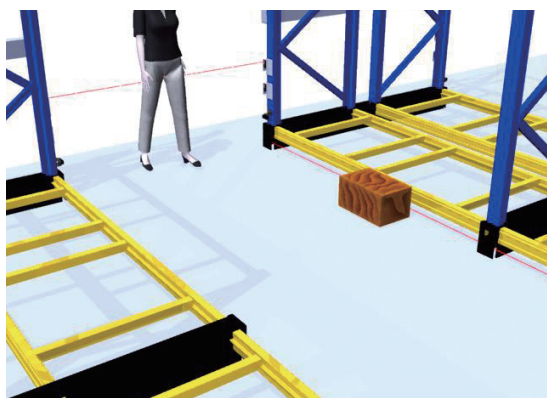
ロックが解除されている通路や、移動ラックが閉じつつある通路内に、フォークリフトや作業者が侵入した場合、進入検出器によって自動的にラックは停止し、通路にロックがかかります。



※赤外線はイメージ図です。

■ 電子式ビームバンパーセンサー

移動ラックが閉じつつある通路内に万が一、物や人がいた場合に最下段ビームの前に電子式ビームバンパーが設置してあり、センサーに触れるとラックは停止し挟まれ事故を防止します。



※赤外線はイメージ図です。

■ 開通路インターロック

開いている通路には、自動的にロックがかかります。

■ 電源投入インターロック

電源スイッチをONにすると自動的に開いている通路にロックがかかります。

■ 過負荷サーマル

移動ラックの積載許容値を超えた状態で動作をするとラックは停止します。

■ 走行タイムオーバー

移動ラックが万が一停止せず規定の距離以上に走行するのを防止します。

■ 走行表示灯・走行ブザー

移動ラックが動作している時に音と光により周囲に注意を与えます。

ロボット
システム

移動ラック

固定ラック

カゴ車

保管機器

デジタルヒッキング
システム

バーチカル
コンベヤ

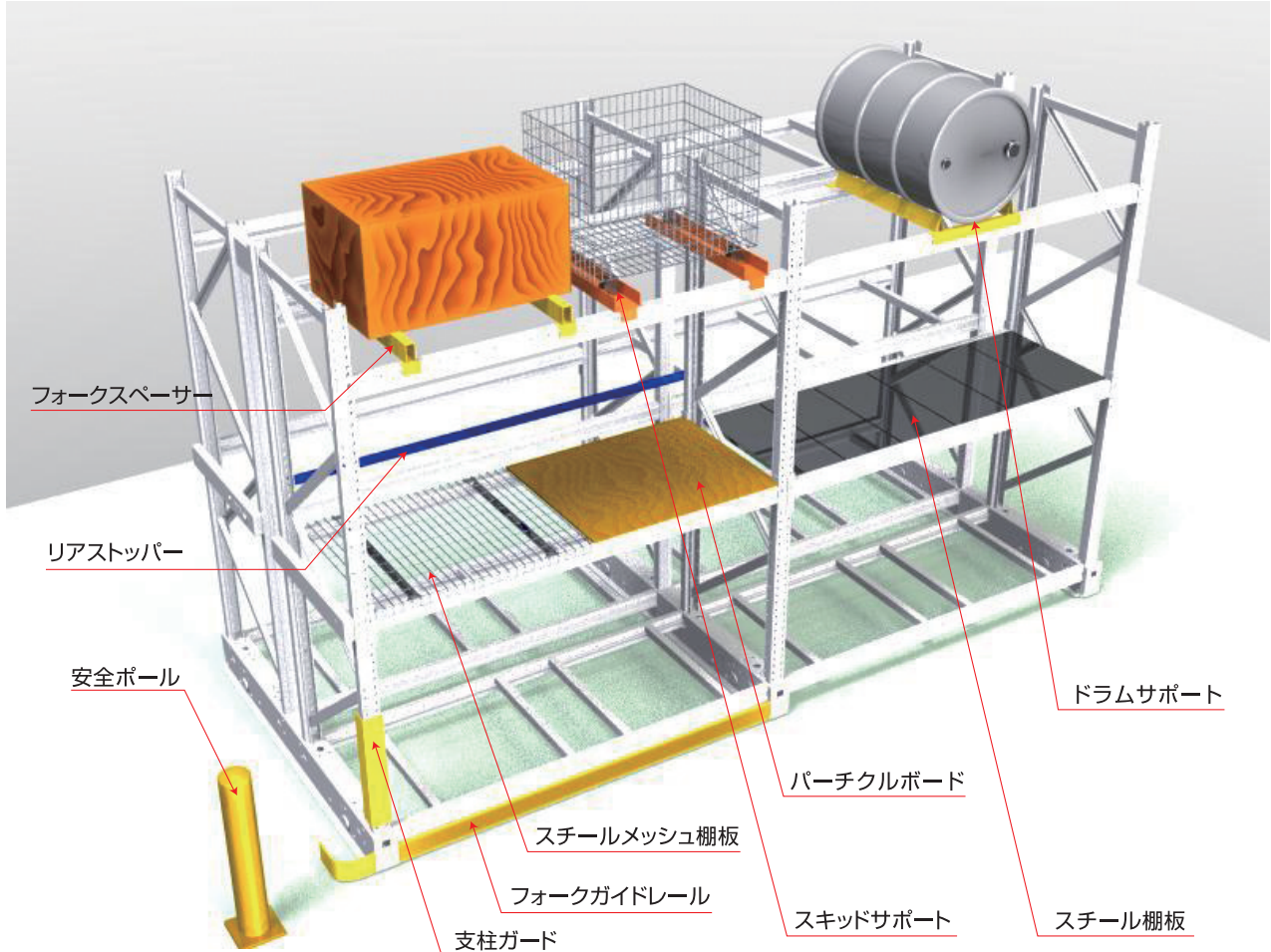
洗浄・清掃機
パレット

金型交換
システム

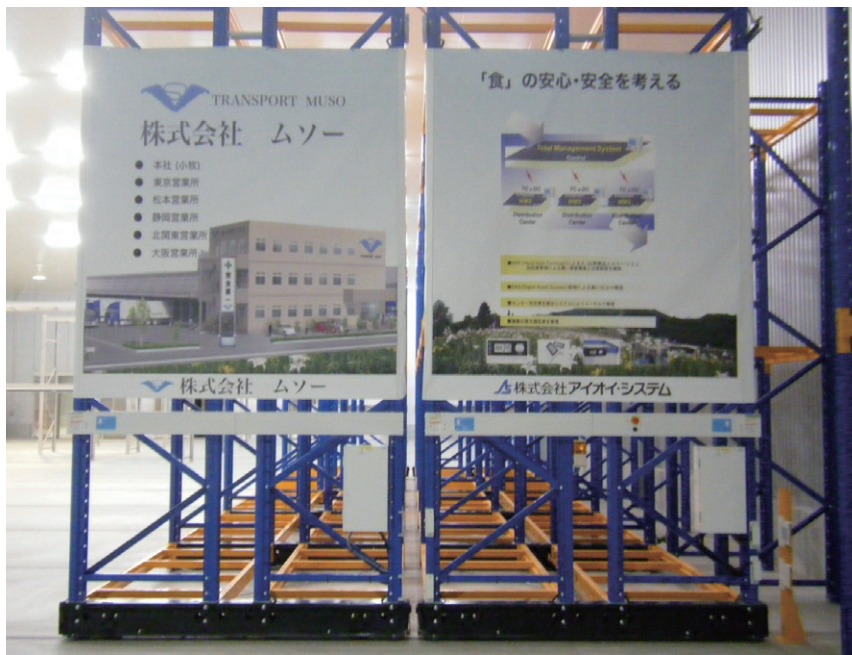
太陽光発電
工場・倉庫機器

豊富なオプション

■パレットラックのオプションはすべて対応します



■マキテックオリジナル コマーシャルシート



■特殊な防災シートに、好きな写真や文字を自由に入れていただき、アイルセーバー前面に取り付けます。

■コマーシャル効果だけでなくISOを掲げる等用途は様々です。

■目隠しにもなりますのでお客様のプライバシーの保護にもつながります。

ロボットシステム

移動ラック

固定ラック

カゴ車

保管機器

デジタルピッキングシステム

パーティクルコンベヤ

洗浄・清掃機
パレット

金型交換システム

太陽光発電
工場・倉庫機器