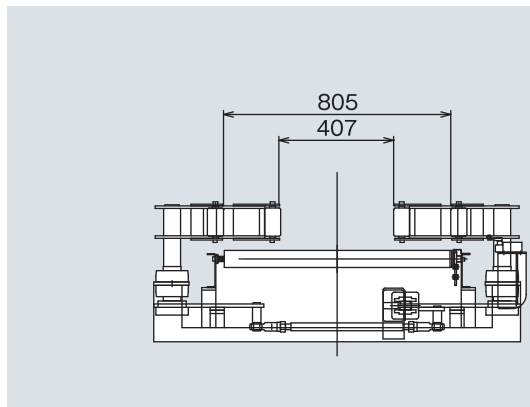
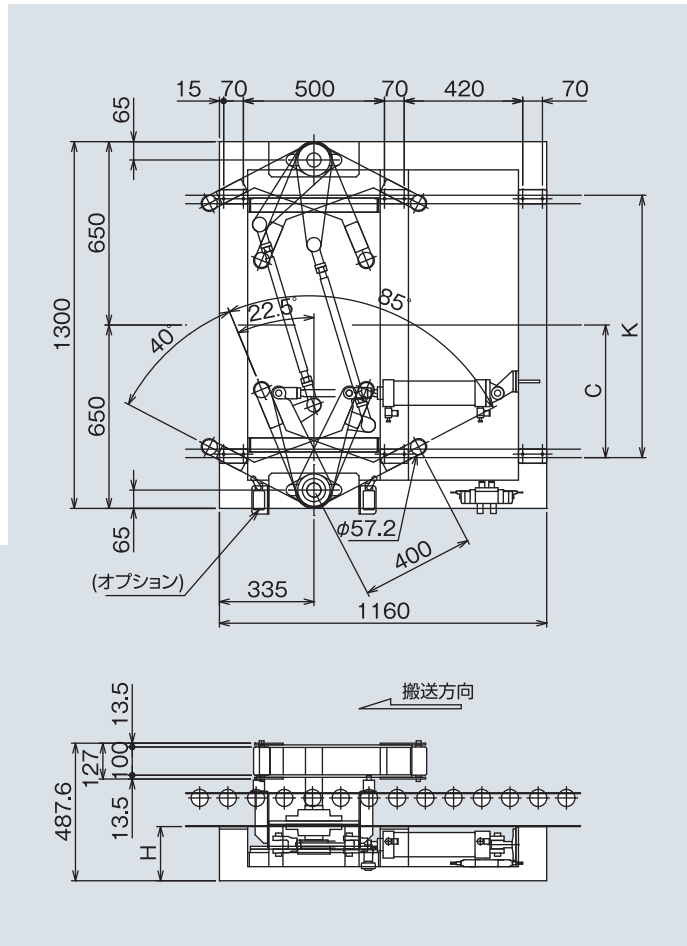
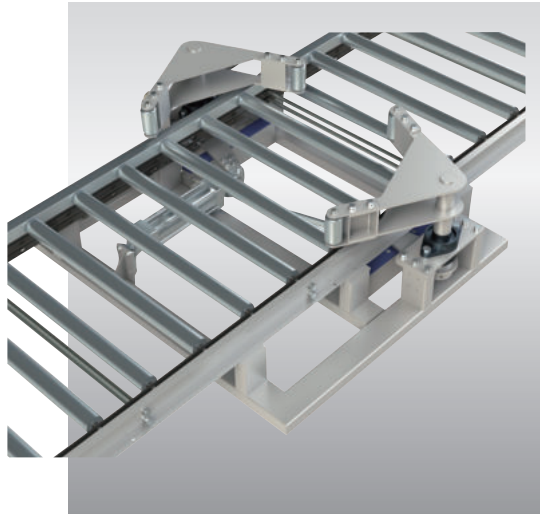


# ATST1 タイヤストッパー

タイヤをストックし一個ずつ切り出しするストッパーです。

(単位 mm)



機種	H	W
MAC-CS、CN57	194	550~850
MAC-CS、CN60	192	550~850
MAC-G	192	550~850

## ■ 型式の見方

型式	H(架台高さ)	K(機幅)	C(ストッパーセンター)	ソレノイドバルブ	スイッチ
(例) ATST1	H192	K930	C470	W2	AS2

## ■ 仕様

(単位 mm)

型式	ATST1	
適合機種	MAC-C・MAC-G	
適合ローラ幅	W	550~850
ソレノイドバルブ	2位置ダブル	無記号: 不要・W1: AC100V用・W2: AC200V用・W3: DC24V用
	2位置シングル	無記号: 不要・S1: AC100V用・S2: AC200V用・S3: DC24V用
耐荷重	500kg(搬送速度 V=MAX 15m/min)	
エアシリンダー	φ80(エア圧0.4~0.8Mpa)	
タイヤサイズ	φ500~φ750	
スイッチ	無記号: 不要・オートスイッチ仕様AS1: 1ヶ・AS2: 2ヶ・リミットスイッチ仕様L1: 1ヶ・L2: 2ヶ	