

Option 18 ガイド

搬送物、搬送、条件に合わせてガイドも選定できます。

■34フレーム用ガイド

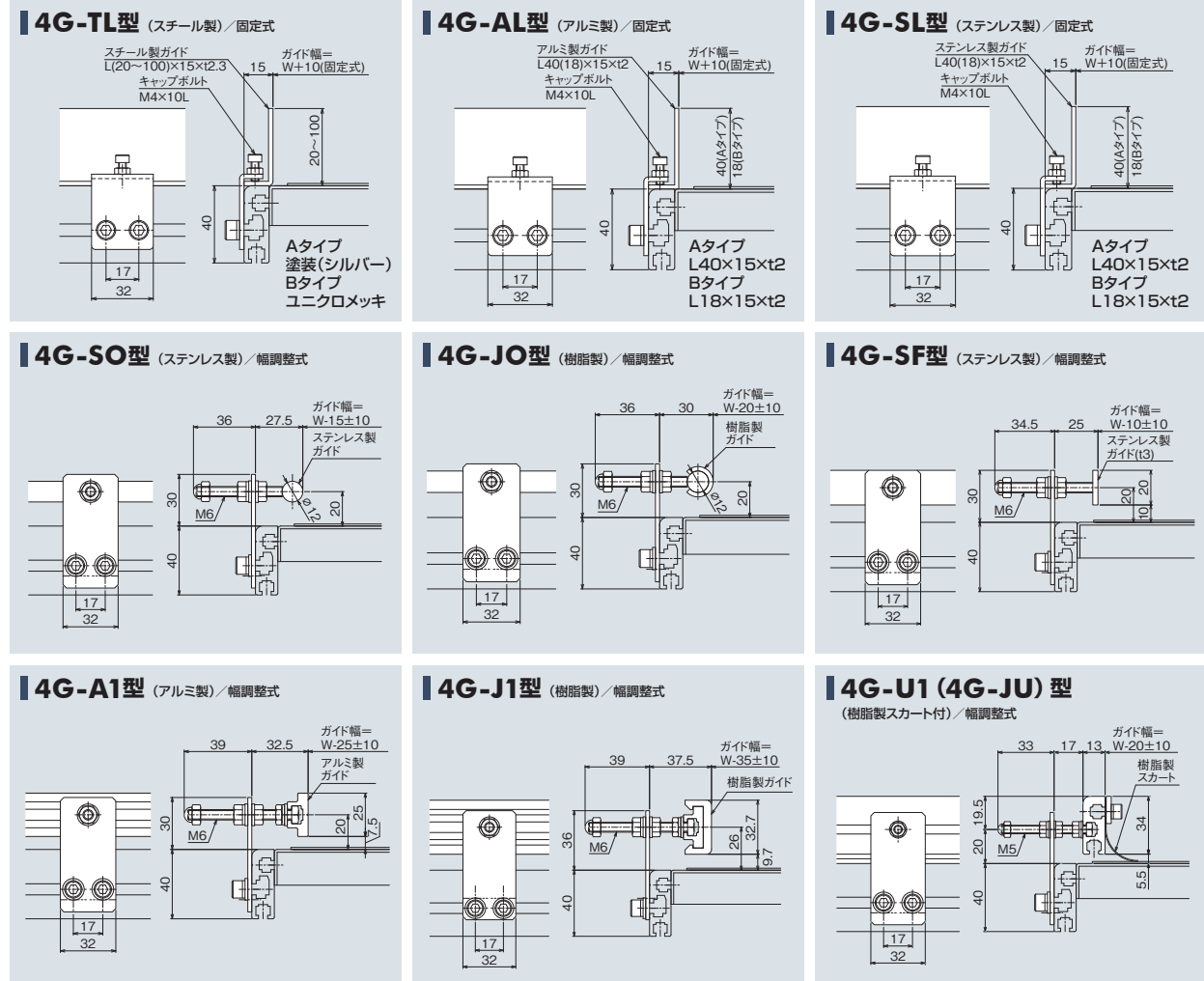
<p>3G-TL型 (スチール製) / 固定式</p> <p>スチール製ガイド L(20~100)×15×12.3 キャップボルト M4×10L 15 ガイド幅=W+10(固定式) 20~100 34 13 25 Aタイプ 塗装(シルバー) Bタイプ ユニクロメッキ</p>	<p>3G-AL型 (アルミ製) / 固定式</p> <p>アルミ製ガイド L40(18)×15×12 キャップボルト M4×10L 15 ガイド幅=W+10(固定式) 40(Aタイプ) 18(Bタイプ) 34 13 25 Aタイプ L40×15×t2 Bタイプ L18×15×t2</p>	<p>3G-SL型 (ステンレス製) / 固定式</p> <p>ステンレス製ガイド L40(18)×15×12 キャップボルト M4×10L 15 ガイド幅=W+10(固定式) 40(Aタイプ) 18(Bタイプ) 34 13 25 Aタイプ L40×15×t2 Bタイプ L18×15×t2</p>
<p>3G-SO-1型 (ステンレス製) / 幅調整式</p> <p>ガイド幅= W-15±10 ステンレス製 ガイド 36 27.5 30 M6 34 13 25 7.5 20</p>	<p>3G-SO-2型 (ステンレス製) / 高さ幅調整式</p> <p>ガイド幅= W-132±10 ステンレス製 パイプ 20 20~86 130.5 M6 34 50 70 7.5 20~100</p>	<p>3G-SO-3型 (ステンレス製) / 固定式</p> <p>ガイド幅= W-20(固定式) ステンレス製パイプ 30 34 95.8 13 25 7.5 20</p>
<p>3G-JO型 (樹脂製) / 幅調整式</p> <p>ガイド幅= W-20±10 樹脂製ガイド 36 30 30 M6 34 13 25 7.5 20</p>	<p>3G-SF型 (ステンレス製) / 幅調整式</p> <p>ガイド幅= W-10±10 ステンレス製 ガイド(t3) 34.5 25 30 M6 34 13 25 10 20</p>	<p>3G-A1型 (アルミ製) / 幅調整式</p> <p>ガイド幅= W-25±10 アルミ製ガイド 39 32.5 30 M6 34 13 25 7.5 20</p>
<p>3G-J1型 (樹脂製) / 幅調整式</p> <p>ガイド幅= W-35±10 樹脂製ガイド 39 37.5 36 M6 34 13 25 32.7 26 9.7</p>	<p>3G-U1型 (樹脂製スカート付) / 幅調整式</p> <p>ガイド幅= W-20±10 樹脂製 スカート 33 17 13 M5 34 19.5 34 13 25 5.5 20</p>	<p>3G-U2 (3G-JU) 型 (樹脂製スカート付) / 固定式</p> <p>ガイド幅= W+14(固定式) 樹脂製スカート 13 34 19.5 34 13 25 5.5 20</p>

※3G-A1,3G-J1 コンベヤガイド出口・入口側はP116ページ写真を参照ください。

Option 19 ガイド

搬送物、搬送、条件に合わせてガイドも選定できます。

■40フレーム用ガイド



※4G-A1,4G-J1 コンベヤガイド出口・入口側はP116ページ写真を参照ください。

Option 20 ガイド

搬送物、搬送、条件に合わせてガイドも選定できます。

■60フレーム用ガイド

<p>6G-TL型 (スチール製) / 固定式</p> <p>ガイド幅 = $W+30$(固定式)</p> <p>スチール製ガイド L(20~100)×25×12.3</p> <p>キャップボルト M4×10L</p> <p>25</p> <p>20~100</p> <p>60</p> <p>17</p> <p>32</p> <p>Aタイプ 塗装(シルバー) Bタイプ ユニクロメッキ</p>	<p>6G-AL型 (アルミ製) / 固定式</p> <p>ガイド幅 = $W+30$(固定式)</p> <p>アルミ製ガイド L50×25×13</p> <p>キャップボルト M4×10L</p> <p>25</p> <p>50</p> <p>60</p> <p>17</p> <p>32</p>	<p>6G-SL型 (ステンレス製) / 固定式</p> <p>ガイド幅 = $W+30$(固定式)</p> <p>ステンレス製ガイド L40×25×12</p> <p>キャップボルト M4×10L</p> <p>25</p> <p>40</p> <p>60</p> <p>17</p> <p>32</p>
<p>6G-SO-1型 (ステンレス製) / 幅調整式</p> <p>ガイド幅 = $W-10 \pm 10$</p> <p>ステンレス製ガイド</p> <p>39</p> <p>45</p> <p>30</p> <p>M6</p> <p>20</p> <p>60</p> <p>17</p> <p>32</p>	<p>6G-SO-2型 (ステンレス製) / 高さ、幅調整式</p> <p>ガイド幅 = $W-92 \pm 0$</p> <p>ステンレス製パイプ</p> <p>40~86</p> <p>20</p> <p>135</p> <p>60</p> <p>50</p> <p>70</p> <p>20~100</p>	<p>6G-SO-3型 (25φパイプ) / 高さ、幅調整式</p> <p>ガイド幅 = $W-135 \pm 135$</p> <p>ステンレス製パイプ</p> <p>15</p> <p>70</p> <p>107.5</p> <p>52.5</p> <p>200</p> <p>30</p> <p>40</p> <p>60</p> <p>M10</p> <p>60~145</p>
<p>6G-JO型 (樹脂製) / 幅調整式</p> <p>ガイド幅 = $W-10 \pm 10$</p> <p>樹脂製ガイド</p> <p>41.5</p> <p>45</p> <p>30</p> <p>M6</p> <p>20</p> <p>60</p> <p>17</p> <p>32</p>	<p>6G-SF型 (ステンレス製) / 幅調整式</p> <p>ガイド幅 = $W-10 \pm 10$</p> <p>ステンレス製ガイド(13)</p> <p>40</p> <p>45</p> <p>30</p> <p>M6</p> <p>20</p> <p>60</p> <p>17</p> <p>32</p>	<p>6G-A1型 (アルミ製) / 幅調整式</p> <p>ガイド幅 = $W-10 \pm 10$</p> <p>アルミ製ガイド</p> <p>41</p> <p>45</p> <p>45</p> <p>M6</p> <p>35</p> <p>22.5</p> <p>60</p> <p>17</p> <p>32</p>
<p>6G-J1型 (樹脂製) / 幅調整式</p> <p>ガイド幅 = $W-10 \pm 10$</p> <p>樹脂製ガイド</p> <p>41</p> <p>45</p> <p>45</p> <p>M6</p> <p>35</p> <p>32.7</p> <p>18.7</p> <p>60</p> <p>17</p> <p>32</p>	<p>6G-U1 (6G-JU) 型 (樹脂製スカート付) / 幅調整式</p> <p>ガイド幅 = $W-10 \pm 10$</p> <p>樹脂製スカート</p> <p>40</p> <p>32</p> <p>13</p> <p>40</p> <p>19.5</p> <p>35</p> <p>M6</p> <p>34</p> <p>20.5</p> <p>60</p> <p>17</p> <p>32</p>	

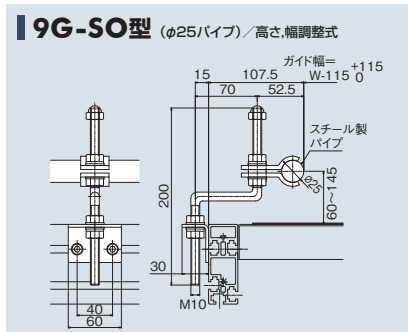
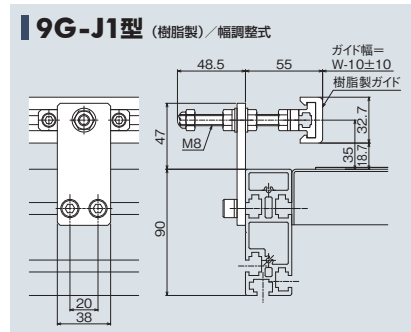
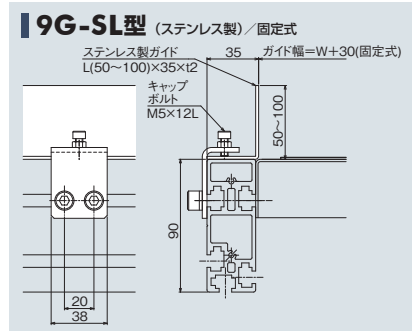
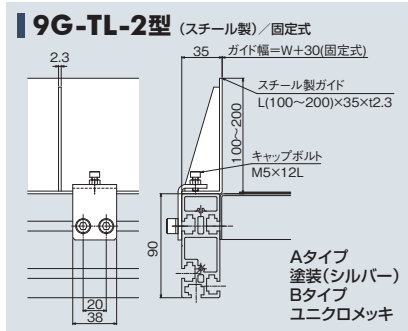
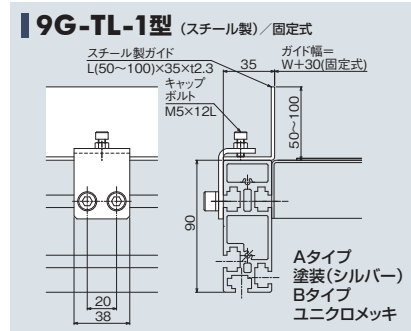
※6G-A1,6G-J1 コンベヤガイド出口・入口側はP116ページ写真を参照ください。

ベルゴッチ オプション

Option 21 ガイド

搬送物、搬送、条件に合わせてガイドも選定できます。

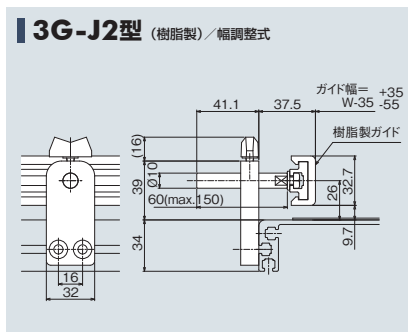
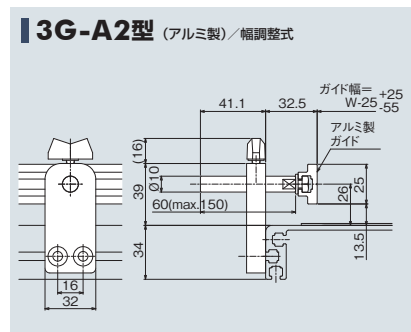
■90フレーム用ガイド



※9G-J1 コンベヤガイド出口・入口側はP116ページ写真を参照ください。

Option 22 工具レスガイド

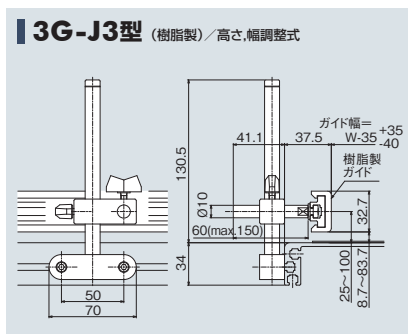
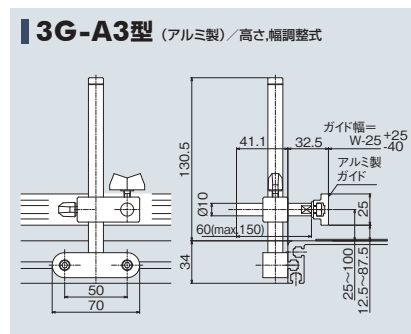
■34フレーム用ガイド



3G-A2



3G-J2



3G-A3

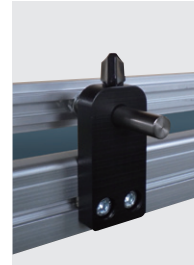
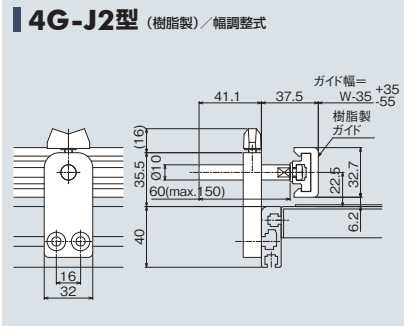
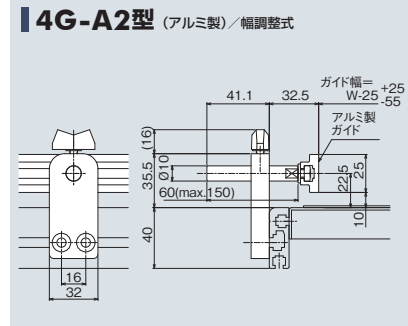


3G-J3

Option 22 工具レスガイド

搬送物、搬送、条件に合わせてガイドも選定できます。

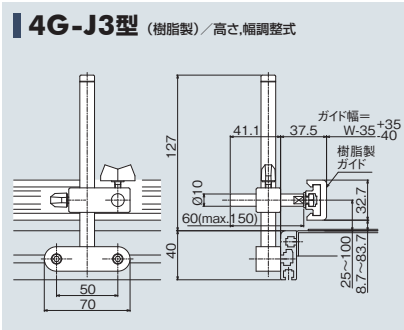
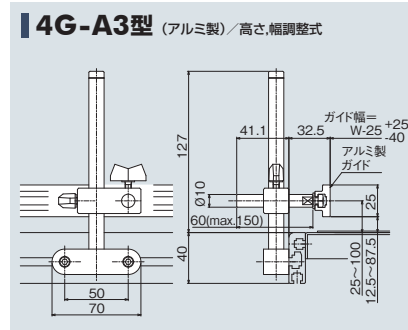
■40フレーム用ガイド



4G-A2



4G-J2

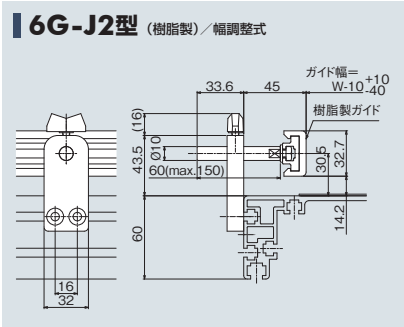
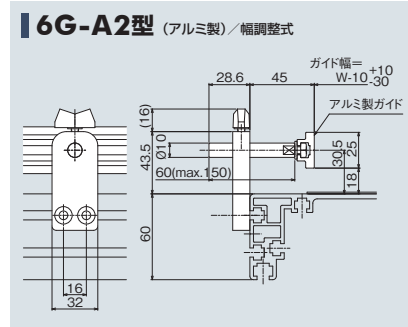


4G-A3



4G-J3

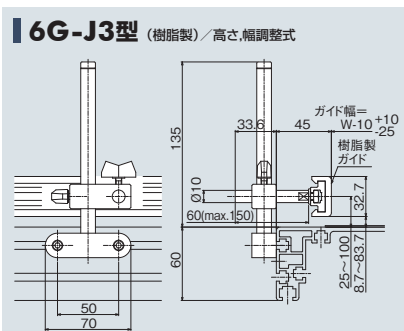
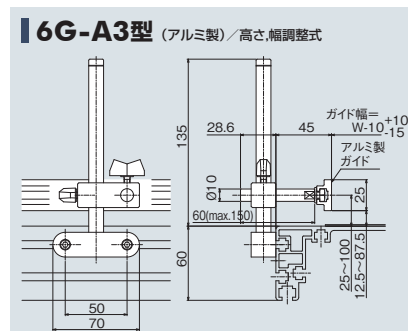
■60フレーム用ガイド



6G-A2



6G-J2



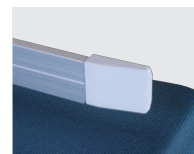
6G-A3



6G-J3

A1,A2,A3ガイド

J1,J2,J3ガイド



コンベヤガイド入口、出口側