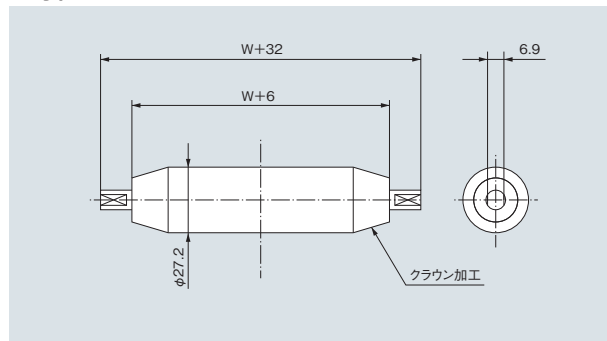


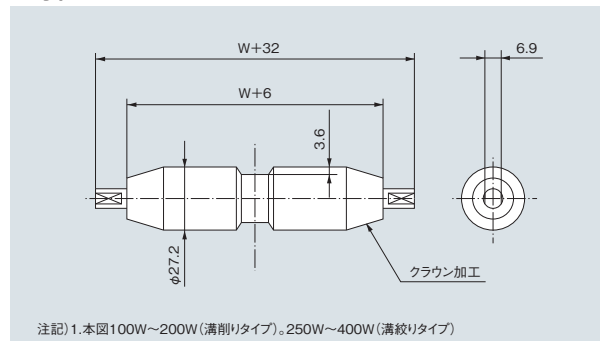
Option 15 パーツ部品

【テールローラ】

| Type34-S1用テールローラ (メッキ付)



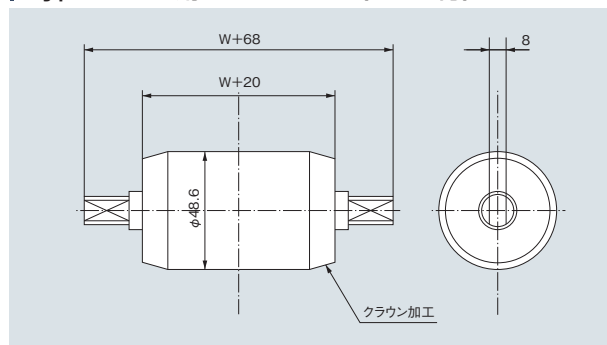
| Type34-G1用テールローラ (溝付・メッキ付)



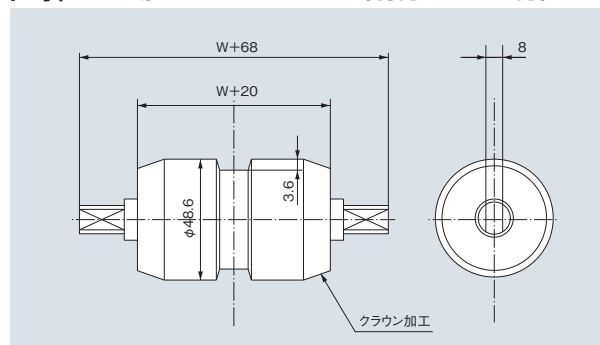
注記) 1. 本図100W~200W(溝削りタイプ)、250W~400W(溝絞リタイプ)

W寸法はご指定ください。製作可能幅100W~400W(50とび)、500W、600Wは2割ローラとなります。

| Type60-S1用テールローラ (メッキ付)



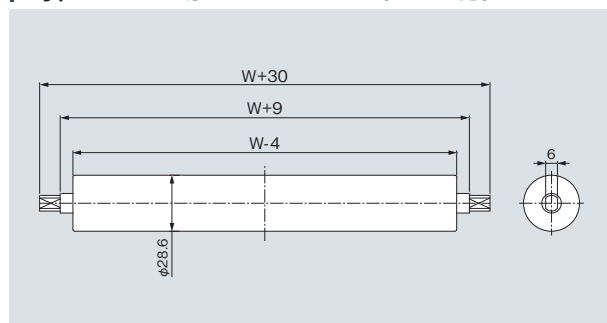
| Type60用-G1テールローラ (溝付・メッキ付)



W寸法はご指定ください。製作可能幅200W~400W(50とび)、500W・600W

【リターンローラ】

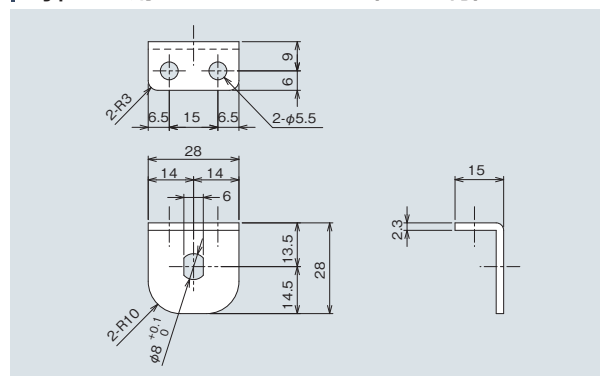
| Type34・60用リターンローラ (メッキ付)



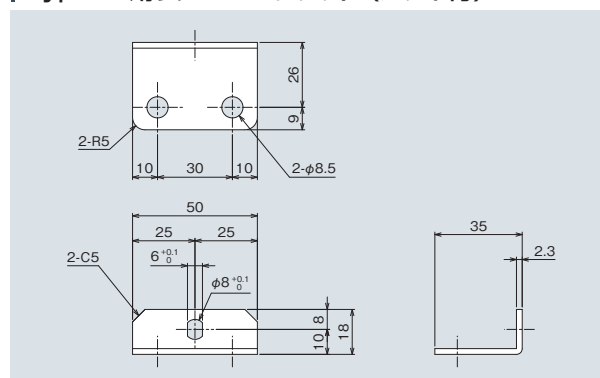
W寸法はご指定ください。
製作可能幅100W~400W(50とび)、500W・600W

【リターンブラケット】

| Type34用リターンブラケット (メッキ付)



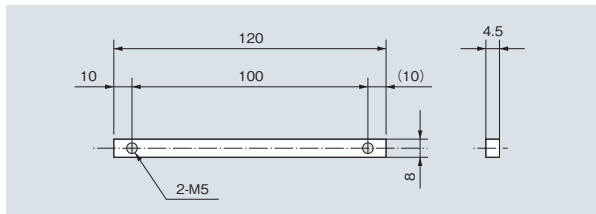
| Type60用リターンブラケット (メッキ付)



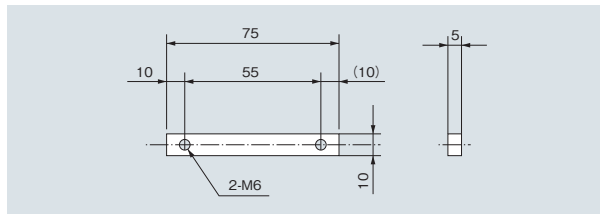
Option 17 パーツ部品

【バーナット(ユニクロメッキ付)】

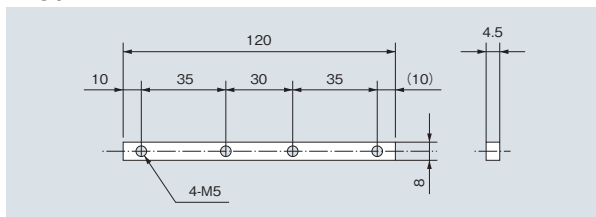
| Type34 脚用



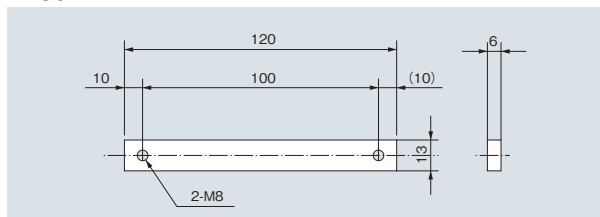
| KAH用 脚用



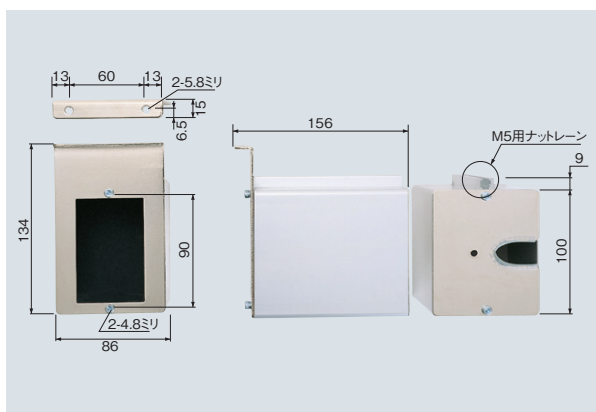
| Type34 連結用



| Type60 脚用



【スイッチBOX用ケース】



【駆動部透明カバー】



【ベルト緩め装置】



【スプロケット】

モータ用
(速度記号B1~B4までの場合使用)
120W用
#35×13T(B)φ18

プーリ用
#35×13T(B)φ15

連動用チェーン
#35チェーン



【タイミングベルト】

| 25W用 390-5GT-12



| 40~120W用 STS120S8M408



【アルミプーリ】

| モータ用



| プーリ用

