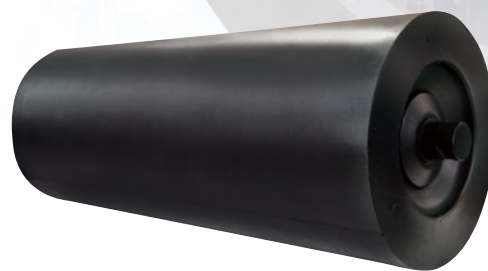


# TRR

## T型リターンローラ単品



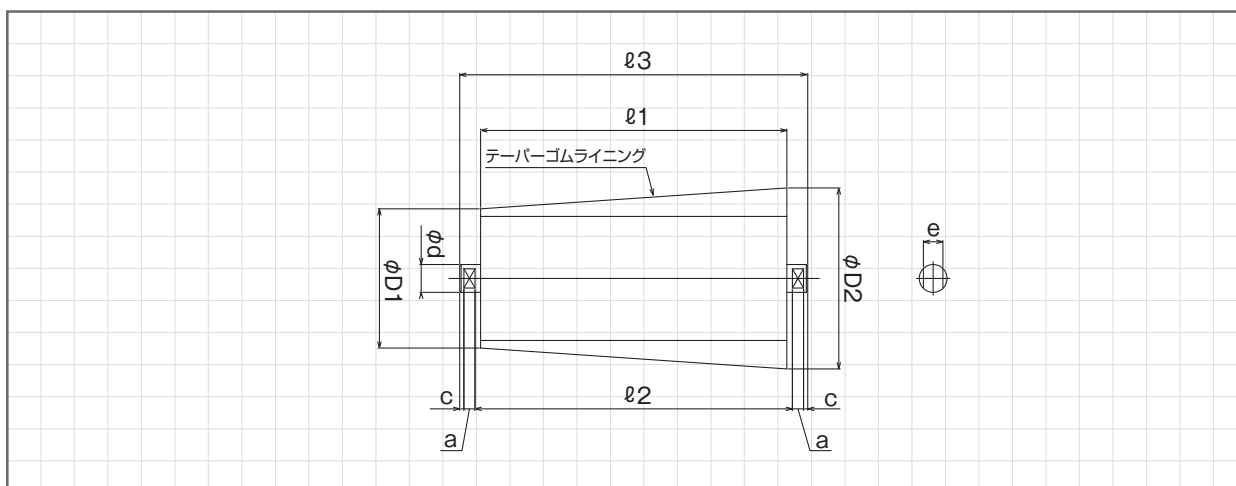
## 型式表示

# TRR - 400

T型  
リターンローラ

ベルト巾

## SIZE



(単位: mm)

型式	ベルト巾	D1	D2	l1	l2	l3	c	a	e	d	BBNo.	ローラ重量(kg)
TRR-400	400	100	123	170	178	200	3	8	14	20	6204 2RS	2.9
TRR-450	450	100	126	190	198	220	3	8	14	20	6204 2RS	3.2
TRR-500	500	100	128	210	218	240	3	8	14	20	6204 2RS	3.6
TRR-600	600	100	130	220	228	250	3	8	14	20	6204 2RS	3.7
TRR-750	750	100	137	270	278	300	3	8	14	20	6204 2RS	4.7
TRR-900	900	100	145	330	338	360	3	8	14	20	6204 2RS	5.9
TRR-1050	1050	100	153	390	400	430	4	11	18	25	6205 ZZ	7.9
TRR-1200	1200	100	159	420	430	460	4	11	18	25	6205 ZZ	8.8