

KRBR

落荷防止リターンローラセット



ゴムスリーブ付リターンローラのバージョンアップ型です。はめ込まれているゴム製リングの径を大きくし、巾を縮めている為、ベルトとの接触面積を大幅に減らす性質があります。尚、ゴムリングの個数は、ベルト巾により異なります。

型式表示

セット品型式例

KRBR - 400

落荷防止リターンローラセット

ベルト巾

ブラケットのみ型式例

RH - 400~900

リターン用ブラケット

ベルト巾

■ベルト巾400~900W用

ブラケットのみ型式例

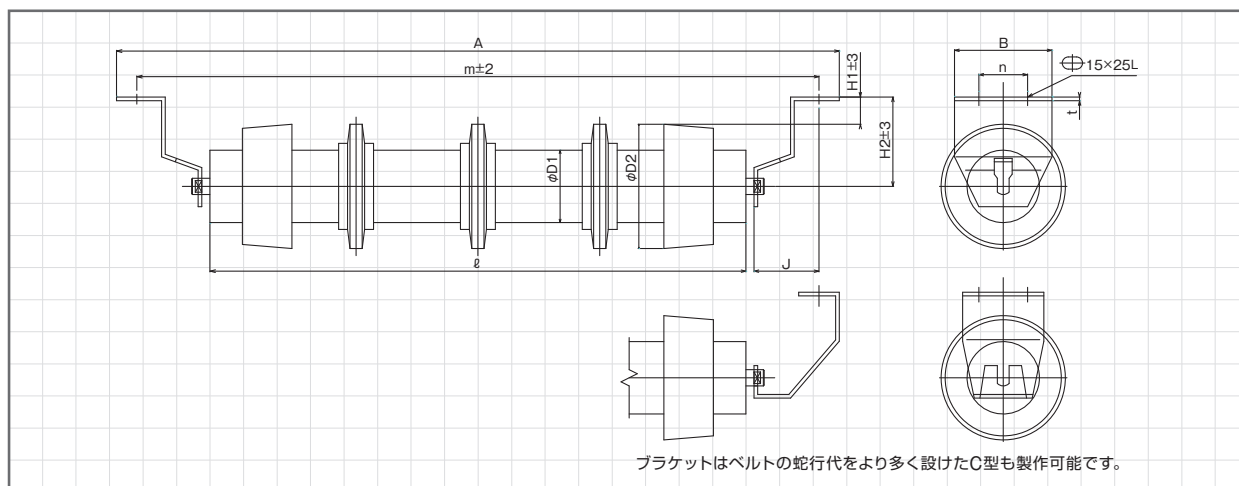
RH - 1050~1200

リターン用ブラケット

ベルト巾

■ベルト巾1050~1200W用

SIZE



(単位: mm)

型式	ベルト巾	D1	D2	ℓ	m	A	H1	H2	J	n	B	t	セット重量(kg)	ブラケット(2枚分)重量(kg)
KRBR-400	400	89.1	153	460	640	690	34	110	80	60	120	4.5	8.3	1.6
KRBR-450	450	89.1	153	510	690	740	34	110	80	60	120	4.5	9.1	1.6
KRBR-500	500	89.1	153	560	740	790	34	110	80	60	120	4.5	9.5	1.6
KRBR-600	600	89.1	153	660	840	890	34	110	80	60	120	4.5	10.8	1.6
KRBR-750	750	89.1	153	850	1040	1090	34	110	80	60	120	4.5	12.8	1.6
KRBR-900	900	89.1	153	1000	1190	1240	34	110	80	60	120	4.5	14.1	1.6
KRBR-1050	1050	89.1	153	1150	1340	1390	54	130	80	100	150	6.0	18.8	3.0
KRBR-1200	1200	89.1	153	1300	1490	1540	54	130	80	100	150	6.0	20.7	3.0

KRBRブラケット重量は左右2枚分の重量になります。