

KGC

ガーランドキャリヤローラセット

生コンクリートプラントでよく使われている
キャリヤローラのひとつで
キャリヤスタンドを使用しない吊りタイプです。



型式表示

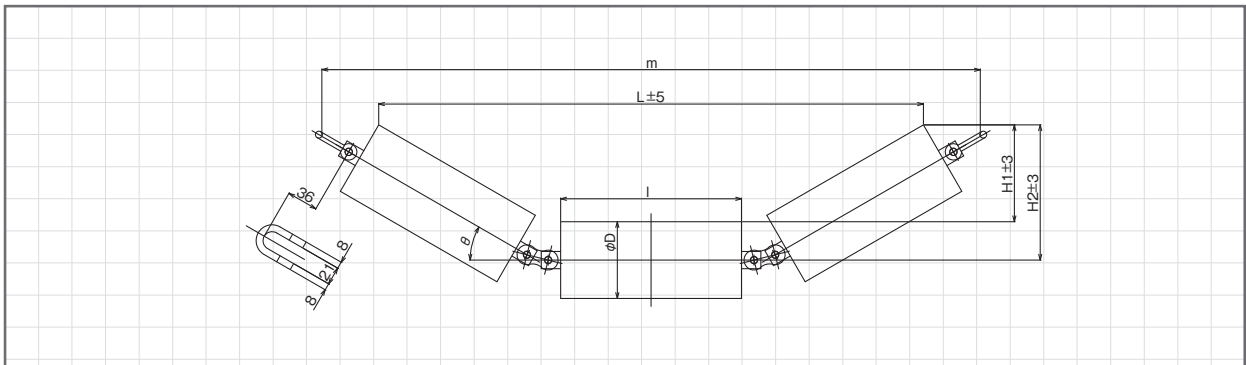
KGC - 330 - 400

ガーランド
キャリヤローラセット

3槽トラフ角

ベルト巾

SIZE



●トラフ角30°

(単位: mm)

型式	ベルト巾	D	φ	m	H1	H2	L	セット重量(kg)
KGC-330-400	400	89.1	145	587	80	125	455	6.6
KGC-330-450	450	89.1	165	642	90	135	510	7.2
KGC-330-500	500	89.1	180	683	97	142	551	7.5
KGC-330-600	600	89.1	210	765	112	157	633	7.8
KGC-330-750	750	114.3	265	915	138	196	770	12.0
KGC-330-900	900	114.3	315	1051	163	220	907	14.4

●トラフ角45°

(単位: mm)

型式	ベルト巾	D	φ	m	H1	H2	L	セット重量(kg)
KGC-345-400	400	89.1	145	518	110	154	383	6.6
KGC-345-450	450	89.1	165	566	124	169	431	7.2
KGC-345-500	500	89.1	180	603	134	179	468	7.5
KGC-345-600	600	89.1	210	675	155	200	541	7.8
KGC-345-750	750	114.3	265	808	190	247	656	12.0
KGC-345-900	900	114.3	315	929	225	282	777	14.4

●寸法確認図 メーカーによって多少寸法が異なる為、ご注文・お見積もりの際は下記図面①～⑤の寸法をご指示下さい

