

VC

VC型キャリヤローラセット

クライマー型棧付コンベヤのキャリヤ側に
取り付ける必要不可欠なローラです。
キャリヤローラKC型と違い軽量物の搬送に適しています。
トラフ角20°/30°を選定できます。



型式表示

セット品型式例

VC - 220 - 400

VC型キャリヤローラセット

2槽トラフ角

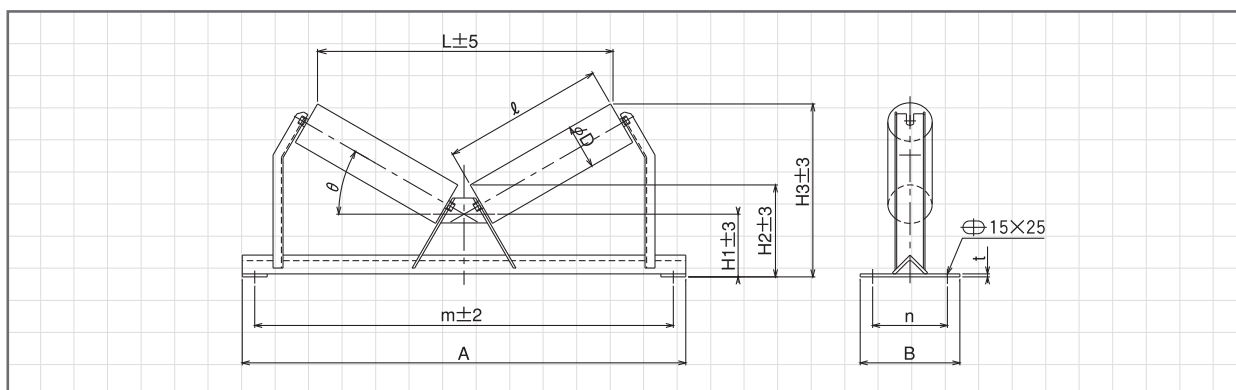
ベルト巾

スタンドのみの型式例

VCB - 220 - 400

VC型キャリヤスタンド

SIZE



●トラフ角20°

(単位: mm)

型式	ベルト巾	D	ℓ	m	A	H1	H2	H3	L	n	B	t	セット重量(kg)	スタンド重量(kg)
VC-220-400	400	89.1	225	640	690	125	178	255	454	140	190	6.0	10.7	5.5
VC-220-450	450	89.1	250	690	740	125	178	264	501	140	190	6.0	11.3	5.7
VC-220-500	500	89.1	275	740	790	125	178	272	548	140	190	6.0	11.9	5.9
VC-220-600	600	89.1	325	840	890	125	178	289	642	150	200	6.0	13.6	6.8
VC-220-750	750	114.3	415	1040	1090	140	205	347	803	160	210	6.0	22.3	10.7
VC-220-900	900	114.3	490	1190	1240	140	205	373	944	160	210	6.0	25.2	11.8

●トラフ角30°

(単位: mm)

型式	ベルト巾	D	ℓ	m	A	H1	H2	H3	L	n	B	t	セット重量(kg)	スタンド重量(kg)
VC-230-400	400	89.1	225	640	690	125	185	298	419	140	190	6.0	11.1	5.9
VC-230-450	450	89.1	250	690	740	125	185	310	463	140	190	6.0	11.7	6.1
VC-230-500	500	89.1	275	740	790	125	185	323	506	140	190	6.0	12.3	6.3
VC-230-600	600	89.1	325	840	890	125	185	348	593	150	200	6.0	14.2	7.4
VC-230-750	750	114.3	415	1040	1090	140	215	423	750	160	210	6.0	23.5	11.9
VC-230-900	900	114.3	490	1190	1240	140	215	460	880	160	210	6.0	26.5	13.1

VR型リターンローラも取り揃えておりますのでお問合せ下さい。