

ベルゴッチ オプション

Option 6

脚【Type90フレーム用】

【固定脚スチール製】 ベルト幅200mm以上の各モデルに適用



SELECT

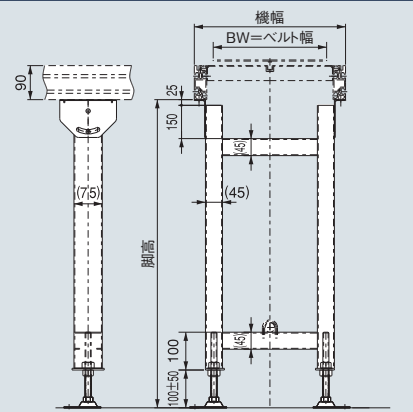
型 式	脚高(mm)	型 式	脚高(mm)
JSH4	350~450	JSH9.5	900~1,000
JSH4.5	400~500	JSH10	950~1,050
JSH5	450~550	JSH10.5	1,000~1,100
JSH5.5	500~600	JSH11	1,050~1,150
JSH6	550~650	JSH11.5	1,100~1,200
JSH6.5	600~700	JSH12	1,150~1,250
JSH7	650~750	JSH12.5	1,200~1,300
JSH7.5	700~800	JSH13	1,250~1,350
JSH8	750~850	JSH13.5	1,300~1,400
JSH8.5	800~900	JSH14	1,350~1,450
JSH9	850~950	JSH15	1,450~1,550

- 脚高500mm未満はステーが1本になります。
- 脚取り付け角度は、水平に対し各30度の調整ができます。
- 補強パイプの有無をご指定下さい。
(標準色シルバー)

形式例

JSH - **5** - **500**
 固定脚 (スチール製) 脚高 ベルト幅(mm) アンカー付アジャストボルト

DRAWING



【固定脚アルミ製】 ベルト幅200mm以上の各モデルに適用



SELECT

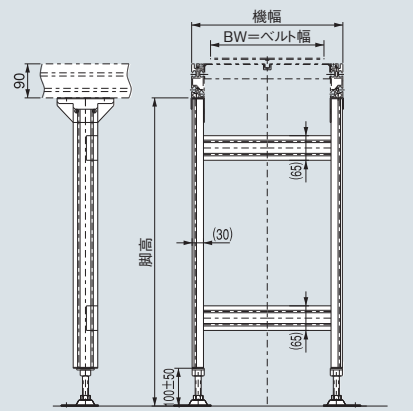
型 式	脚高(mm)	型 式	脚高(mm)
JAH4	350~450	JAH8	750~850
JAH4.5	400~500	JAH8.5	800~900
JAH5	450~550	JAH9	850~950
JAH5.5	500~600	JAH9.5	900~1,000
JAH6	550~650	JAH10	950~1,050
JAH6.5	600~700	JAH10.5	1,000~1,100
JAH7	650~750	JAH11	1,050~1,150
JAH7.5	700~800	JAH11.5	1,100~1,200

- 脚高500mm未満はステーが1本になります。
- 角度調整はできません。
- 補強パイプの有無をご指定下さい。
- JAH12以上はJSH脚を選定して下さい。

形式例

JAH - **6** - **600**
 固定脚 (アルミ製) 脚高 ベルト幅(mm) アンカー付アジャストボルト

DRAWING



【固定脚ステンレス製】 ベルト幅200mm以上の各モデルに適用



SELECT

型 式	脚高(mm)	型 式	脚高(mm)
SUS-JSH4	350~450	SUS-JSH9.5	900~1,000
SUS-JSH4.5	400~500	SUS-JSH10	950~1,050
SUS-JSH5	450~550	SUS-JSH10.5	1,000~1,100
SUS-JSH5.5	500~600	SUS-JSH11	1,050~1,150
SUS-JSH6	550~650	SUS-JSH11.5	1,100~1,200
SUS-JSH6.5	600~700	SUS-JSH12	1,150~1,250
SUS-JSH7	650~750	SUS-JSH12.5	1,200~1,300
SUS-JSH7.5	700~800	SUS-JSH13	1,250~1,350
SUS-JSH8	750~850	SUS-JSH13.5	1,300~1,400
SUS-JSH8.5	800~900	SUS-JSH14	1,350~1,450
SUS-JSH9	850~950	SUS-JSH15	1,450~1,550

- 脚高500mm未満はステーが1本になります。
- 脚取り付け角度は、水平に対し各30度の調整ができます。
- 補強パイプの有無をご指定下さい。

形式例

SUS-JSH - **7** - **400**
 固定脚 (ステンレス製) 脚高 ベルト幅(mm) アンカー付アジャストボルト

DRAWING

