

Option 5

脚【Type60フレーム用】

【固定脚スチール製】ベルト幅200mm以上の各モデルに適用



SELECT

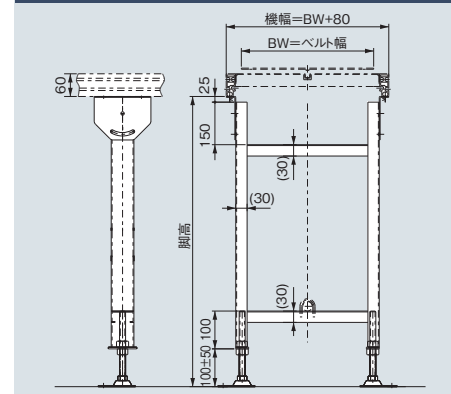
| 型 式 | 脚高(mm) | 型 式 | 脚高(mm) |
|----------|---------|-----------|-------------|
| 60CSH4 | 350~450 | 60CSH9.5 | 900~1,000 |
| 60CSH4.5 | 400~500 | 60CSH10 | 950~1,050 |
| 60CSH5 | 450~550 | 60CSH10.5 | 1,000~1,100 |
| 60CSH5.5 | 500~600 | 60CSH11 | 1,050~1,150 |
| 60CSH6 | 550~650 | 60CSH11.5 | 1,100~1,200 |
| 60CSH6.5 | 600~700 | 60CSH12 | 1,150~1,250 |
| 60CSH7 | 650~750 | 60CSH12.5 | 1,200~1,300 |
| 60CSH7.5 | 700~800 | 60CSH13 | 1,250~1,350 |
| 60CSH8 | 750~850 | 60CSH13.5 | 1,300~1,400 |
| 60CSH8.5 | 800~900 | 60CSH14 | 1,350~1,450 |
| 60CSH9 | 850~950 | 60CSH15 | 1,450~1,550 |

- 脚高500mm未満はステーが1本になります。
- 脚取り付け角度は、水平に対し各30度の調整ができます。
- 補強パイプの有無をご指定ください。
(標準色シルバー)

形式例

60CSH - **8** - **300**
 固定脚 (スチール製) 脚高 (750~850) ベルト幅(mm) アンカー付アジャストボルト

DRAWING



【固定脚アルミ製】ベルト幅200mm以上のモデルに適用



SELECT

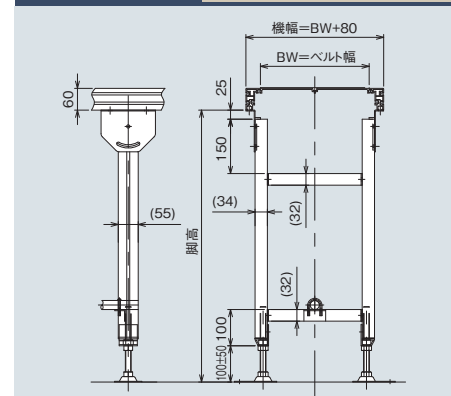
| 型 式 | 脚高(mm) | 型 式 | 脚高(mm) |
|--------|---------|---------|-------------|
| CAH4 | 350~450 | CAH9.5 | 900~1,000 |
| CAH4.5 | 400~500 | CAH10 | 950~1,050 |
| CAH5 | 450~550 | CAH10.5 | 1,000~1,100 |
| CAH5.5 | 500~600 | CAH11 | 1,050~1,150 |
| CAH6 | 550~650 | CAH11.5 | 1,100~1,200 |
| CAH6.5 | 600~700 | CAH12 | 1,150~1,250 |
| CAH7 | 650~750 | CAH12.5 | 1,200~1,300 |
| CAH7.5 | 700~800 | CAH13 | 1,250~1,350 |
| CAH8 | 750~850 | CAH13.5 | 1,300~1,400 |
| CAH8.5 | 800~900 | CAH14 | 1,350~1,450 |
| CAH9 | 850~950 | CAH15 | 1,450~1,550 |

- 脚高500mm未満はステーが1本になります。
- 脚取り付け角度は、水平に対し各30度の調整ができます。
- 補強パイプの有無をご指定ください。

形式例

CAH - **6** - **400**
 固定脚 (アルミ製) 脚高 (550~650) ベルト幅(mm) アンカー付アジャストボルト

DRAWING



【固定脚ステンレス製】ベルト幅200mm以上の各モデルに適用



SELECT

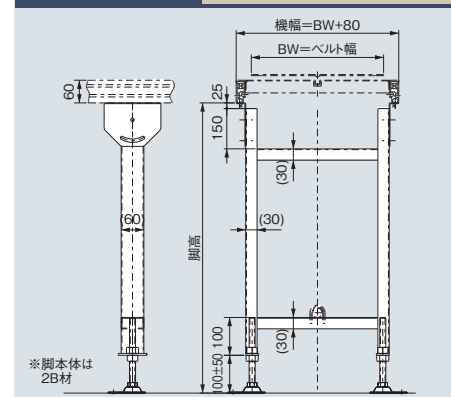
| 型 式 | 脚高(mm) | 型 式 | 脚高(mm) |
|--------------|---------|---------------|-------------|
| 60SUS-CSH4 | 350~450 | 60SUS-CSH9.5 | 900~1,000 |
| 60SUS-CSH4.5 | 400~500 | 60SUS-CSH10 | 950~1,050 |
| 60SUS-CSH5 | 450~550 | 60SUS-CSH10.5 | 1,000~1,100 |
| 60SUS-CSH5.5 | 500~600 | 60SUS-CSH11 | 1,050~1,150 |
| 60SUS-CSH6 | 550~650 | 60SUS-CSH11.5 | 1,100~1,200 |
| 60SUS-CSH6.5 | 600~700 | 60SUS-CSH12 | 1,150~1,250 |
| 60SUS-CSH7 | 650~750 | 60SUS-CSH12.5 | 1,200~1,300 |
| 60SUS-CSH7.5 | 700~800 | 60SUS-CSH13 | 1,250~1,350 |
| 60SUS-CSH8 | 750~850 | 60SUS-CSH13.5 | 1,300~1,400 |
| 60SUS-CSH8.5 | 800~900 | 60SUS-CSH14 | 1,350~1,450 |
| 60SUS-CSH9 | 850~950 | 60SUS-CSH15 | 1,450~1,550 |

- 脚高500mm未満はステーが1本になります。
- 脚取り付け角度は、水平に対し各30度の調整ができます。
- 補強パイプの有無をご指定ください。

形式例

60SUS-CSH - **7** - **300**
 固定脚 (ステンレス製) 脚高 (650~750) ベルト幅(mm) アンカー付アジャストボルト

DRAWING



※脚本体は2B材