

ベルゴッチ オプション

Option 4

脚【Type34・40 ModelL34フレーム用】

【固定脚アルミ製(裾広タイプ)】ベルト幅200mm未満の各モデルに適用



SELECT

型 式	脚高(mm)	型 式	脚高(mm)
KAT3.5	320~380	KAT9	870~930
KAT4	370~430	KAT9.5	920~980
KAT4.5	420~480	KAT10	970~1,030
KAT5	470~530	KAT10.5	1,020~1,080
KAT5.5	520~580	KAT11	1,070~1,130
KAT6	570~630	KAT11.5	1,120~1,180
KAT6.5	620~680	KAT12	1,170~1,230
KAT7	670~730	KAT12.5	1,220~1,280
KAT7.5	720~780	KAT13	1,270~1,330
KAT8	770~830	KAT13.5	1,320~1,380
KAT8.5	820~880	KAT14	1,370~1,430

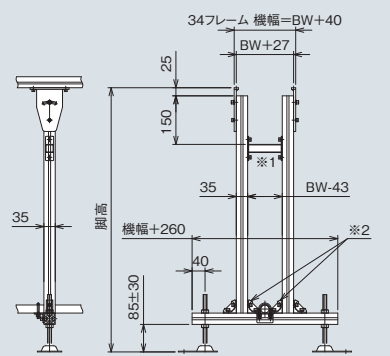
- 脚高500mm未満はステーが1本になります。
- 脚取り付け角度は、水平に対し各20度の調整ができます。
- 補強パイプの有無をご指定ください。

形式例

KAT 4 300

固定脚 (アルミ製) 脚高 (350~450) ベルト幅(mm) アンカー付アジャストボルト

DRAWING



【固定脚ステンレス製】ベルト幅200mm以上の各モデルに適用



SELECT

型 式	脚高(mm)	型 式	脚高(mm)
34SUS-CSH4	350~450	34SUS-CSH9.5	900~1,000
34SUS-CSH4.5	400~500	34SUS-CSH10	950~1,050
34SUS-CSH5	450~550	34SUS-CSH10.5	1,000~1,100
34SUS-CSH5.5	500~600	34SUS-CSH11	1,050~1,150
34SUS-CSH6	550~650	34SUS-CSH11.5	1,100~1,200
34SUS-CSH6.5	600~700	34SUS-CSH12	1,150~1,250
34SUS-CSH7	650~750	34SUS-CSH12.5	1,200~1,300
34SUS-CSH7.5	700~800	34SUS-CSH13	1,250~1,350
34SUS-CSH8	750~850	34SUS-CSH13.5	1,300~1,400
34SUS-CSH8.5	800~900	34SUS-CSH14	1,350~1,450
34SUS-CSH9	850~950	34SUS-CSH15	1,450~1,550

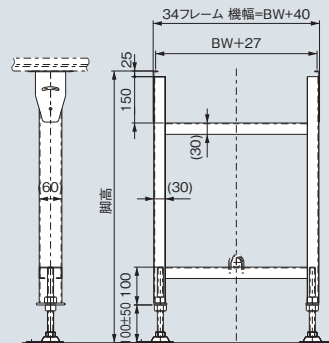
- 脚高500mm未満はステーが1本になります。
- 脚取り付け角度は、水平に対し各20度の調整ができます。
- 補強パイプの有無をご指定ください。

形式例

34SUS-CSH 4 300

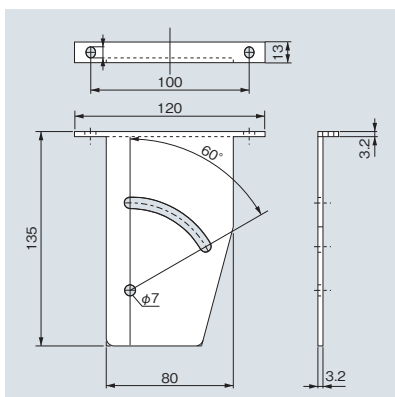
固定脚 (ステンレス製) 脚高 (350~450) ベルト幅(mm) アンカー付アジャストボルト [ステンレス]
34SUS-CSH 34フレーム用
40SUS-CSH 40フレーム用

DRAWING



【脚上部ブラケット】

急傾斜用



脚取り付け角度、水平に対し20度以上の場合

サン付モデル用(Type34-DII・Type40-DII)

