

**Option 3**

**脚**【Type34・40 Model L34フレーム用】

【固定脚スチール製】ベルト幅200mm以上の各モデルに適用



SELECT			
型 式	脚高(mm)	型 式	脚高(mm)
34CSH4	350~450	34CSH9.5	900~1,000
34CSH4.5	400~500	34CSH10	950~1,050
34CSH5	450~550	34CSH10.5	1,000~1,100
34CSH5.5	500~600	34CSH11	1,050~1,150
34CSH6	550~650	34CSH11.5	1,100~1,200
34CSH6.5	600~700	34CSH12	1,150~1,250
34CSH7	650~750	34CSH12.5	1,200~1,300
34CSH7.5	700~800	34CSH13	1,250~1,350
34CSH8	750~850	34CSH13.5	1,300~1,400
34CSH8.5	800~900	34CSH14	1,350~1,450
34CSH9	850~950	34CSH15	1,450~1,550

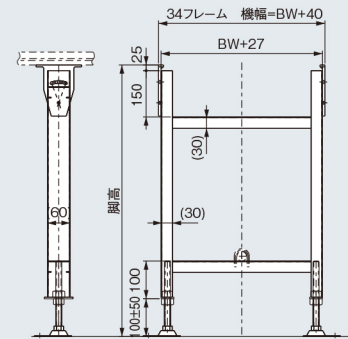
- 脚高500mm未満はステーが1本になります。
- 脚取り付け角度は、水平に対し各20度の調整ができます。
- 補強パイプの有無をご指定ください。  
(標準色シルバー)

形式例

**34CSH** - **7** - **300**

固定脚 脚高 ベルト幅(mm) アンカー付アジャストボルト  
34CSH 34フレーム用 (650~750)  
40CSH 40フレーム用

**DRAWING**



【固定脚スチール製(裾広タイプ)】ベルト幅200mm未満の各モデルに適用



SELECT			
型 式	脚高(mm)	型 式	脚高(mm)
CST4	350~450	CST9.5	900~1,000
CST4.5	400~500	CST10	950~1,050
CST5	450~550	CST10.5	1,000~1,100
CST5.5	500~600	CST11	1,050~1,150
CST6	550~650	CST11.5	1,100~1,200
CST6.5	600~700	CST12	1,150~1,250
CST7	650~750	CST12.5	1,200~1,300
CST7.5	700~800	CST13	1,250~1,350
CST8	750~850	CST13.5	1,300~1,400
CST8.5	800~900	CST14	1,350~1,450
CST9	850~950	CST15	1,450~1,550

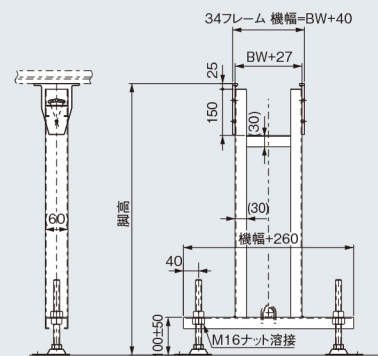
- 脚高500mm未満はステーが1本になります。
- 脚取り付け角度は、水平に対し各20度の調整ができます。
- 補強パイプの有無をご指定ください。  
(標準色シルバー)

形式例

**CST** - **6** - **150**

固定脚 (スチール製) 脚高 ベルト幅(mm) アンカー付アジャストボルト  
(550~650)

**DRAWING**



【固定脚アルミ製】ベルト幅200mm以上の各モデルに適用



SELECT			
型 式	脚高(mm)	型 式	脚高(mm)
KAH3.5	300~400	KAH9	850~950
KAH4	350~450	KAH9.5	900~1,000
KAH4.5	400~500	KAH10	950~1,050
KAH5	450~550	KAH10.5	1,000~1,100
KAH5.5	500~600	KAH11	1,050~1,150
KAH6	550~650	KAH11.5	1,100~1,200
KAH6.5	600~700	KAH12	1,150~1,250
KAH7	650~750	KAH12.5	1,200~1,300
KAH7.5	700~800	KAH13	1,250~1,350
KAH8	750~850	KAH13.5	1,300~1,400
KAH8.5	800~900	KAH14	1,350~1,450

- 脚高500mm未満はステーが1本になります。
- 脚取り付け角度は、水平に対し各20度の調整ができます。
- 補強パイプの有無をご指定ください。

形式例

**KAH** - **4** - **300**

固定脚 (アルミ製) 脚高 ベルト幅(mm) アンカー付アジャストボルト  
(350~450)

**DRAWING**

