

CF-2 カーブコンベヤ

スチール製

中量機種

様々な搬送物を静かにスムーズに、しかも正確に方向転換するベルトカーブコンベヤです。



SELECT 型式表示

CF - **2** - **400** - **90** - **T** - **400** - **R/L**

CF:カーブタイプ名 2:ヘッドドライブ ベルト幅(mm) 角度 定速/T変速/F:インバータ変速 内R(mm) 進行方向

SIZE 標準仕様

サイズ	400-90	400- ⁴⁵ / ₉₀ 180	500- ⁴⁵ / ₉₀ 180	600- ⁴⁵ / ₉₀ 180	800- ⁴⁵ / ₉₀ 180	600- ⁴⁵ / ₉₀ 180	800- ⁴⁵ / ₉₀ 180	1000- ⁴⁵ / ₉₀ 180	1200- ⁴⁵ / ₉₀ 180
カーブ角度 α (度)	90	45 90 180	45 90 180	45 90 180	45 90 180	45 90 180	45 90 180	45 90 180	45 90 180
内側半径(Ri)	400	600	600	600	600	900	900	900	900
中央半径(Rm)	600	800	850	900	1000	1200	1300	1400	1500
ベルト有効幅(N)	400	400	500	600	800	600	800	1000	1200
最大積載量	245N/台	343N/台	392N/台	441N/台	539N/台	588N/台	686N/台	784N/台	882N/台

機 高 | 500~1,100^H±30mm

電 源 | 定速 AC200V(三相)
変速 AC100V(单相)
AC200V(单相)
AC200V(三相)

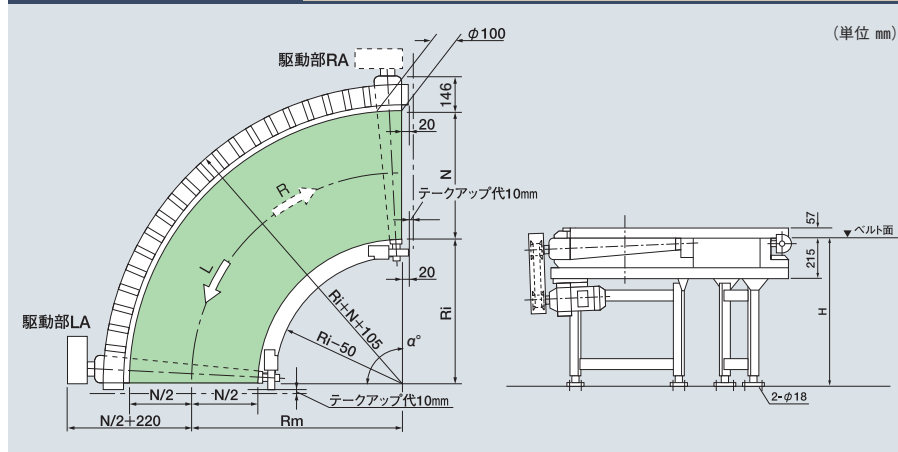
使用環境 | 0℃~+40℃の屋内とし、直射日光、粉塵、水、液体は避ける

ベルト速度 | 10/12 15/18 20/24 30/36m/min

ベルト(標準) | ポリウレタンベルト(2プライ)
(色:グリーン・ホホワイト、食品規格適合)

★標準仕様以外のものも製作いたしておりますのでご相談ください。

DRAWING



※注意

- ・コンベヤの駆動プーリは原則的にヘッド側となります。
- ・走行方向(R)の場合は駆動部を(RA)側にする必要があります。
- ・ベルトテイクアップはヘッド部とテール部で行い、それぞれの10mmのテイクアップ代が必要です。

コンベヤを設置される時は、この点をご注意ください。