

CA-2 カーブコンベヤ

スチール製

軽量機種

従来のテーパローラを使用せず、先端にシャープエッジを採用した小物搬送に最適のコンベヤです。
φ18ローラエッジです。
※搬送物を確認していただきお問合せください。



SELECT 型式表示

CA - **2** - **800** - **90** - **F** - **C750** - **R/L**

CA-カーブタイプ名 2-ヘッドドライブ ベルト幅(mm) 角度 定速/T 変速/F A(AC100V単相) 進行方向 B(AC200V単相) C(AC200V三相) 数字/モータ出力(200W-400W-750W)

■定速は三相200V(モータ端子渡し)のみとなります。

SIZE 標準仕様

	(単位 mm)							
ベルト幅 Bw	300	400	500	600	800	1,000	1,200	1,400
機幅 D	639	785	963	1,076	1,383	1,739	1,981	1,981
中央半径 Rm	300	400	530	600	800	1,050	1,200	1,100

角 度 | 90度、180度

機 高 | 500~1,100±30mm

ベルト速度 | 定速:MAX45m/min
変速:10~30m/min
表記の速度は外周速度です。

搬送能力 | 300~600幅:10kg/台 (水平分散荷重時)
800~1400幅:20kg/台

モータ出力 | 300~600幅:200~750W
800~1400幅:750W

電 源 | AC100V(単相)・AC200V(単相)
AC200V(三相)

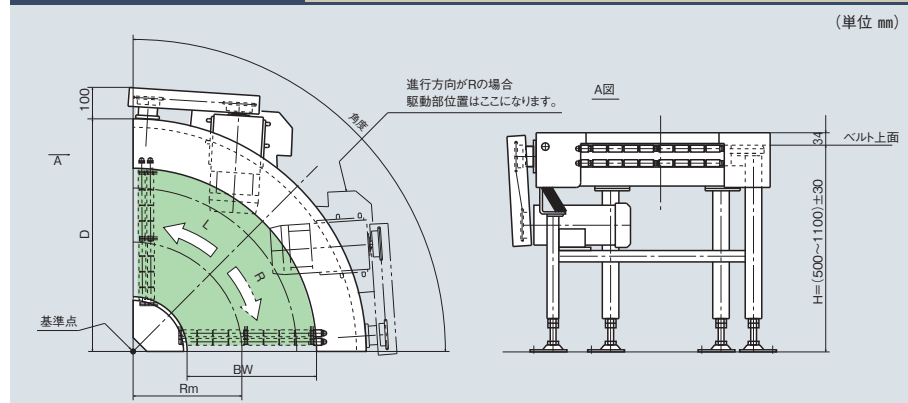
ベルト(標準) | ポリウレタンベルト(1プライ)
(色:グリーン・ホワイト、食品規格適合)

塗 装 色 | シルバーメタリック

駆 動 部 | ヘッド側となります。

- ご注文の際にはベルト回転方向(L・R)をご指定ください。 ●変速はインバータとなります。
- 袋物の搬送は、上記搬送能力の40%以下でご使用ください。
- ★ステンレス仕様も製作できますので、お問い合わせください。

DRAWING



BELT

| 標準ベルト(拡大写真)

