

AR-ST セパレートテーブル

ステンレス製

駆動ターンテーブル

軽量機種

インバータ変速

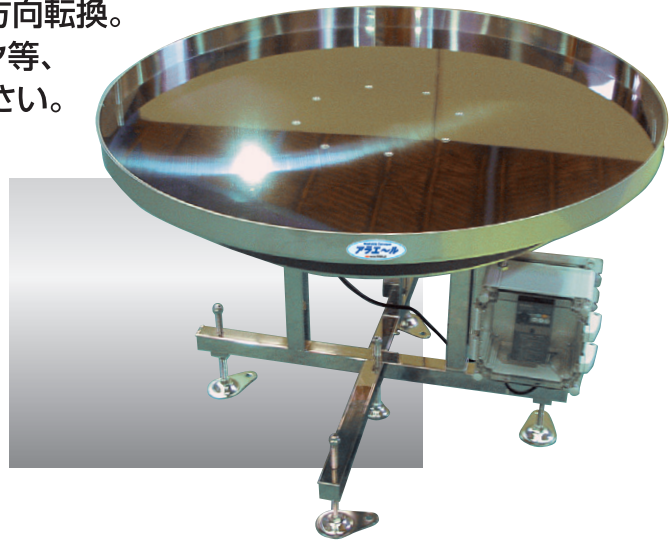
簡易防水

ベルトコンベヤ末端のストックヤードや方向転換。
また、アッセンブリー後のターンコンベヤ等、
効率的なラインレイアウトにご使用ください。

目安搬送能力

10kg / 台

20kg / 台



■型式の見方

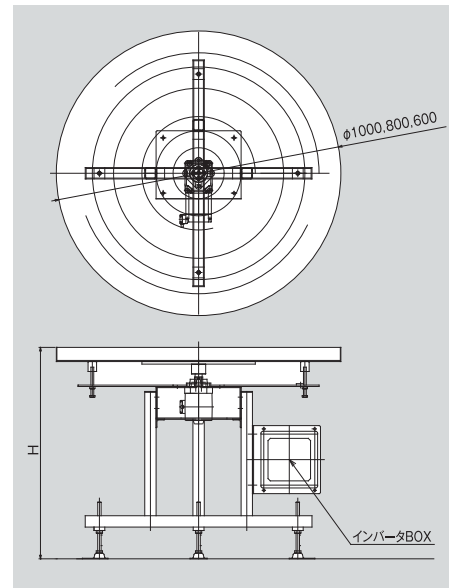
AR-ST	-	60	-	S	-	R	-	H1	-	C 90
ST:モデル名		直径 (cm)		テーブル材質 S:SUS304 P:樹脂プレート		回転方向 R:時計方向 L:反時計方向		回転数 (RPMインバータ変速)		A (AC100V単相) B (AC200V単相) C (AC200V三相)

■仕様

(単位mm)

テーブル直径(φ)	600・800・1,000
テーブル表面材	SUS304、樹脂白
機高	550 ^H ~1,000 ^H
回転数 (PRM)	H1:0.3~1.2 H3:1.2~5 H2:0.6~2.5 H4:2.5~10
搬送能力	H1、H2の時20kg/台 H3、H4の時10kg/台
モータ出力	90W・100W
電源	AC100V(単相)、AC200V(単相)、AC200V(三相)
オプション	樹脂プレート・ガイド

■図面



■使用例

