

# AR60-H2 LEDタイプ

ステンレス製

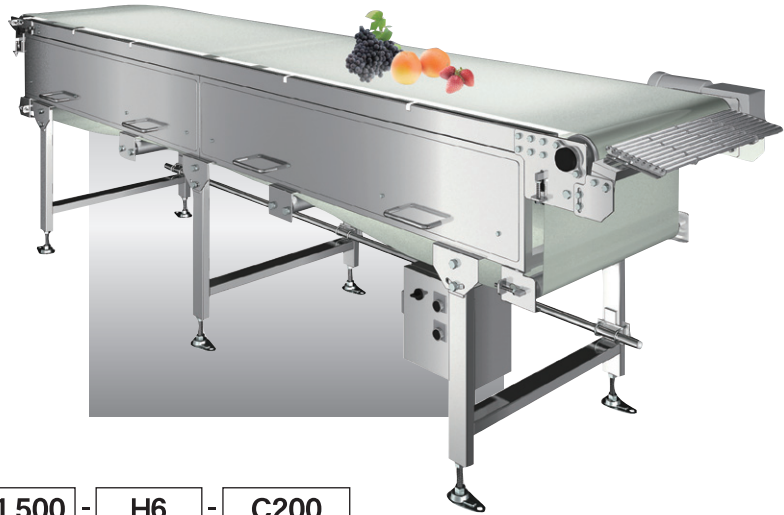
ヘッドドライブ

軽量機種

インバータ変速

簡易防水

食品の敵、小さな異物も“発見くん”なら見逃しません。  
LEDライト使用により、省エネ&長寿命を実現。



目安搬送能力 全長 3m  
10kg / 全長 300BW  
乾燥時

## ■型式の見方

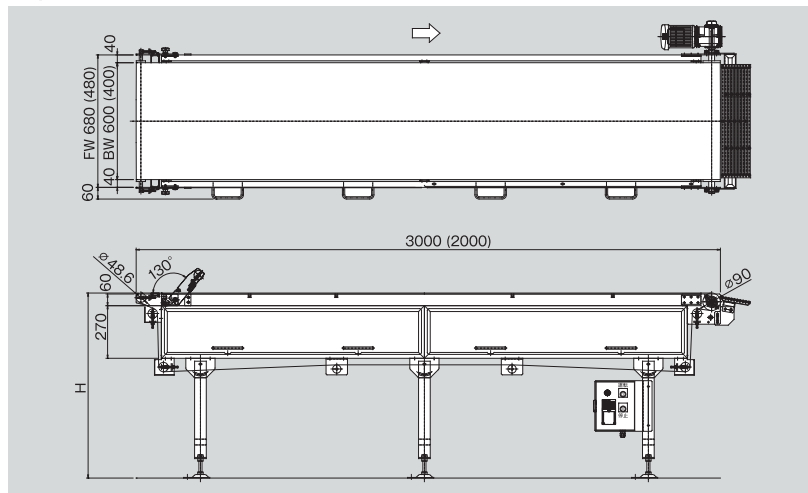
<b>AR602</b>	-	<b>H2</b>	-	<b>400</b>	-	<b>1,500</b>	-	<b>H6</b>	-	<b>C200</b>
AR602 60Hフレーム #400研磨材		LEDタイプ H2 ヘッドドライブ		ベルト幅 (mm)		機長 (mm)		T 定速 H 変速 数字 速度記号		A 単相 100V B 単相 200V C 三相 200V 数字 モータ出力

## ■仕様

(単位 mm)

型式	AR60-H2	
ベルト幅(BW)	400	600
機幅(FW)	480	680
機長(L)	2,000, 3,000	
機高(H)	min500	
フレーム	SUS304 60H 602: #400研磨材	
ベルト	樹脂製食品ベルト	
搬送能力	10(kg/台)	
モータ出力	200W (※単相 100V、200Vの場合は変速となります)	
電源	AC100V(単相)・AC200V(単相)・AC200V(三相)	
オプション	ローラシュート SUS板シュート	

## ■図面



※電源ケーブル2m付 単相 100Vはプラグ付です。単相200V・三相200Vは端子渡しです。  
※正確な速度選定が必要な場合は、変速式をお勧めします。

## ■コンベヤ速度表

(単位 m/min)

定速		変速	
記号	50/60Hz	記号	20~60Hz
T1	2.7/3.2	H1	1.1~3.2
T2	3.4/4.0	H2	1.3~4.0
T3	4.0/4.8	H3	1.6~4.8
T4	5.4/6.4	H4	2.1~6.4
T5	6.7/8.1	H5	2.7~8.1
T6	8.1/9.7	H6	3.2~9.7
T7	11.2/13.4	H7	4.5~13.4
T8	13.4/16.1	H8	5.4~16.1
T9	16.1/19.3	H9	6.4~19.3
T10	22.4/26.9	H10	9.0~26.9
T11	26.9/32.2	H11	10.7~32.2
T12	32.2/38.7	H12	12.9~38.7

●モータ回転速度1,500rpm/1,800rpm(50Hz/60Hz)  
●駆動効率95% ●ドライブプーリ径φ90  
注)表は無負荷時の速度を表しています。