

AR-CEW ベルトカーブコンベヤ

ステンレス製

軽量機種

インバータ変速

IP65

正逆運転が可能なミニカーブコンベヤです。
 ベルト交換も工具は不要な構造です。
 小物搬送に適した小径ローラ(φ21)を採用。

目安搬送能力
5kg /台 300BW 乾燥時



■型式の見方

AR02	-	CEW	-	300	-	90R	-	F	-	C100
AR02 #400研磨材		CEW 小径カーブコンベヤ		ベルト幅 (mm)		数字 角度 R 時計回り L 反時計回り		F インバータ変速		A 単相 100V B 単相 200V C 三相 200V 数字 モータ出力

■仕様

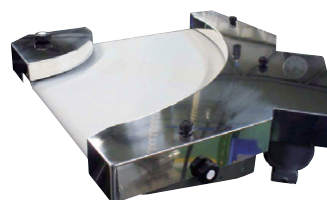
型式	AR-CEW
ベルト幅(BW)	200・300・400・500
カーブ角度	90°
内側半径	200
機高(H)	300~1000H
フレーム	SUS304 #400研磨材
ベルト	樹脂製食品ベルト
搬送能力	5(kg/台)
モータ出力	90W
電源	AC100V(単相)・AC200V(単相)・AC200V(三相)
オプション	SUSカバー

■ベルト速度:5~30m/min(インバータ変速)
 (ベルト中心速度)

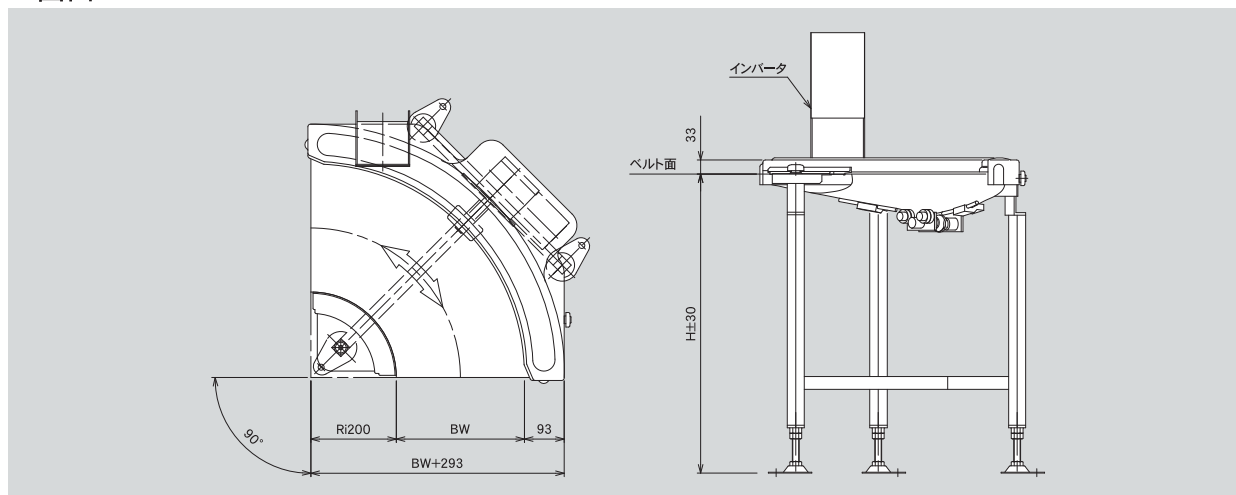
■標準仕様

	(単位 mm)			
ベルト幅(BW)	200	300	400	500
機幅(D)	493	593	693	793
ベルト中心半径(mm)	300	350	400	450

■オプション
 (SUSカバー)



■図面



※電源ケーブル2m付 単相100Vはプラグ付です。単相200V・三相200Vは端子渡しです。
 ※正確な速度選定が必要な場合は、変速式をお勧めします。