

AR-PM2 プラスチックメッシュタイプ

ステンレス製

ヘッドドライブ

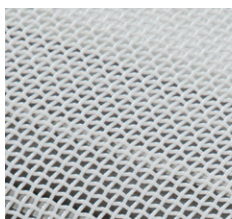
軽量機種

インバータ変速

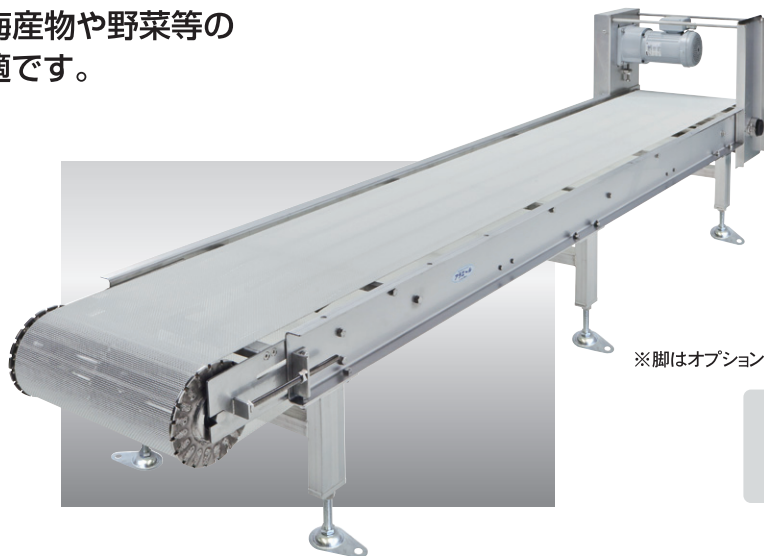
IP65

通気性にすぐれ、海産物や野菜等の水切り、乾燥に最適です。

標準ベルト



標準ベルト:F-1200(クラトレ)



※脚はオプションです。

目安搬送能力

10kg/台

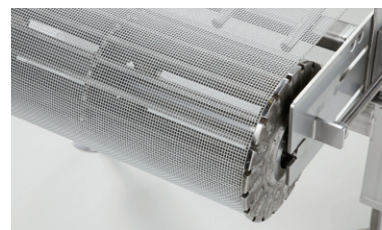
型式の見方

AR121	-	PM2	-	300	-	1,500	-	H6	-	C200
AR121 120Hフレーム 2B材		プラスチックメッシュタイプ		ベルト幅 (mm)		機長 (mm)		T 定速 H 変速 数字 速度記号		A 単相 100V B 単相 200V C 三相 200V 数字 モータ出力
AR122 120Hフレーム #400研磨材										

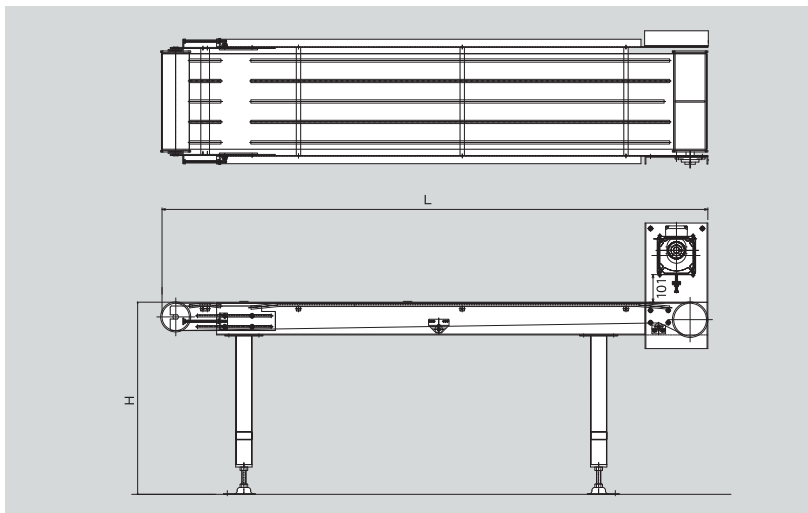
仕様

(単位 mm)

型式	AR-PM2				
ベルト幅(BW)	200	300	400	500	600
機幅(FW)	310	410	510	610	710
機長(L)	1,000~5,000				
機高(H)	min500				
フレーム	SUS304 120H (121:2B材 122:#400研磨材)				
ベルト	プラスチックメッシュベルト (耐熱温度 MAX80°Cまで)				
搬送能力	10(kg/台)				
モータ出力	200W・400W(※単相100V、200Vの場合は変速となります)				
電源	AC100V(単相)・AC200V(単相)・AC200V(三相)				
オプション	ガイド・ON/OFFスイッチ				



図面



※電源ケーブル2m付 単相100Vはプラグ付です。単相200V・三相200Vは端子渡しです。
※正確な速度選定が必要な場合は、変速式をお勧めします。

ベルト速度表

(単位 m/min)

定速		変速	
記号	50/60Hz	記号	50/60Hz
T1	2.2/2.7	H1	0.9~2.7
T2	2.5/3.4	H2	1.1~3.4
T3	3.7/4.5	H3	1.5~4.5
T4	4.5/5.4	H4	1.8~5.4
T5	5.6/6.7	H5	2.2~6.7
T6	7.5/8.9	H6	3.0~8.9
T7	8.9/10.7	H7	3.6~10.7
T8	11.2/13.4	H8	4.5~13.4
T9	14.9/17.9	H9	6.0~17.9
T10	17.9/21.5	H10	7.2~21.5
T11	22.4/26.8	H11	8.9~26.8
T12	29.8/35.8	H12	11.9~35.8

●モータ回転速度1,500rpm/1,800rpm(50Hz/60Hz)
●駆動効率95% ●ドライブプーリ径φ100
注)表は無負荷時の速度を表しています。