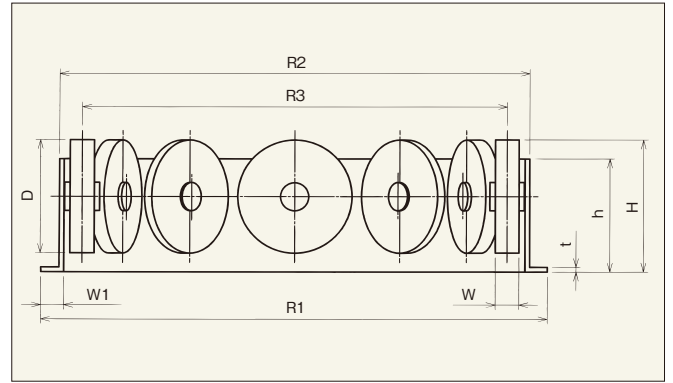
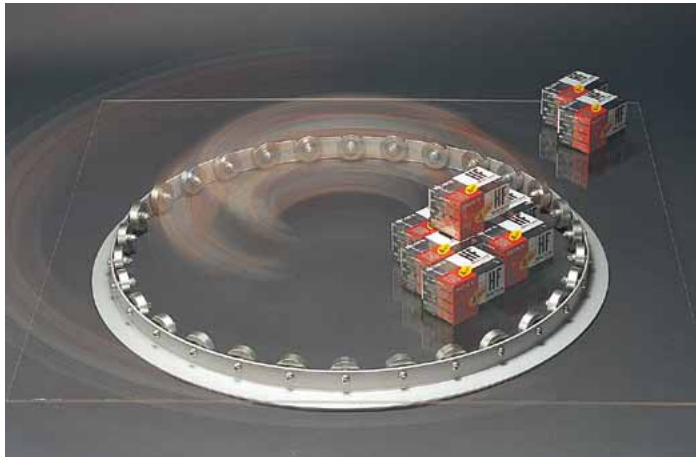


# ルーラー

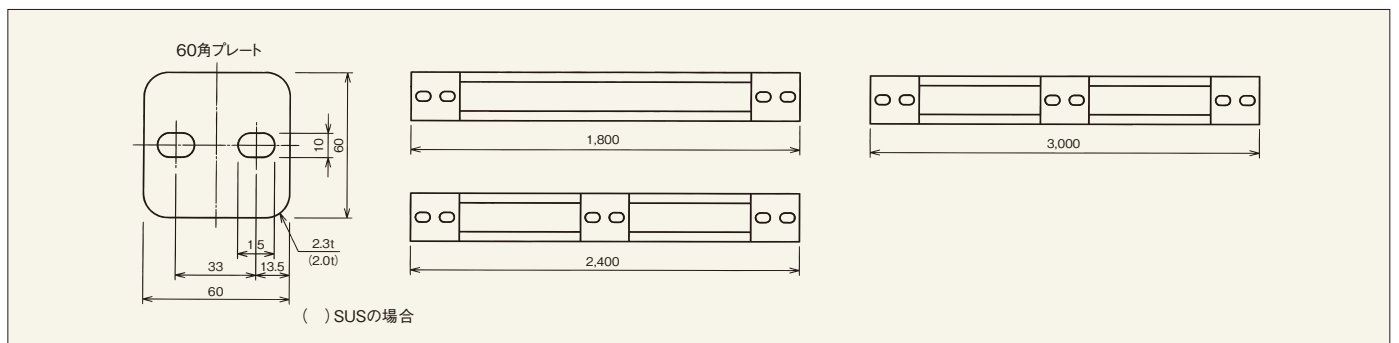
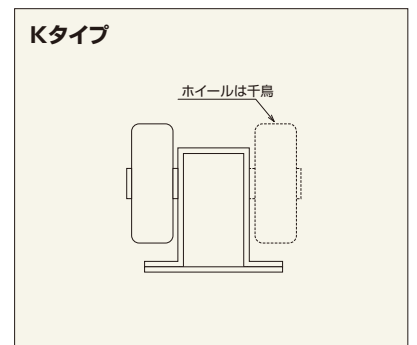
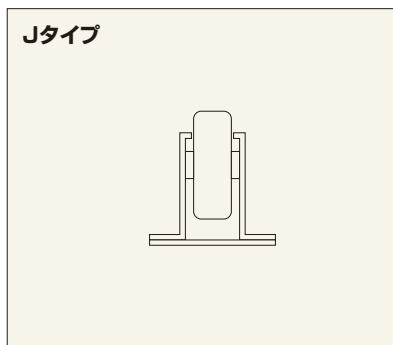
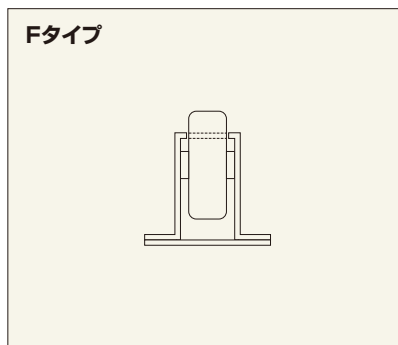
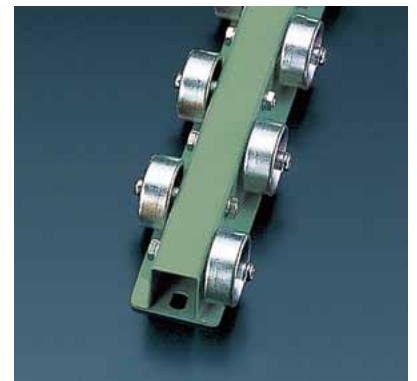


(単位mm)

型 式	寸 法 外径×中径×内径×機高 R1 R2 R3 H	ホイール仕様			フレーム仕様 形状 高さ×巾×肉厚	耐荷重 kg	標準色	備 考
		型 番	外径×幅×軸穴×ボス	個数				
LR-1000	1,070×1,000×970×55	50BS	50×15×8.2×20	30	40×40×5	500	メタリックシルバー	
LR-500	520×500×474×60	50BS	50×15×8.2×20	20	50×13×3.2	400	メタリックシルバー	
LR-500B	520×500×480×60	W-36BW	36×9×8.2×14	20	50×13×3.2	300	メタリックシルバー	

# 取り付けプレートについて

●タイプF・J・Kの取り付け穴(60角プレート)



ルーラー/取り付けプレートについて