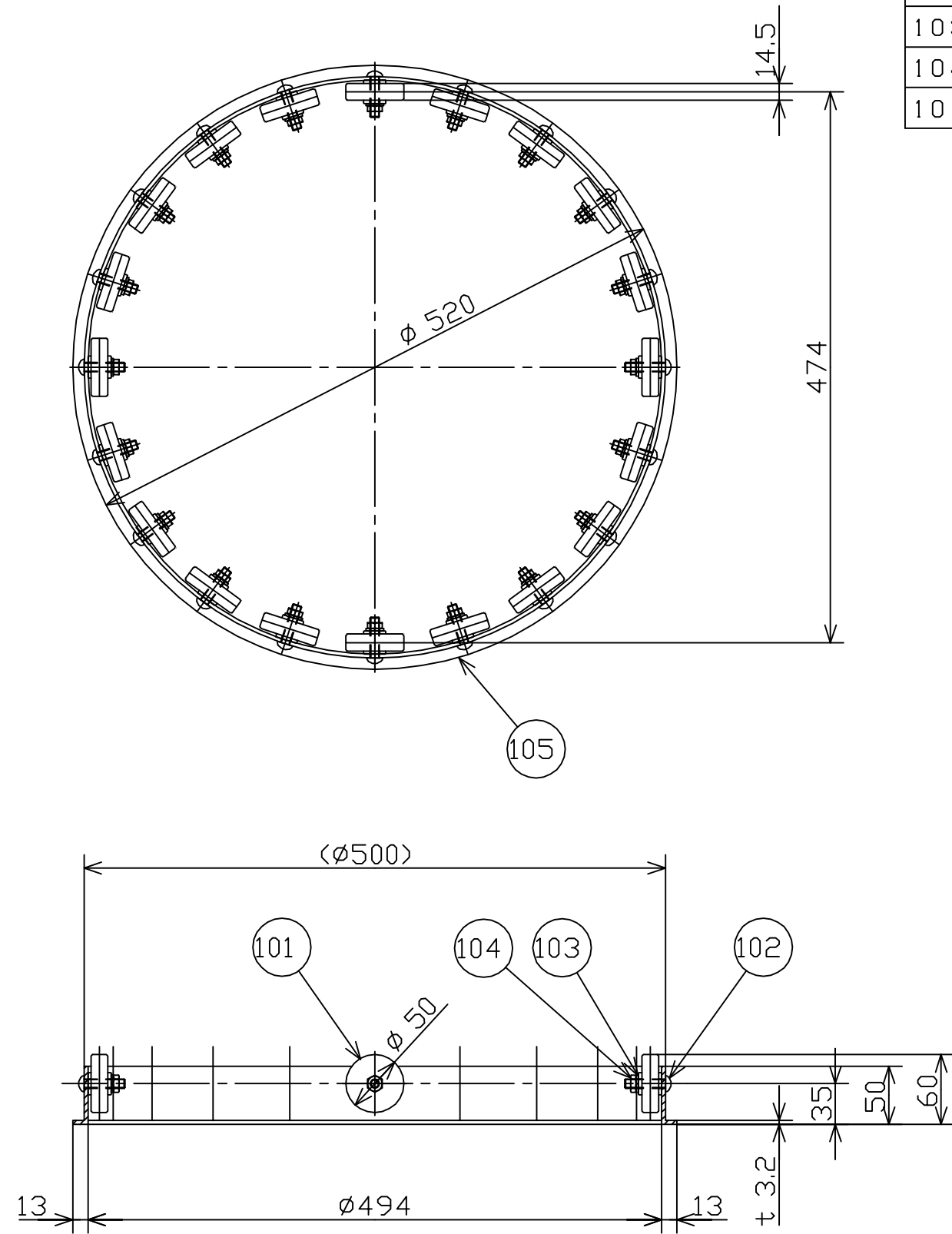


許容差についてはJISB0405(1991)の公差等級(粗級)に準ずる。

品番	品名	材質	一台分 個数	製作 個数	備考
101	削り出しホイール	スチール			W-50BS
102	六角穴付ボタンスボルト	SCM			M8X35L (メッキ付)
103	バネ座金	SWRH			M8 (メッキ付)
104	六角ナット 3種	SWCH			M8 (メッキ付)
105	フレーム	SPHC	1		t3.2/t3 (焼付け塗装)



標準色：メタリックシルバー

△				尺度	1:5	客先 名称	殿	MAKI 株式会社 マキテック
△				日付	2012/05/21			
△				承認	検図 製図			
△				田嶋	長谷川 渡多野			
改訂番号	年月日	改訂事由	担当			ルーラー	LR-500	図番 LR-500-01-00-000