

許容差についてはJISB0405(1991)の公差等級(粗級)に準ずる。

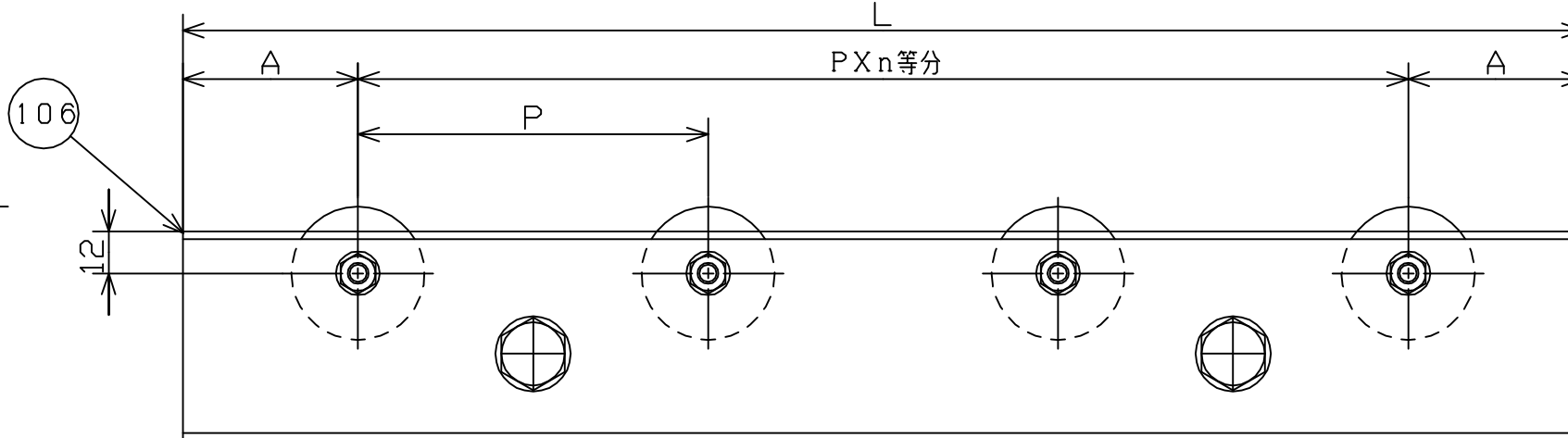
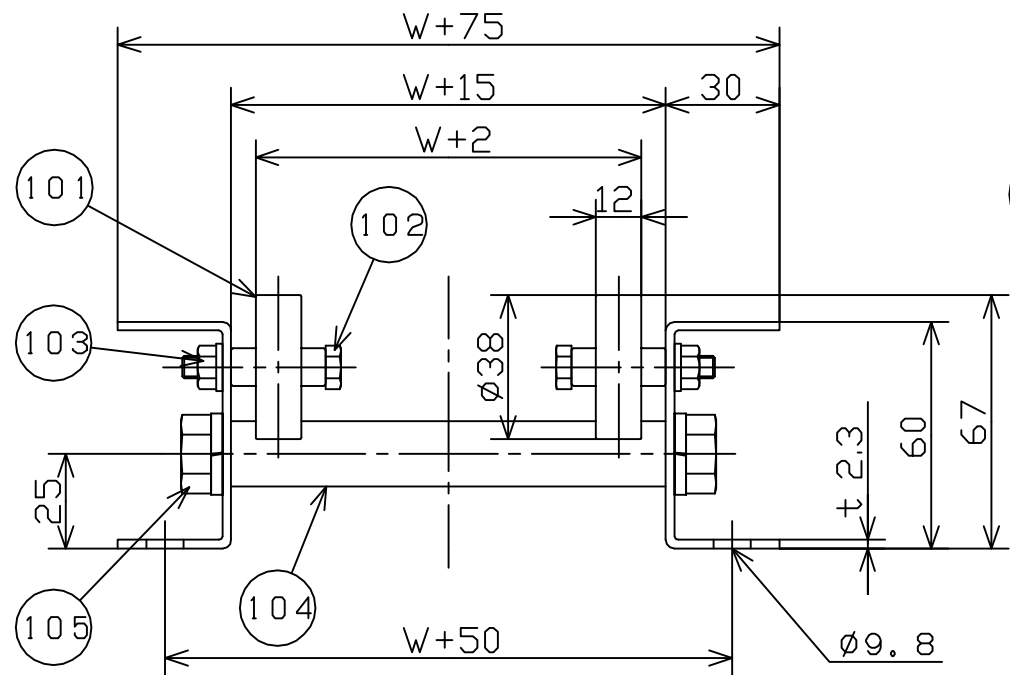
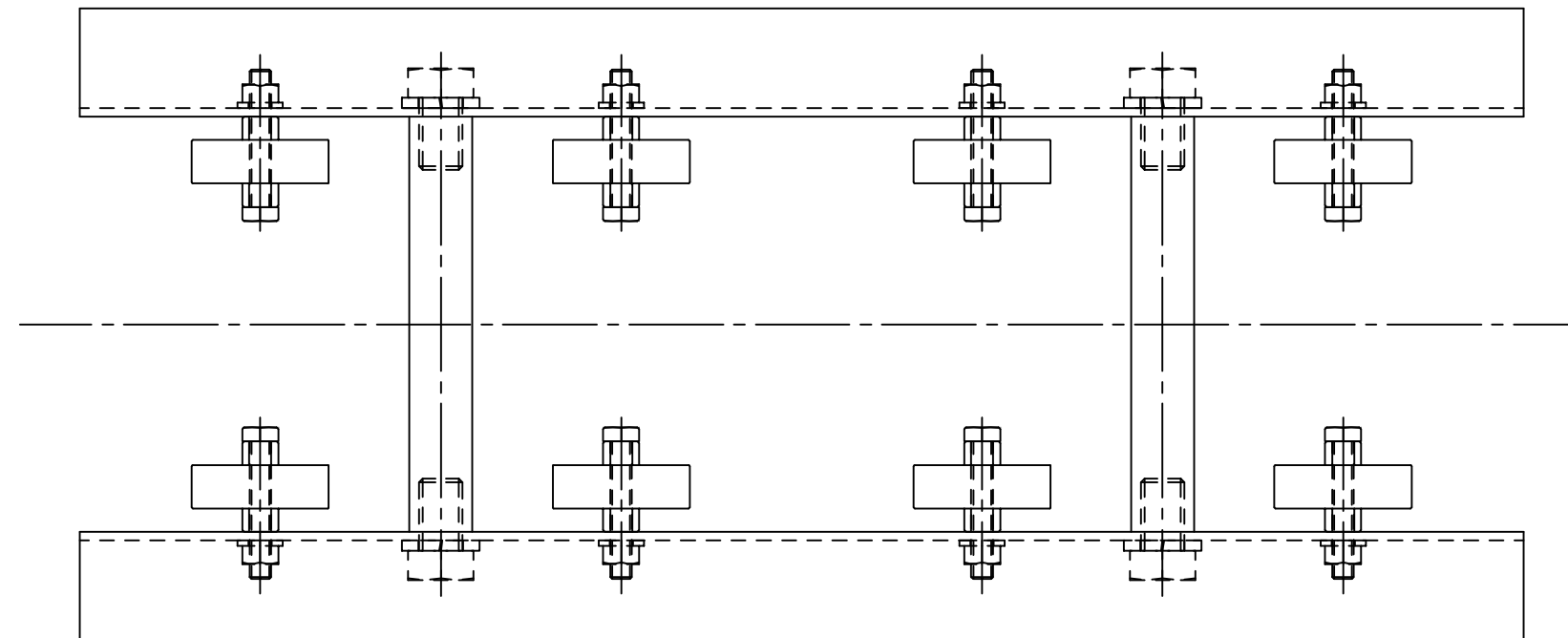
寸法表 (mm)

機長	ホイール間隔	等分数	取出し	支手本数
L	P	n	A	
1000	50	19	25	2本
	77	12	38	
	100	9	50	
	142	6	74	
1500	50	29	25	3本
	75	19	37.5	
	100	14	50	
	150	9	75	
2000	50	39	25	3本
	77	25	37.5	
	100	19	50	
	154	12	76	
3000	50	59	25	4本
	75	39	37.5	
	100	29	50	
	150	19	75	

ホイール間隔 (mm)

機長	呼称ピッチ	実ピッチ
1000	75	77
	150	142
2000	75	77
	150	154

品番	品名	材質	一台分個数	製作個数	備考
101	プレスホイール	スチール			W-38TS
102	アプセット六角ボルト	SWCH			M6X38L (メッキ付)
103	皿バネ付ナット	SWCH			M6 (メッキ付)
104	支手	STPG			φ17.3X(W+15)L
105	六角ボルト(座金付)	SWCH			M12X20L (メッキ付)
106	フレーム	SPHC	1組		t2.3 (焼付け塗装)



注) 1) 脚穴位置は、ローラコンベヤを参照とする。

2) 連結穴の加工は、されておりません。

標準色は2.5G6/3近似色です。

改訂番号	年月日	改訂事由	担当	尺度	1:2	客先名称	殿	MAKI 株式会社 マキテック
				日付	2012/05/21			
				承認	検図 製図			
				田嶋	長谷川 波多野			
				標準双列型ホイールコンベヤ W-38TW			図番	W-38TW-01-00-000