

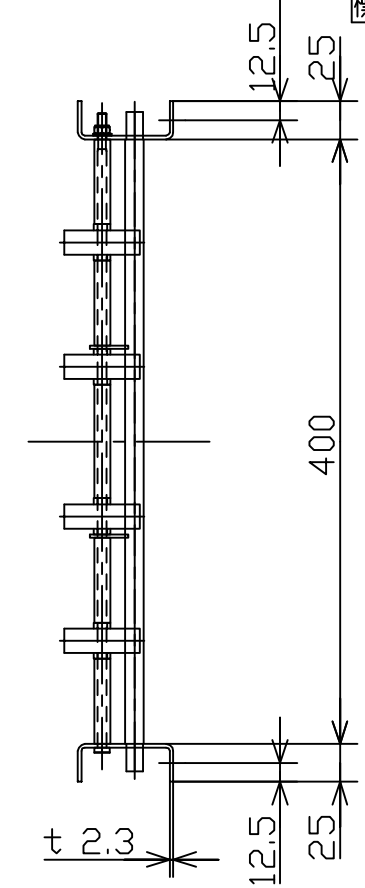
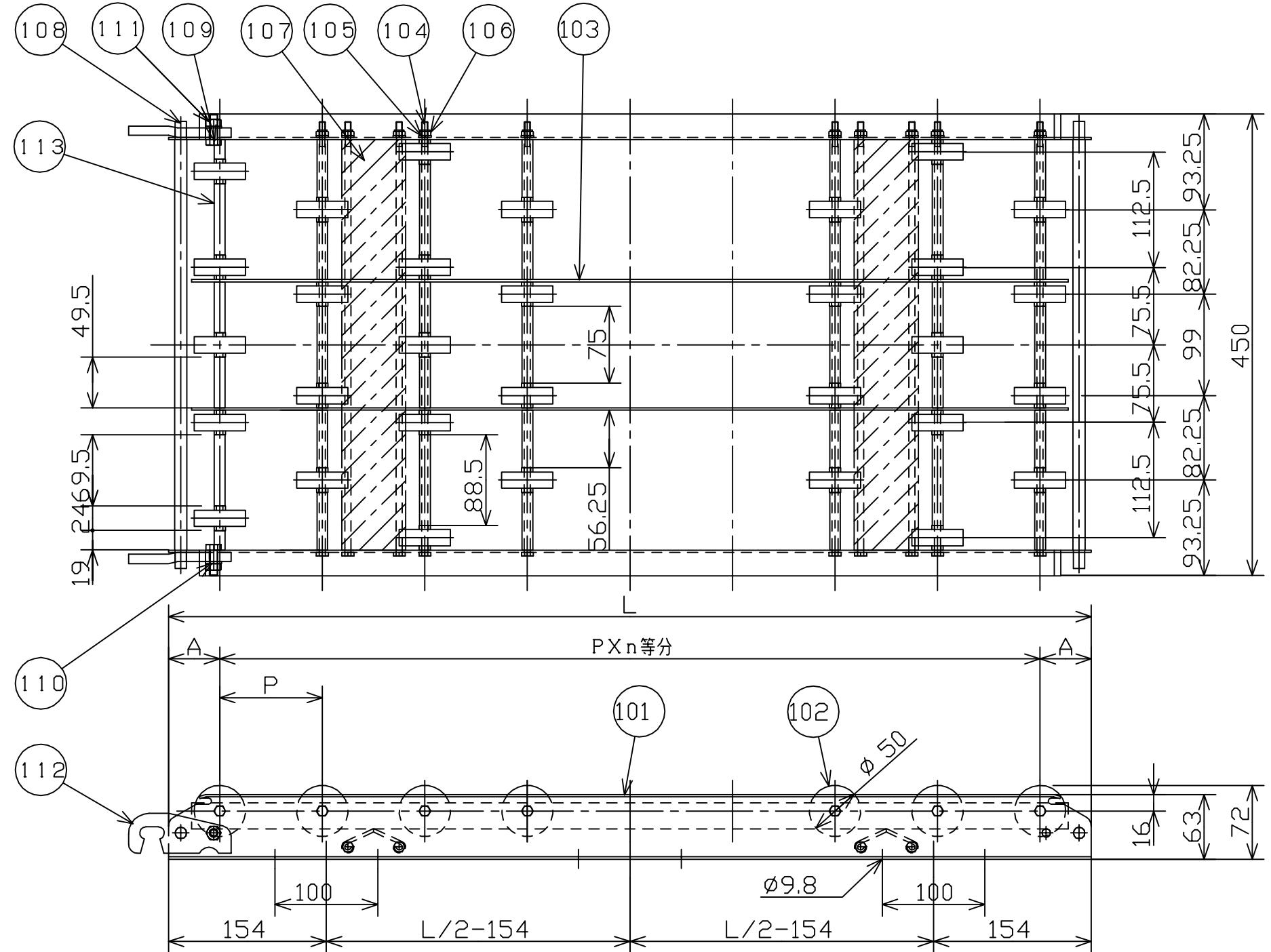
許容差についてはJISB0405(1991)の公差等級(粗級)に準ずる。

品番	品名	材質	一台分個数	製作個数	備考
108	連結棒(段付)	SS400			φ12Xφ11-436L(メッキ付)
109	六角ボルト	SWCH			M8X25L(メッキ付)
110	バネ座金	SWRH			M8(メッキ付)
111	六角ナット	SWCH			M8(メッキ付)
112	連結フック	SS400			(メッキ付)
113	カラー	AL			φ10.5X6.3 A6063S-T5

品番	品名	材質	一台分個数	製作個数	備考
101	フレーム	SPHC	1組		[63X25X2.3
102	プレスホイール	スチール			RSS-50
103	仕切板	AL			25Xt2 A6063S-T5(アルマイト処理)
104	アプセット六角ボルト	SGD			M6X420X18(メッキ付)
105	バネ座金	SWRH			M6(メッキ付)
106	戻り止めナット	SWCH			M6(メッキ付)
107	山形支手	AL			t3 A6063S-T5(アルマイト処理)

注) 切断面にはアルマイト処理がされていません。

標準色は2.5G6/3近似色です。



寸法表 (mm)

機長	ホイール間隔	等分数	取出し	支手本数	脚数
L	P	n	A		
1000	100	9	50	2本	2脚
1500	100	14	50	3本	2脚
2000	100	19	50	4本	3脚
3000	100	29	50	5本	3脚

△				尺度	1:5	客先 名称	殿	MAKI 株式会社 マキテック
△				日付	2012/05/22			
△				承認	検図 製図			
△				田嶋	長谷川 波多野			
改訂番号	年月日	改訂事由	担当	スチールホイールソロバンコンベヤ RSS-4510			図番	RSS-4510-01-00-000