

許容差についてはJISB0405(1991)の公差等級(粗級)に準ずる。

寸法表 (mm)

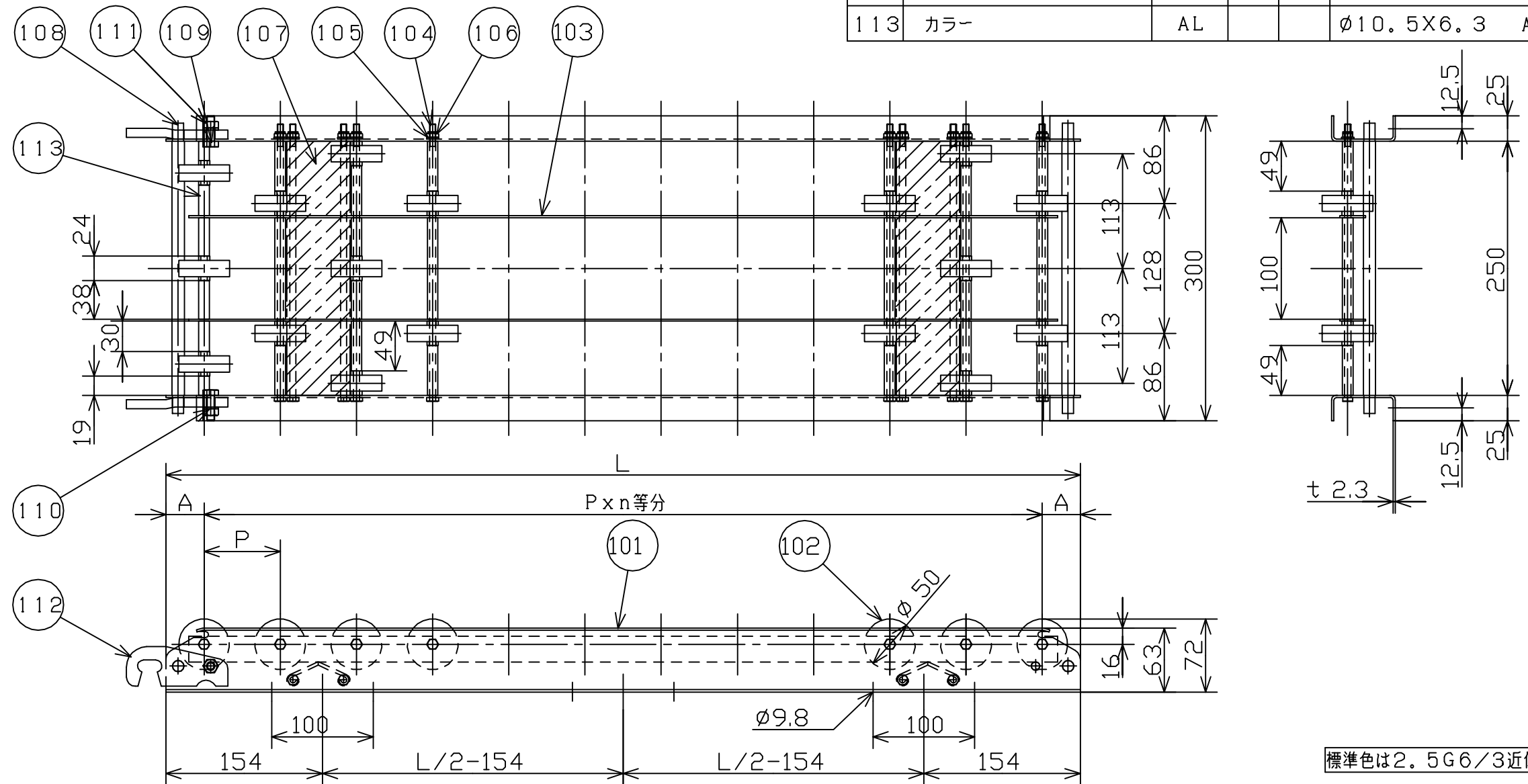
機長	ホイール間隔	等分数	取出し	支手本数	脚数
L	P	n	A		
1000	77	12	38	2本	2脚
1500	75	19	37.5	3本	2脚
2000	77	25	37.5	4本	3脚
3000	75	39	37.5	5本	3脚

ホイール間隔 (mm)

機長	呼称ピッチ	実ピッチ
1000	75	77
2000	75	77

注) 切断面にはアルマイト処理がされていません。

品番	品名	材質	一台分個数	製作個数	備考
101	フレーム	SPHC	1組		[63X25X2.3
102	プレスホイール	スチール			RSS-50
103	仕切板	AL			25Xt2 A6063S-T5(アルマイト処理)
104	アプセット六角ボルト	SGD			M6X270X18 (メッキ付)
105	バネ座金	SWRH			M6 (メッキ付)
106	戻り止メナット	SWCH			M6 (メッキ付)
107	山形支手	AL			t3 A6063S-T5(アルマイト処理)
108	連結棒(段付)	SS400			φ12Xφ11-286L (メッキ付)
109	六角ボルト	SWCH			M8X25L (メッキ付)
110	バネ座金	SWRH			M8 (メッキ付)
111	六角ナット	SWCH			M8 (メッキ付)
112	連結フック	SS400			(メッキ付)
113	カラー	AL			φ10.5X6.3 A6063S-T5



標準色は2.5G6/3近似色です。

△				尺度	1:5	客先 名称	殿	MAKI 株式会社 マキテック
△				日付	2012/05/22			
△				承認	検図 製図			
△				田嶋	長谷川 渡多野			
改訂番号	年月日	改訂事由	担当	スチールホイールソロバンコンベヤ RSS-3075			図番	RSS-3075-01-00-000