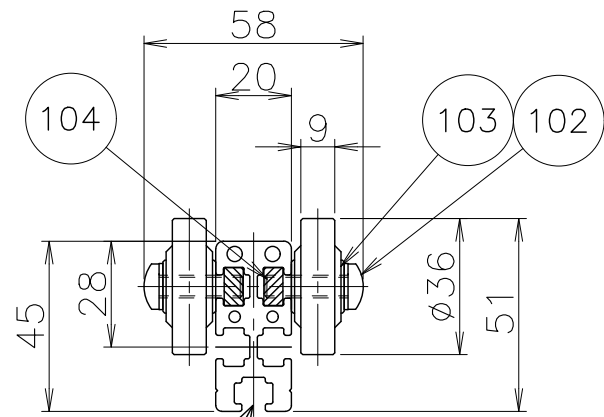
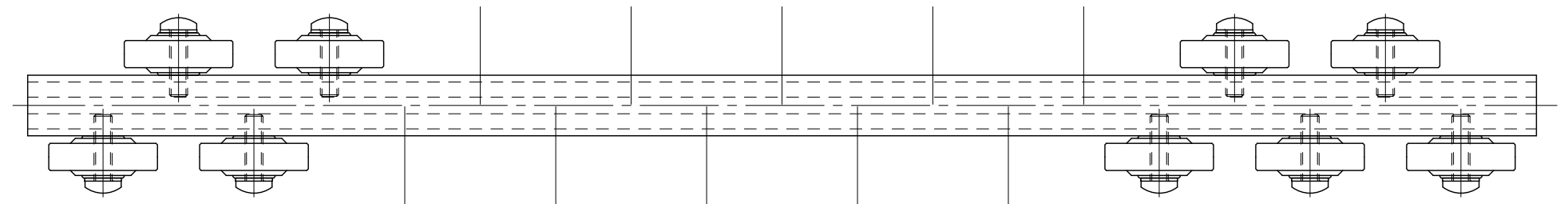


寸法表 (mm)

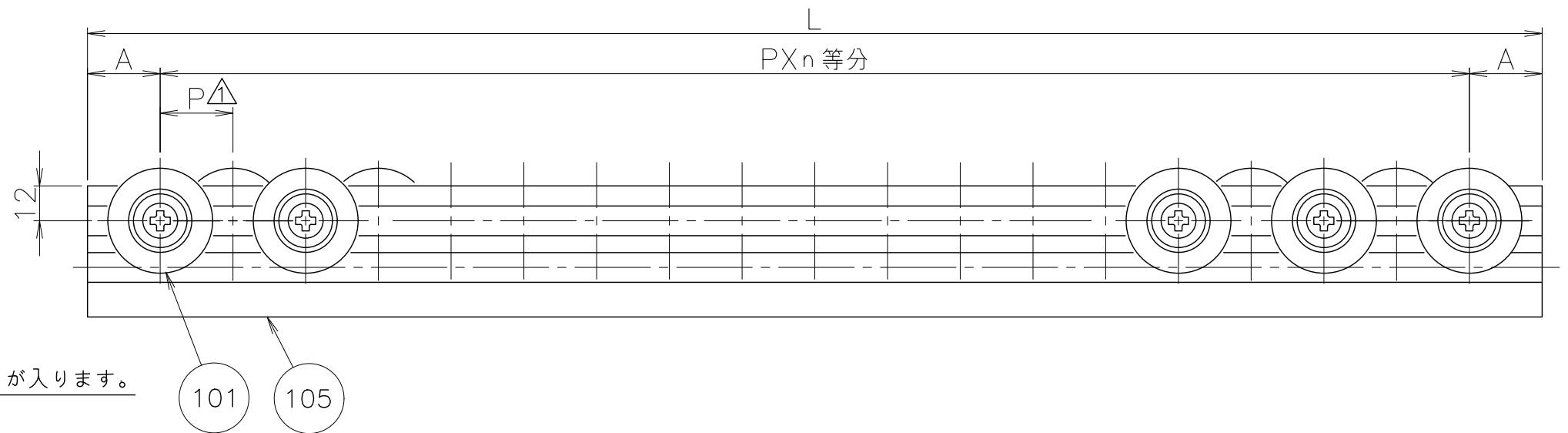
機長	ホイール間隔	等分数	取出し
L	P	n	A
1000	25	38	25
	37.5	24	50
	50	18	50
1500	25	58	25
	37.5	38	37.5
	50	28	50
2000	25	78	25
	37.5	52	25
	50	38	50
2500	25	98	25
	37.5	64	50
	50	48	50
3000	25	118	25
	37.5	78	37.5
	50	58	50

品番	品名	材質	一台分個数	製作個数	備考
101	削り出しホイール	スチール			W-36BW-6
102	十字穴付ナベ小ネジ	SWCH			M6x22L (メッキ付)
103	歯付座金	バネ鋼			M6 (メッキ付)
104	ピッチ決め用バーナット	AL			A6063S-T5
105	フレーム	AL	1		A6063S-T5 (アルマイト処理)

注) 切断面にはアルマイト処理がされていません。



各レーンには M6 ナット 及び 六角ボルト が 入ります。



4				尺 度	1:2	客 先	殿	MAKI 株式会社 マキテック
3				日 付	2012/05/18			
2				承 認	検 図 製 図			
1	2022/01/06	誤記訂正		三宅 田嶋 長谷川 波多野		名 称	アルミフレームキットホイールコンベヤ千鳥型	図 番
改訂番号	年 月 日	改 訂 事 由	担 当			WA45W-36BW-6	WA45W-36BW-6-01-00-000	