

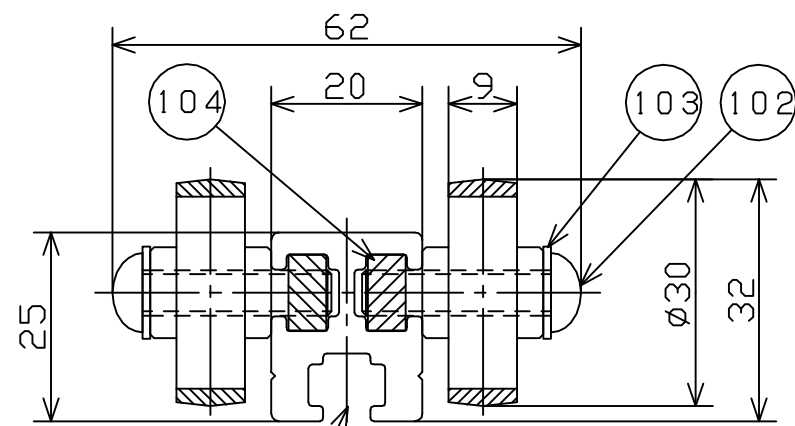
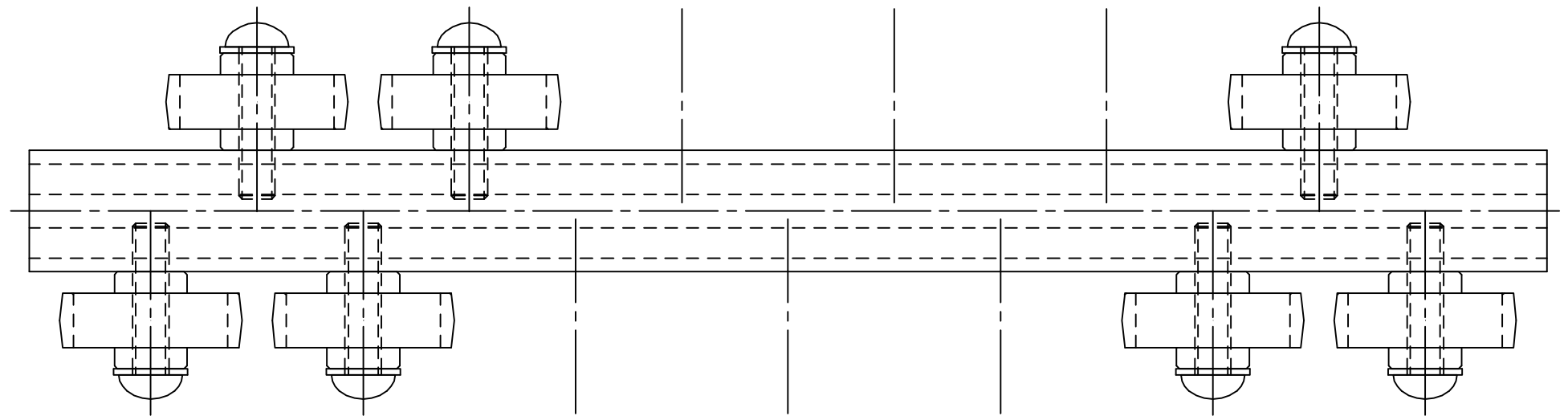
許容差についてはJIS B 0405 (1991) の公差等級 (粗級) に準ずる。

寸法表 (mm)

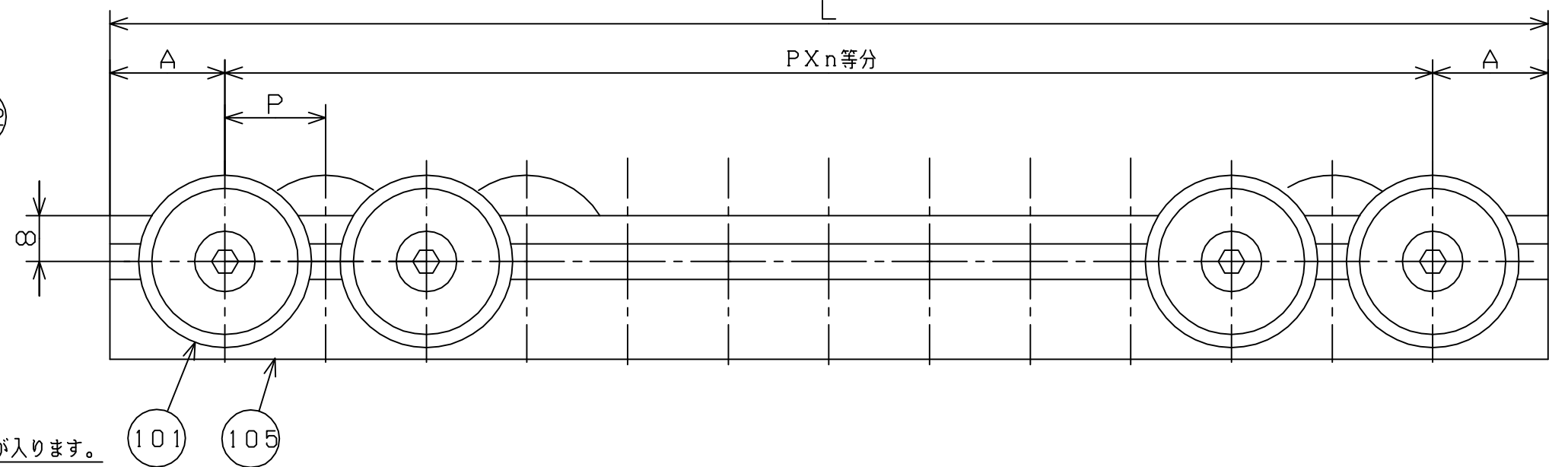
機長	ホイール間隔	等分数	取出し
L	P	n	A
1000	17.5	54	27.5
1500	17.5	84	15
2000	17.5	112	20
2500	17.5	140	25
3000	17.5	168	30

品番	品名	材質	一台分 個数	製作 個数	備考
101	ゴム巻ホイール	合成ゴム			W-30RB
102	六角穴付ボタンスボルト	SCM			M6X25L (メッキ付)
103	歯付座金	バネ鋼			M6 (メッキ付)
104	ピッチ決め用バーナット	AL			A6063S-T5
105	フレーム	AL	1		A6063S-T5 (アルマイト処理)

注) 切断面にはアルマイト処理がされていません。



各レーンにはM6ナット及び六角ボルトが入ります。



△				尺度	1:1	客先 名 称	殿 アルミフレームキットホイールコンベヤ千鳥型 WA25W-30RB	MAKI 株式会社 マキテック
△				日付	2012/05/18			
△				承認	検図 製図			
△				田嶋	長谷川 波多野			
改訂番号	年月日	改訂事由	担当			図番	WA25W-30RB-01-00-000	