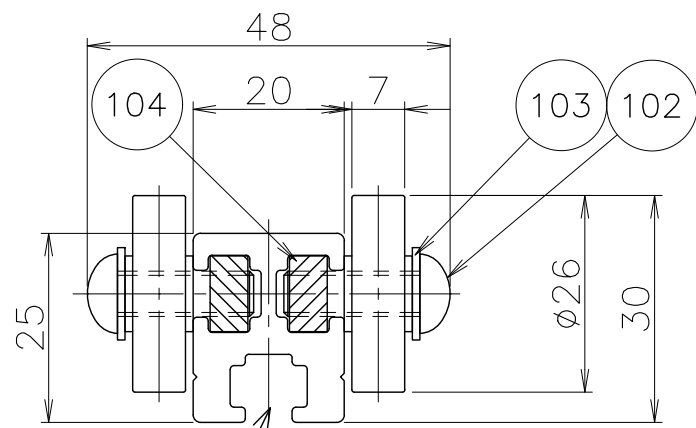
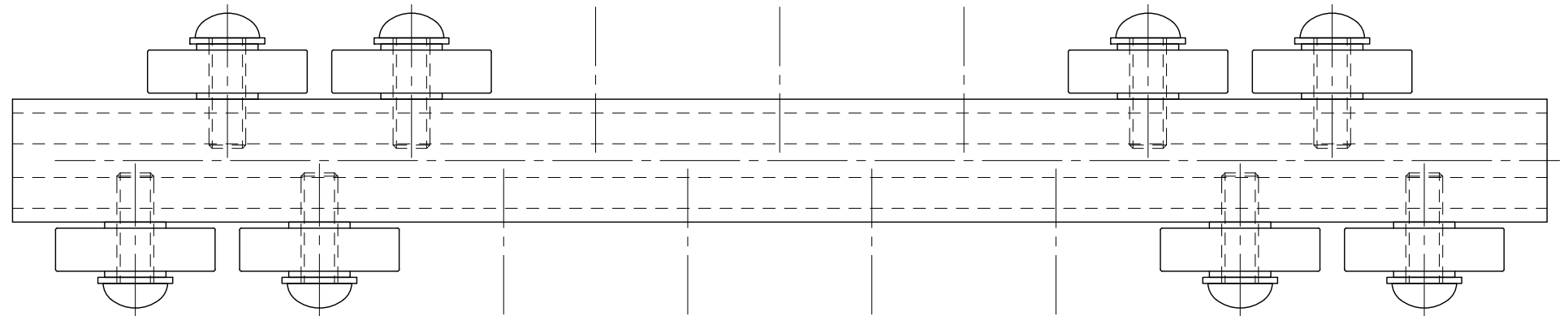


寸法表 (mm)

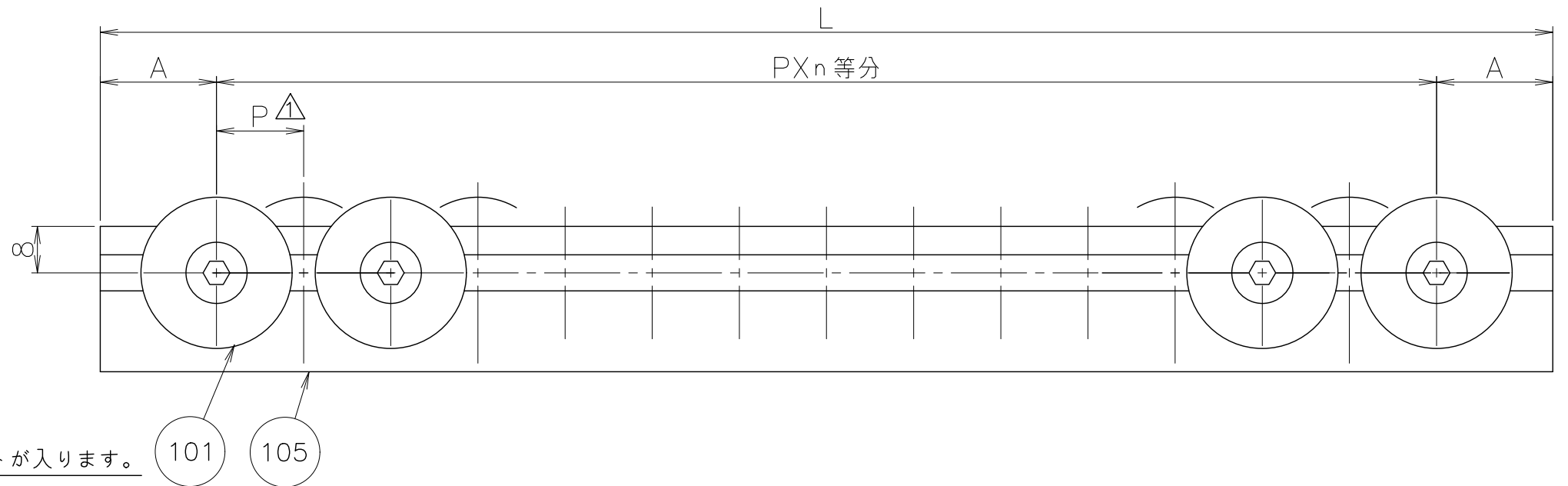
機長	ホイール間隔	等分数	取出し
L	P	n	A
1000	15	64	20
	17.5	54	27.5
1500	15	98	15
	17.5	84	15
2000	15	130	25
	17.5	112	20
2500	15	164	20
	17.5	140	25
3000	15	198	15
	17.5	168	30

品番	品名	材質	一台分個数	製作個数	備考
101	樹脂製ホイール	POM			W-26PML
102	六角穴付ボタンボルト	SCM			M6x18L (メッキ付)
103	歯付座金	バネ鋼			M6 (メッキ付)
104	ピッチ決め用バーナット	AL			A6063S-T5
105	フレーム	AL	1		A6063S-T5 (アルマイト処理)

注) 切断面にはアルマイト処理がされていません。



各レーンにはM6ナット及び六角ボルトが入ります。



△4			尺度	1:1	客先	殿	MAKI 株式会社 マキテック
△3			日付	2012/05/17			
△2			承認	検図 製図	名称	図番	WA25W-26PML-01-00-000
△1	2022/01/06	誤記訂正	三宅 田嶋 長谷川 波多野	アルミフレームキットホイールコンベヤ千鳥型 WA25W-26PML			
改訂番号	年月日	改訂事由	担当				