

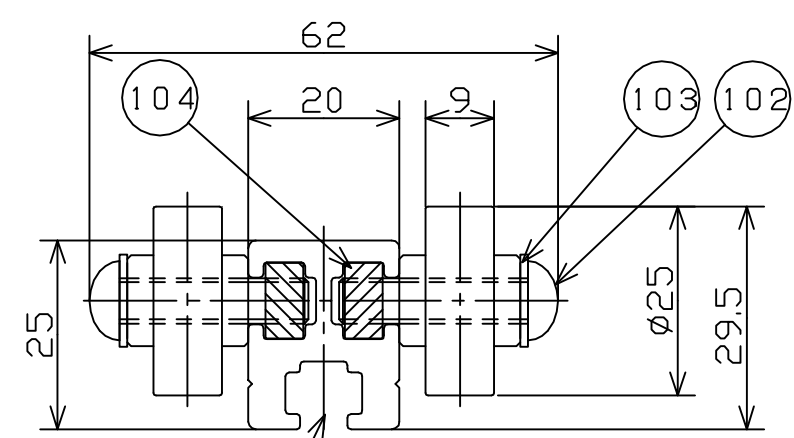
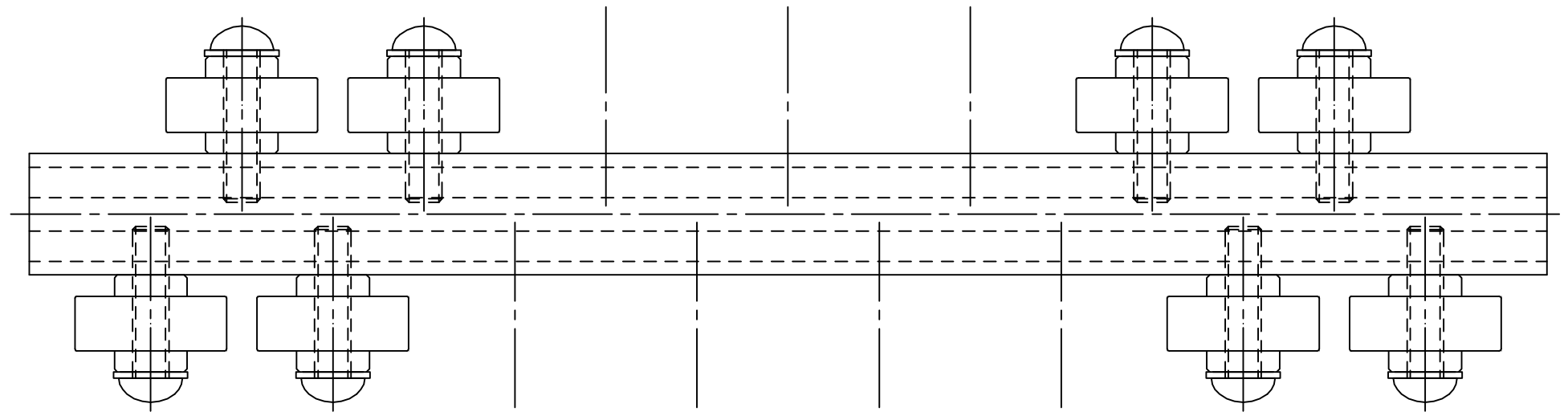
許容差についてはJISB0405(1991)の公差等級(粗級)に準ずる。

寸法表 (mm)

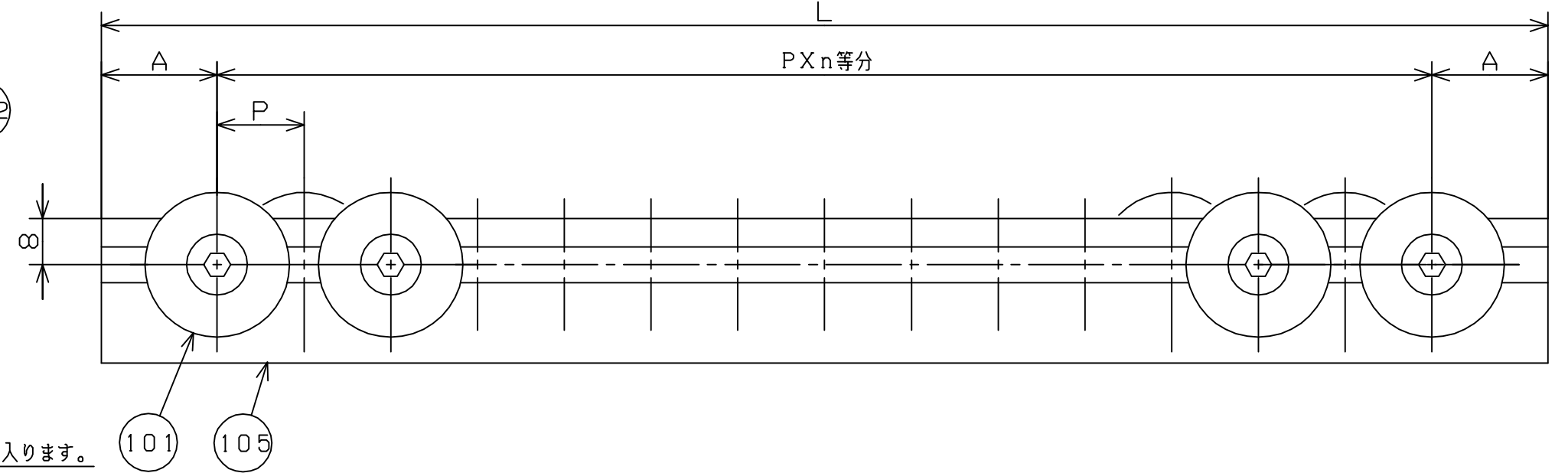
機長	ホイール間隔	等分数	取出し
L	P	n	A
1000	15	64	20
	17.5	54	27.5
1500	15	98	15
	17.5	84	15
2000	15	130	25
	17.5	112	20
2500	15	164	20
	17.5	140	25
3000	15	198	15
	17.5	170	12.5

品番	品名	材質	一台分個数	製作個数	備考
101	削り出しホイール	スチール			W-25BS
102	六角穴付ボタンのボルト	SCM			M6X25L (メッキ付)
103	歯付座金	バネ鋼			M6 (メッキ付)
104	ピッチ決め用バーナット	AL			A6063S-T5
105	フレーム	AL	1		A6063S-T5 (アルマイト処理)

注) 切断面にはアルマイト処理がされていません。



各レーンにはM6ナット及び六角ボルトが入ります。



△				尺度	1:1	客先 名 称	殿 アルミフレームキットホイールコンベヤ千鳥型 WA25W-25BS	MAKI 株式会社 マキテック
△				日付	2012/05/18			
△				承認	検 図 製 図			
△				田嶋	長谷川			
改訂番号	年月日	改訂事由	担当	図番 WA25W-25BS-01-00-000				