

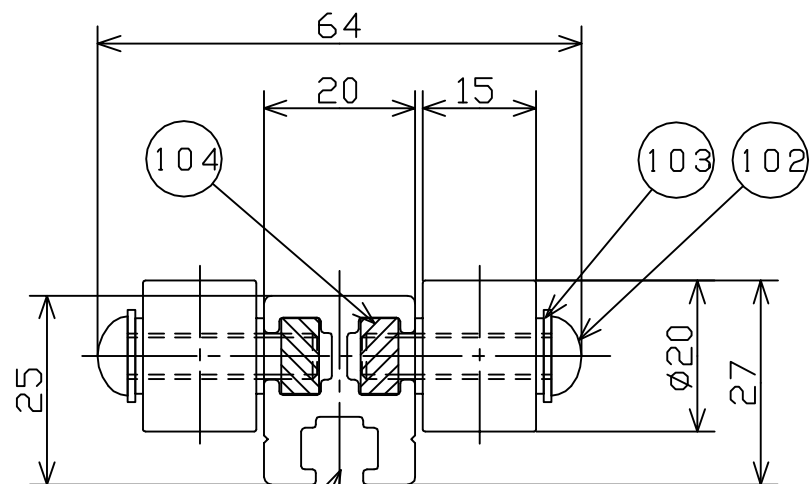
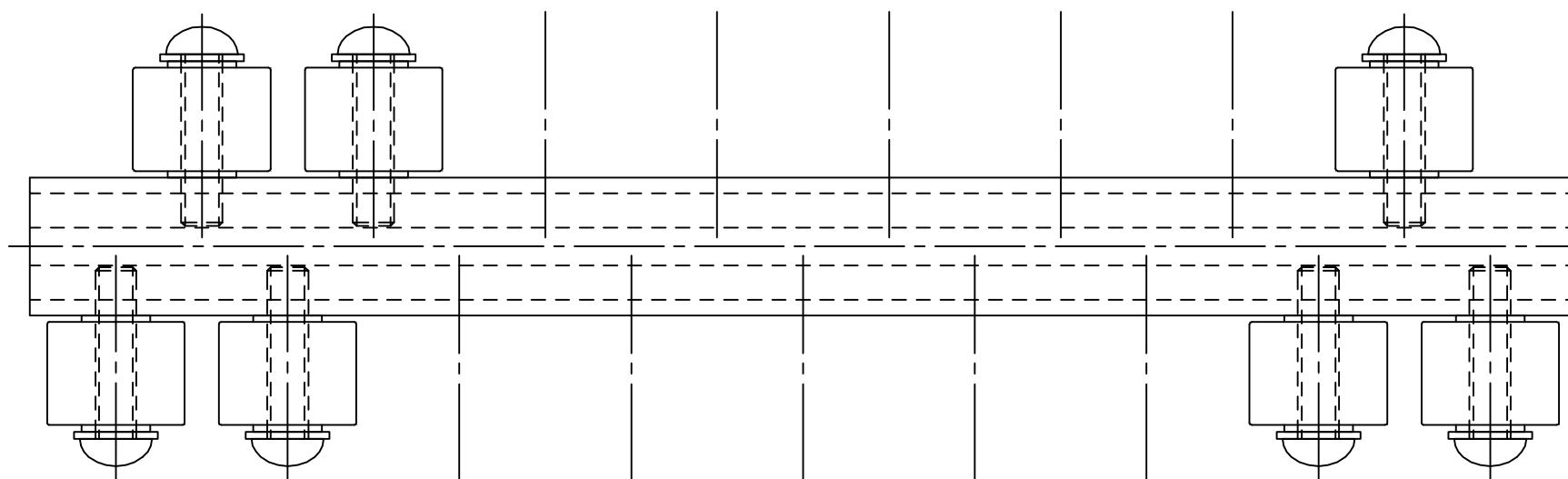
許容差についてはJISB0405(1991)の公差等級(粗級)に準ずる。

寸法表 (mm)

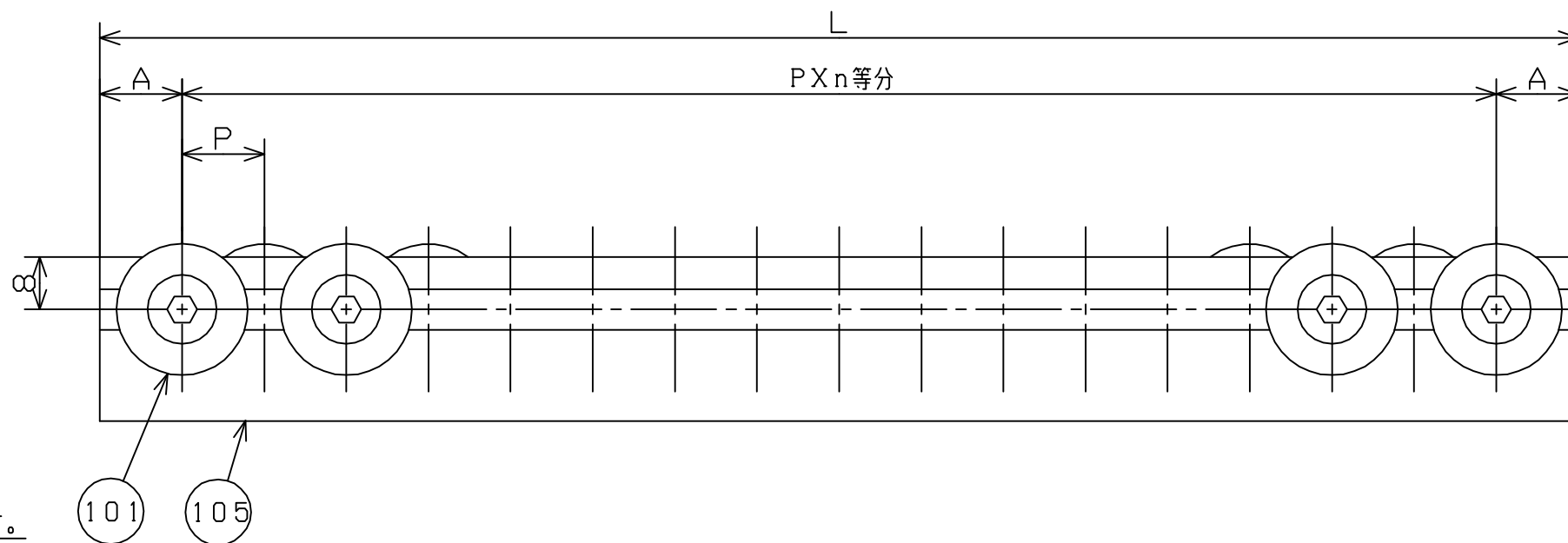
機長	ホイール間隔	等分数	取出し
L	P	n	A
1000	12.5	78	12.5
	15	64	20
	17.5	56	10
1500	12.5	118	12.5
	15	98	15
	17.5	84	15
2000	12.5	158	12.5
	15	132	10
	17.5	112	20
2500	12.5	198	12.5
	15	164	20
	17.5	140	25
3000	12.5	238	12.5
	15	198	15
	17.5	170	12.5

品番	品名	材質	一台分 個数	製作 個数	備考
101	削り出しホイール	スチール			W-2015BS
102	六角穴付ボタンスボルト	SCM			M6X25L (メッキ付)
103	歯付座金	バネ鋼			M6 (メッキ付)
104	ピッチ決め用バーナット	AL			A6063S-T5
105	フレーム	AL	1		A6063S-T5 (アルマイト処理)

注) 切断面にはアルマイト処理がされていません。



各レーンにはM6ナット及び六角ボルトが入ります。



改訂番号	年月日	改訂事由	担当	尺度	1:1	客先 名 称	殿 アルミフレームキットホイールコンベヤ千鳥型 WA25W-2015BS	図 番	WA25W-2015BS-01-00-000
				日付	2012/05/18				
				承認	検図 製図				
				田嶋	長谷川 渡多野				

MAKI 株式会社 マキテック